



ロンコム RONDCOM 65B

専用カタログを準備しています。

世界最高クラスの
回転精度 0.01 μm を実現



ロンコム 65B
※オフセット型CNC検出器ホルダはオプションです。

高精度

世界最高クラスの回転精度 : 0.01 μm

ハイスループット

センタリング・チルチングを 60 秒以内で行うことにより、
高効率測定を実現。

堅牢なる高精度・高剛性構造

コラム、ベース、R 軸アームに経年変化の非常に小さいはんれい
岩を使用。最高クラスの高精度を長期に渡り保証します。

洗練された新しいデザイン

重厚感あふれるデザインに一新

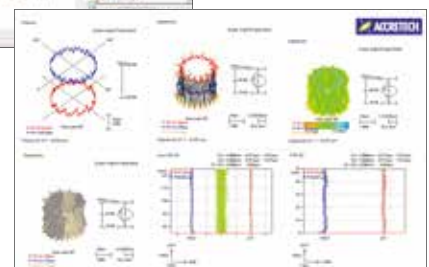
除振台を標準内蔵

オフセット型検出器ホルダ (オプション) 特許取得済

R 軸と干渉せずに、多種多様なワークの測定が可能です。また、
外径測定と上面の平面測定の切り替えは、ホルダをたおすだけの
簡単操作です。

ドキュメント画面で抜群の操作性

ACCTee は、誰でも簡単操作が可能な Windows スタイルのユーザ
インターフェースです。測定から解析・結果印刷までの一連の操
作が直感的で親しみやすいアイコンをもち、高い操作性を実現して
います。



オフセット型 CNC 検出器ホルダ

(オプション) 特許取得済

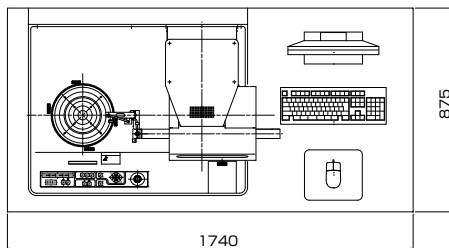
内外径、上下面、テーパ面等の検出器姿勢を自動制御することが可能で、測定効率が大幅に向上します。



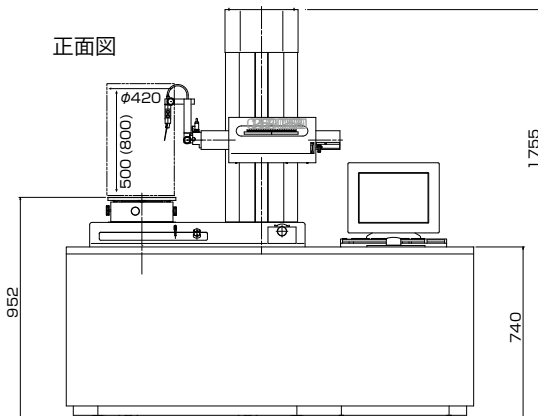
オフセット型 CNC 検出器ホルダ (オプション) を利用した真円度測定例

外観図

上面図



正面図



仕様

型式		RONDCOM 65B		
		R65B		
測定方式		CNC 及びマニュアル		
測定範囲	最大測定径	φ 420 mm		
	左右送り範囲 (R軸)	220 mm		
	上下送り範囲 (Z軸)	500 mm		
	最大積載径	φ 680 mm		
	最大測定高さ (フコロ高さ)	500 mm 150 mm (測定径や検出器、スタイラスの組合せで制限有り)		
回転精度	半径方向 JIS B 7451-1997	(0.01 + 4H/10,000) μm (H: テーブル上面より測定点までの高さ mm)		
	軸方向 JIS B 7451-1997	(0.03 + 4R/10,000) μm (R: テーブル中心より測定点までの距離 mm)		
真直度精度	上下方向 (Z軸)	狭範囲	0.05 μm/100 mm	
		広範囲	0.2 μm/500 mm	
平行度精度	半径方向 (R軸)	0.5 μm/200 mm		
	上下方向 (Z軸)	1.5 μm/500 mm		
スケール指示精度	半径方向 (R軸)	(2 + L/220) μm L: 移動距離 (mm)		
測定速度	回転速度 (θ軸)	2 ~ 10/min (移動時: Max 20/min)		
	オートセンタリング・チルチング時	6、10、20/min		
	上下速度 (Z軸)	0.6 ~ 6 mm/s (移動時: Max 30 mm/s)		
	半径方向速度 (R軸)	0.6 ~ 6 mm/s (移動時: Max 20 mm/s)		
オートストップ精度	Z軸/R軸	±5 μm		
回転テーブル	テーブル外径	φ 290 mm		
	調整範囲 (センタリング/チルチング)	±5 mm/ ±1°		
	積載質量	60 kg		
検出器	測定力	30 ~ 100 mN (無段階可変)		
	測定子形状	φ 1.6 mm 超硬球、長さ 53 mm		
サンプリング点数	14400 点/回転			
フィルタの種類	デジタルフィルタ	ガウシアン/2RC/スプライン/ロバスト(スプライン)		
測定倍率	50 ~ 100 k			
カットオフ値	回転方向 (θ軸)	ローパス	15、50、150、500、1500 山/回転、 15 ~ 1500 山/回転まで任意	
		バンドパス	1 ~ 1500 山/回転	
	直動方向 (Z軸)	ローパス	0.025、0.08、0.25、0.8、2.5、8 mm (0.0001 mm 単位で設定可)	
形状誤差の真円度評価	MZC (最小領域中心法)、LSC (最小二乗中心法)、MIC (最大内接中心法)、MCC (最小外接中心法)、N.C. (補正なし)、MULTI (複合設定)			
測定項目	回転方向	真円度、平面度、平面度 (複)、平行度、同心度、同軸度、円筒度、径偏差、直角度、偏肉度、振れ、径測定、部分円		
	直動方向	真直度 (Z)、真直度 (R)、テーパ比、円筒度、直角度、平行度、径偏差、軸心真直度		
解析処理機能	切り欠き処理機能 (レベル/角度/カーソル)、真円度評価方法の組合せ、設計値照合機能、円筒立体形状表示 (線描画、シェーディング、等高線)、リアルタイム表示、形状特性グラフ表示 (負荷曲線、振幅分布曲線、パワースペクトル) CNC 全自動測定機能 自動センタリング・チルチング調整機能			
特別機能	オフセット型 CNC 検出器ホルダ (オプション)			
表示部 (カラーモニタ)	17 インチ LCD			
表示項目	測定条件、測定パラメータ、コメント、プリンタ出力条件、形状図形 (展開/立体)、エラーメッセージ等			
記録方式	カラープリンタ			
諸元	電源 (電圧指示要)	AC100 ~ 240 V ± 10%、50/60 Hz (アース接地を要す)		
	消費電力	約 800 VA (プリンタ分は含まず)		
	空気源	供給圧力	0.5 ~ 0.7 MPa	
		使用圧力	0.4 MPa	
		空気消費量	49 NL/min	
		本体の空気源 接続ニップル	外径 φ 8 mm ホース用ワンタッチ管継手	
設置寸法 (W x D x H) mm	1740 x 875 x 1725			
質量 (オプション含まず)	930 kg			

ハイコラム仕様などの特殊対応については担当営業にお問い合わせください。