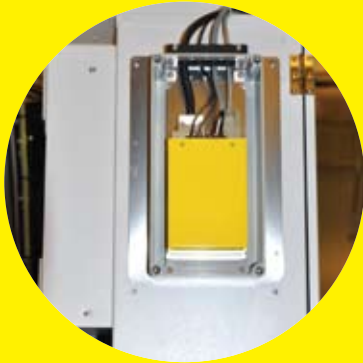


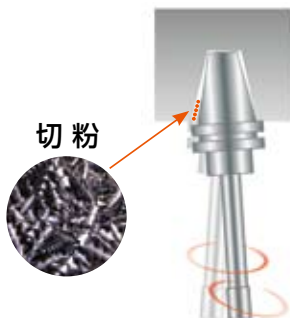
NEW

組み込み型・非接触センサ

ATC 振れ検出システム



突然の加工不良 切粉の噛み込みではありませんか？



ATC 振れ検出システム導入効果

- 計測 0.3 秒
- 高精度検知 5 μ m
- 取付簡単

計測0.3秒！ 5 μ mの振れを確実に検知 ※1

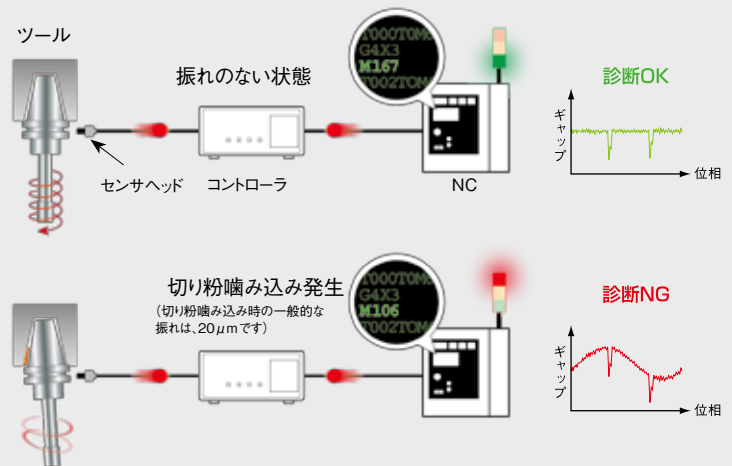
ATC 振れ検出システムは、ツールテーパ部への切り粉の噛み込み等によって生じるツールの振れを検出し、加工不良を防止するシステムです。

■ 確実に検知

● 工具登録方式

振れない状態でのツールフランジ部の形状をコントローラへ記憶し、加工直前に振れ測定した形状と比較することにより、『真の振れ量』を求めます。

汎用渦電流センサによる、単純な振れ測定(繰り返し精度: 30 μ m ※2)に比べ、より高精度な振れ測定を実現しました。



測定実績(加工ワーク)

自動車・二輪関係

シリンダブロック、シリンダヘッド、ロッカーアーム、トランスミッションケース、コンプレッサケース、デファレンシャルケース、ブレーキオイル部品、油圧部品、ターボチャージャーインペラなど

汎用エンジン

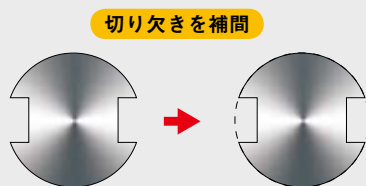
農機具用エンジン部品、芝刈り機用エンジン部品など

その他

船舶用スクルー、HDD 部品、カメラ鏡筒など
対象工具
リーマ、ボーリング、フライス など

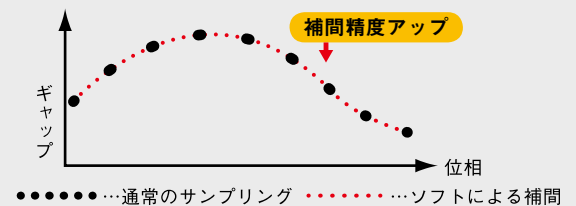
● 切り欠き補間

測定精度の低下要因となるツールホルダの切り欠き部を、独自のアルゴリズムにより補間することにより、振れ測定の信頼性を向上しました。



● オーバーサンプリング方式

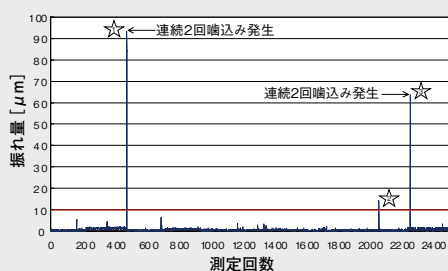
サンプリング点数を独自のソフト演算処理により、擬似的に増加し、ツールホルダ切り欠き部の補間精度を高めました。



● 実稼動ラインでの評価データ例

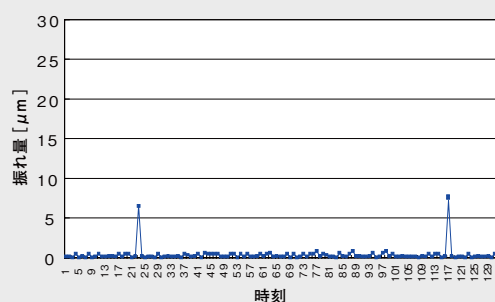
A社: 平均約1/843回のATCで噛みこみ発生

・測定回数: 2529回 ・噛み込み: 3回 (しきい値は10 μ m)



B社: 平均約1/918回ATCで噛みこみ発生

・測定回数: 1836回 ・噛み込み: 2回 (しきい値は5 μ m)





■ 測定時間わずか 0.3 秒

● 高精度測定

非接触方式を採用したことにより、接触式では実現困難な 600rpm での振れ測定を実現。また独自のアルゴリズムにより、わずか 0.3 秒 (600rot/min 時) で全ての計測処理を完了します。

■ 使いやすさ

● 「振れ検」機能簡単呼び出し

ATC 振れ検出システム機能の呼び出しは Mコード 1 行で可能
「M132」・・・工具登録
「M133」・・・振れ検

● 専用ステーを標準付属

専用センサーブラケット、コントローラBOX等を標準付属いたしました。
設置に必要な一式がそろっています。



■ 優れた保守性・高い信頼性

● センサヘッド自動チューニング機能

万一センサにダメージが発生してもセンサだけの交換が可能。センサ交換後は、ツールホルダをスピンドルから外して、『センサ調整』操作を行えば、コントローラとセンサヘッドの組み合わせ調節が完了します。

瞬時に自動調整



● 加工環境に最適

当、振れ検出測定システムは、クーラントの影響をほとんど受けません。

※3



■ システム構成



センサヘッド

コントローラ

I/Oユニット

※1:試験条件:600rot/minの回転数で弊社指定のマスタツールを振れ測定した場合。 ※2:弊社製EDYCOMとバルコムV10を組み合わせ、バルコムV10の真円度測定機能にて振れ測定を行った場合。
※3:全ての種類のクーラントに対応する耐性を保証するものではありません。

■ 基本仕様

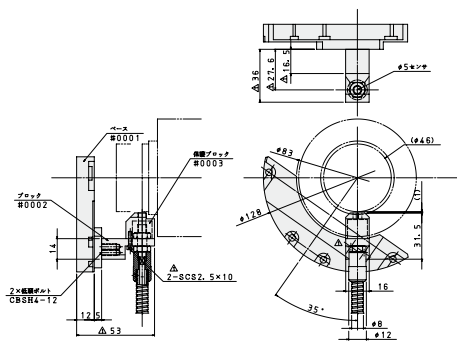
型式	コントローラ	A50355
	φ5センサ	E-DT-ED02A-234
ツール登録数	最大21本	
性能	表示分解能	0.5μm
	繰り返し精度	3μm以下※弊社指定のマスターツールホルダ(BT40)使用
	ツール回転数	600rot/min
	測定時間	0.3s(リトライなしの場合)
使用環境	使用周囲温度	0~40℃
	耐振動	最大3.66G(x、y、z各方向)
	耐衝撃	センサヘッド:最大500G(r、y方向 各10回) コントローラ:最大20G(x、y、z方向 各10回)
	保護構造	IP67(センサヘッド) ※コントローラには、水や油などを付着させないでください。
電源	定格電圧	DC24V±10%
	定格電力	14W

■ 製品構成

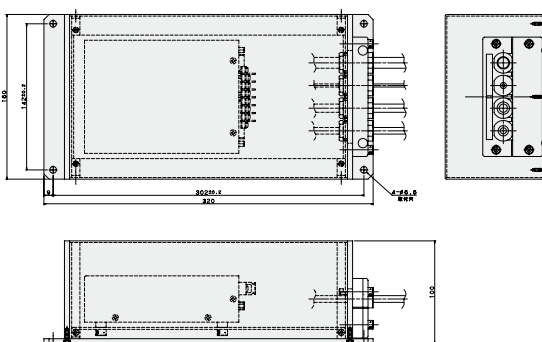
商品コード	品名	型式
システム		
991005	小型マシニングセンタ専用 ATC 振れ検出システム	
991007	設置工事費(移動費、宿泊費、打ち合わせ出張費等別途必要)	
991009	レトロフィット費	
保守部品		
991006	コントローラ	AT50355
991003	センサヘッド	E-DT-ED02A-234
4219412	センサブラケット・ベース	AM50352-0001
4219414	センサブラケット・ブロック	AM50352-0002
4219416	センサ保護カバー	AM50352-0003
4219646	配管受け板	AM50352-0004
4454755	コントローラボックス	AE50359-C001
4219804	I/O ケーブル	AM50352-C005
4219913	電源ケーブル(DC用)	AE50360-C101
4219914	電源ケーブル(AC用)	AE50360-C201
4206870	ケーシングチューブ	
4219492	電源ユニット(DC24V出力)	DINレール取り付け

■ 外観寸法

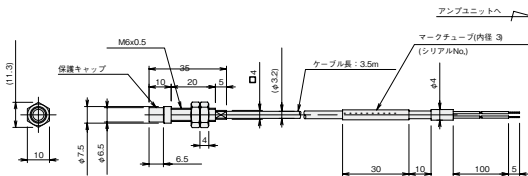
● AM50352-D001-01



● AM50352-D005-00



● E-DT-ED02A-234 (保護キャップ付)



株式会社 東京精密



お問い合わせは
お近くの営業所まで

仙台 東北営業所 ☎ 022-224-0121
fax : 022-224-7083

土浦 北関東営業所 ☎ 029-831-6801
fax : 029-831-6808

さいたま 埼玉営業所 ☎ 048-667-8583
fax : 048-667-8578

八王子 東京営業所 ☎ 042-642-0186
fax : 042-642-0385

厚木 厚木営業所 ☎ 046-229-7031
fax : 046-229-7033

岡谷 長野営業所 ☎ 0266-23-0595
fax : 0266-23-0636

分水 新潟営業所 ☎ 0256-97-4665
fax : 0256-97-1773

浜松 浜松営業所 ☎ 053-460-7131
fax : 053-460-7132

みよし 名古屋営業所 ☎ 0561-32-8501
fax : 0561-32-8618

富山 北陸営業所 ☎ 076-422-6755
fax : 076-422-6757

吹田 大阪営業所 ☎ 06-6821-0221
fax : 06-6821-0210

姫路 姫路営業所 ☎ 079-222-5480
fax : 079-222-5489

広島 広島営業所 ☎ 082-293-5660
fax : 082-292-2218

福岡 九州営業所 ☎ 092-737-1821
fax : 092-737-1822

株式会社 東精エンジニアリング

技術相談窓口

フリーダイヤル

☎ 0120-99-5559

ご用命は、下記販売店へ