

ATC振れ検出システム

アルミ高速切削加工監視装置

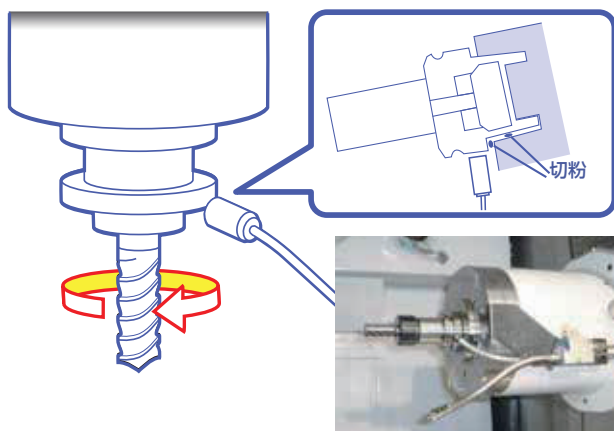
突然の加工不良
切粉の噛みこみではありませんか？



表示ユニット

切粉の噛みこみによる突発不良とは？

ATC付きマシニングセンタにおいては、ATC時におけるツールテーパ部⇄主軸間への切粉の噛みこみによる突発的な不良が発生します。特にアルミの高速切削加工においてはこの問題が顕著であり、解決が長年の間望まれております。



センサヘッド自動チューニング機構

万一センサにダメージが発生してもセンサだけの交換が可能。センサ交換後は、ツールホルダをスピンドルから外して、『センサ調整』ボタンをワンクリックすれば、コントローラとセンサヘッドの組合せ調節が完了します。

アルミ高速切削加工の監視役

アルミ加工現場では、加工時間短縮やクーラント削減などの新しいテーマに取り組んでいるため、ATC時に切粉が噛みこむ頻度が高くなっています。特にアルミ高速切削加工においては、切粉噛みこみを測定器で100%検知し、不良を発生させないことが必需になっています。

測定時間わずか0.3秒

非接触方式を採用したことにより、接触式では実現困難な1,200 rpmでの振れ測定を実現。また独自のアルゴリズムにより、わずか0.3秒(600 rot/min時)で全ての計測処理を完了します。

仕様

型式	コントローラ	AT50361
	φ 5 センサ	E-DT-ED10 (ケーブル 10 m)
センサ取付範囲	ツールホルダフランジ面より 1.0 ± 0.1 mm	
測定範囲	ツールホルダフランジ面より 1.0 ± 0.2 mm	
ツール登録数	最大 32 本	
使用可能ツール	BT30、BT40、BT50、HSK63A ほか	
性能	表示分解能	0.5 μm
	繰り返し精度	3 μm (2σ=1.5 μm) * 弊社指定マスターツールホルダ (BT40) 使用
	ツール回転数	120、600、1200 rot / min
	測定時間	0.3 s (回転数 600 rot/min、リトライなしの場合)
使用環境	使用周囲温度	0 ~ 40 °C
	耐振動	最大 3.66G (x、y、z 各方向) JIS C 60068-2-6 準拠 *10-55HZ を掃引 25 分 (1 回の掃引が 5 分)
	耐衝撃	センサヘッド：最大 50 G (r、z 方向 各 10 回) コントローラ：最大 20 G (x、y、z 方向 各 10 回)
	保護構造	IP67 (センサヘッド) * コントローラには、水や油などを付着させないでください。
電源	定格電圧	DC24 V ± 10 %
	定格電力	14 W
Windows アプリケーション 動作環境と条件	対応機種	Windows 7 (32/64 bit)、Windows 10 (32/64 bit) が動作する PC
	実装メモリ	128 MB 以上 (Windows 7 (32/64 bit)) 1 GB 以上 (Windows 7 (64 bit), Windows 10 (32/64 bit))
	ディスク容量	ディスク容量 100 MB 以上の空き容量が必要
	OS	Windows 7 (32/64 bit)、Windows 10 (32/64 bit) *Windows は米国マイクロソフト社の商標です。
	インターフェイス	RS-232C ポート COM1 ~ COM16 のいずれかを使用

■ 標準システム

商品コード	品名	型式	備考
0991012	ATC 振れ検出システム	AT50361 E-DT-ED10	内訳：コントローラ本体、φ 5 センサヘッド 10 m、I/O ケーブル 10 m、電源ケーブル 10 m、Windows アプリケーション CD、取扱説明書 (和文・英文) 各 2 部、検査合格証 1 部

■ 表示ユニット

商品コード	品名	型式	備考
4220520	表示ユニットセット	AT50366 JPN-ENG	表示言語：日本語 / 英語 内訳：表示ユニット本体、電源ケーブル 10 m、USB メモリ 4 GB、取扱説明書 (和文・英文) 各 1 部、検査合格証 1 部
4220611	表示ユニットセット	AT50366K KOR-ENG	表示言語：韓国語 / 英語 内訳：表示ユニット本体、電源ケーブル 10 m、USB メモリ 4 GB、取扱説明書 (韓国語・英文) 各 1 部、検査合格証 1 部
4220631	表示ユニットセット	AT50366C CHIN-ENG	表示言語：中国語 / 英語 内訳：表示ユニット本体、電源ケーブル 10 m、USB メモリ 4 GB、取扱説明書 (中文・英文) 各 1 部、検査合格証 1 部

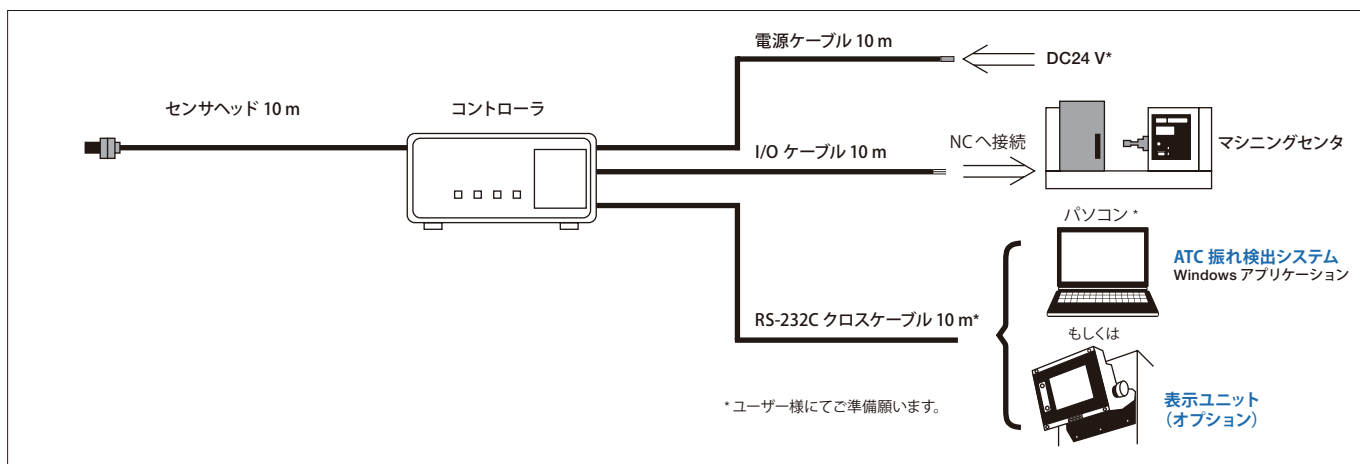
■ 標準システムオプション

商品コード	品名	型式
0991013	コントローラ	AT50361
0991014	φ 5 センサヘッド 10 M	E-DT-ED10
4216683	コントローラ用保護ケース	AM50316-D002
4219670	RS232C ケーブル 5 M	-
4220793	RS232C ケーブル 10 M	-
4206865	I/O ケーブル 15 M	AT50304
4206864	I/O ケーブル 10 M	AT50302
4206868	電源ケーブル 15 M	AT50305
4206867	電源ケーブル 10 M	AT50303
4220361	ケーシングチューブ 9.8 M	-
4206874	取扱説明書、設置説明書 和文 (各 2 部)	-
4206875	取扱説明書、設置説明書 英文 (各 2 部)	-
4206900	取扱説明書、設置説明書 中文 (各 2 部)	-
4206899	Windows アプリケーション CD	AS50345
4206877	センサヘッドの保護キャップ (10 個入り)	AM22203
4206879	保護キャップ取り付け用ガasket	-

■ 表示ユニットオプション

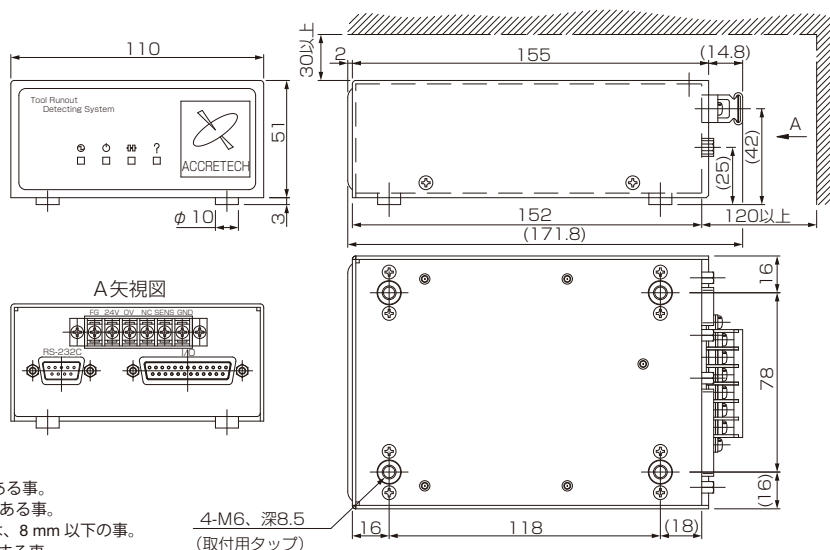
商品コード	品名	型式
4220521	表示ユニット	AT50366
4220632	表示ユニット	AT50366K
4220633	表示ユニット	AT50366C
0935410	表示ユニット用スタンド	-
0935411	AC アダプター 日本向け	-
0935460	AC アダプター 北米向け	-
0935461	AC アダプター EURO 向け	-
0935462	AC アダプター 韓国向け	-
0935463	AC アダプター 中国向け	-
4206867	電源ケーブル 10 M	AT50303
4206868	電源ケーブル 15 M	AT50305
4220522	取扱説明書 和文	-
4220523	取扱説明書 英文	-
4220634	取扱説明書 中文	-
4220610	取扱説明書 韓国語	-
4220574	USB メモリ 4 GB	-

システム構成



外観図

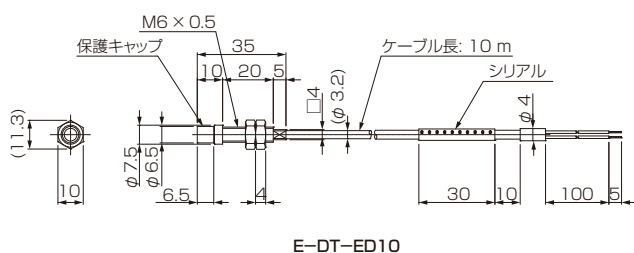
コントローラ



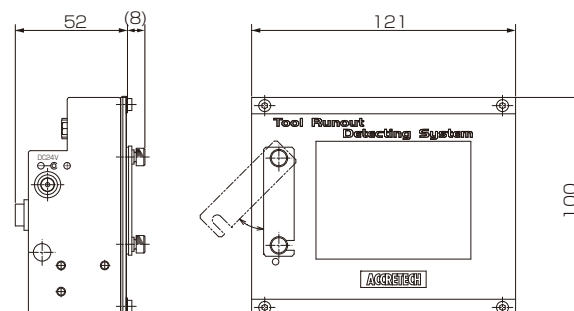
《設置時の注意点》

1. 本機の上方に 30 mm 以上の隙間がある事。
2. 本機の後方に 120 mm 以上の隙間がある事。
3. 取付用ねじ (M6) のねじ込み深さは、8 mm 以下の事。
4. クーラント等のかからぬ場所に設置する事

センサヘッド



表示ユニット



センサヘッド設置時注意事項

- 注 1) センサヘッドのケーブルの延長、切断はできません。必ずセンサ引き回し長さを確認の上で使用ください。端子取り付けのために切断する場合は、二股部で処置してください。
- 注 2) センサヘッドは防水構造 (保護等級 IP67)、耐クーラント特性試験をクリアしていますが、すべてのクーラントに対応できることを保証するものではありません。

- 注 3) センサヘッドには、切り粉による磨耗対策として交換型の「保護キャップ」が装着されています。この「保護キャップ」は外さないでご使用ください。

- 注 4) センサヘッドのケーブルは、切り粉から保護するために保護管を通してください。ケーブル曲げ R35 mm 以上確保ください。

- 注 5) センサヘッドのケーブルは、トグロ巻きのまま使用しないでください。

入出力仕様

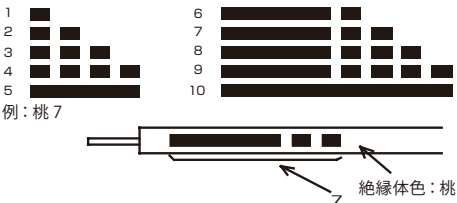
■ I/O 入出力信号 (PLC インターフェース)

入 力			出 力		
信号名	No.	ID	信号名	No.	ID
判定開始	1	桃 1	振れ OK	14	黄 4
工具登録	2	桃 2	振れ NG	15	黄 5
回転数通知	3	桃 3	工具無し	16	黄 6
Data No. 1	4	桃 4	判定完了	17	黄 7
Data No. 2	5	桃 5	測定準備完了	18	黄 8
Data No. 4	6	桃 6	センサ異常	19	黄 9
Data No. 8	7	桃 7	データ不一致	20	黄 10
Data No. 16	8	桃 8	データ FULL	21	緑 1
Data No. 32	9	桃 9	N.C.	22	緑 2
Data No. 64	10	桃 10	N.C.	23	緑 3
Data No. 128	11	黄 1	N.C.	24	緑 4
Data No. 256	12	黄 2	出力 COM	25	緑 5
入力 COM	13	黄 3			

《設置時の注意点》

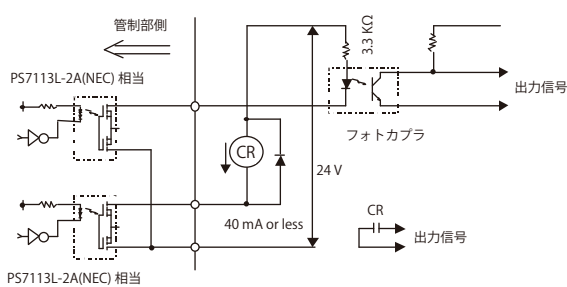
- シールド線は必ず接地して下さい。
- 空欄の端子には何も接続しないで下さい。
- 入力信号：[入出力信号インターフェース例を参照下さい]
(1信号当たり、10 mA 以下)
- 出力信号：DC24 V、40 mA 以下でご利用下さい。
- コネクタ：(25P JAE 社製)
- ケーブル：外径φ 10.8 インターフェースケーブル

■ I/O ケーブルの識別について

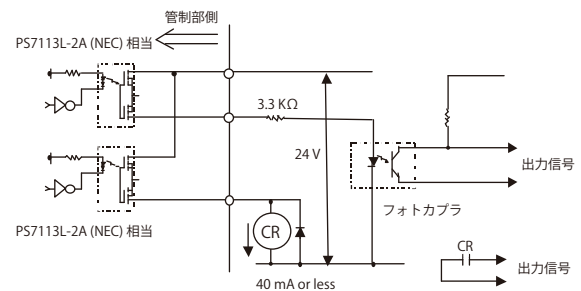


入出力信号インターフェース例

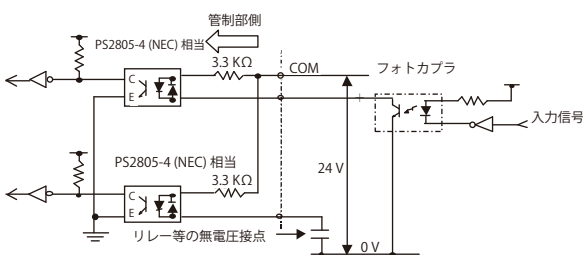
オープンドレイン出力 (電流シンク接続)



オープンドレイン出力 (電流ソース接続)



フォトカブラ入力 (電流シンク接続)



フォトカブラ入力 (電流ソース接続)

