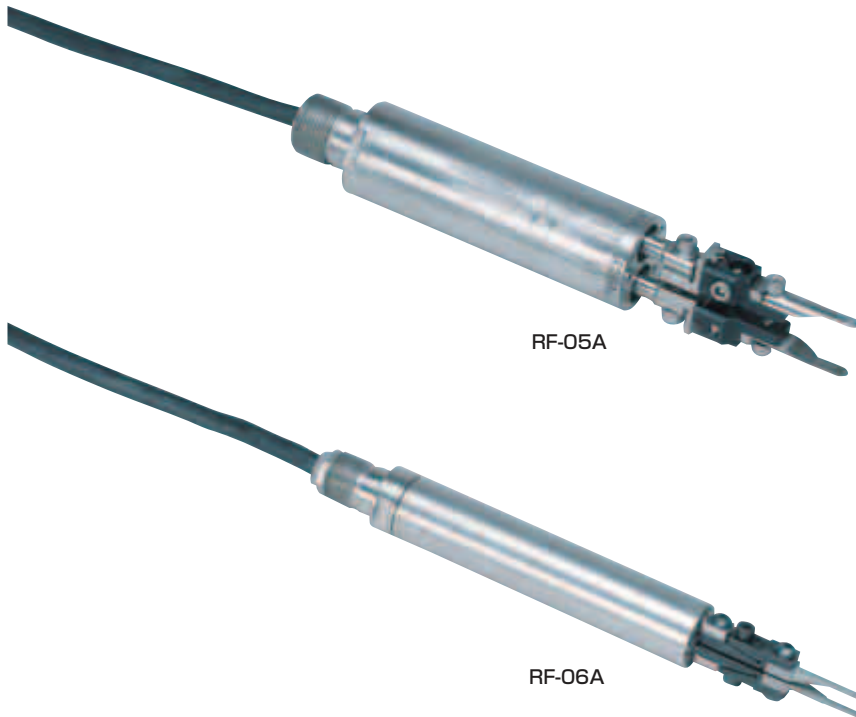


リヤフォークゲージ RF-05A/06A

小径内面研削盤用測定ヘッド



組合せ

ステーションナリー方式のとき

- ▶ デルコム 120A
- ▶ パルコム V4
- ▶ パルコム V6
- ▶ パルコム V7
- ▶ パルコム V10A

オシレート方式のとき

- ▶ パルコム V4、V7、V10A記憶機能付

■ 特 長

主軸貫通形

砥石、オートローダ、ドレッシング装置などのレイアウトが自由にできます。また、極小径の場合は加工穴径に近い砥石が使える、ひんぱんな交換も不要です。

測定はステーションナリー、オシレート両用

研削中は加工穴内に測定子が留まっているステーションナリー方式、あるいは砥石と同期して揺動するオシレート方式のいずれにも使用できます。

ミニチュアサイズのRF-05A 形

扱いやすい外径24.8mmタイプです。

ペンシルタイプのRF-06A形

小型マシン用の外径15.9mmタイプです。

優れた高速応答性

極小径オシレート研削に必須の、高速揺動に対する応答性は最大800cpmです。

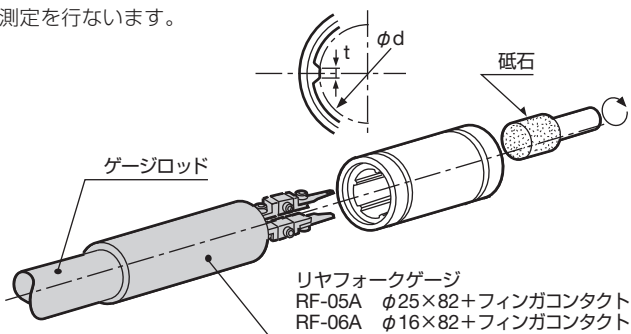
仕様

型式	RF-05A	RF-06A
測定径(オシレート方式)	φ1.5~φ14mm	φ1.5~φ14mm
測定径(ステーションナリー方式)	φ10~φ34mm	φ10~φ34mm
測定力	0.5±0.1N	0.5±0.1N
オシレート速度	~800cpm	~800cpm
測定時間	20ms以上	20ms以上
繰り返し精度	0.5μm	0.5μm

■ アプリケーション

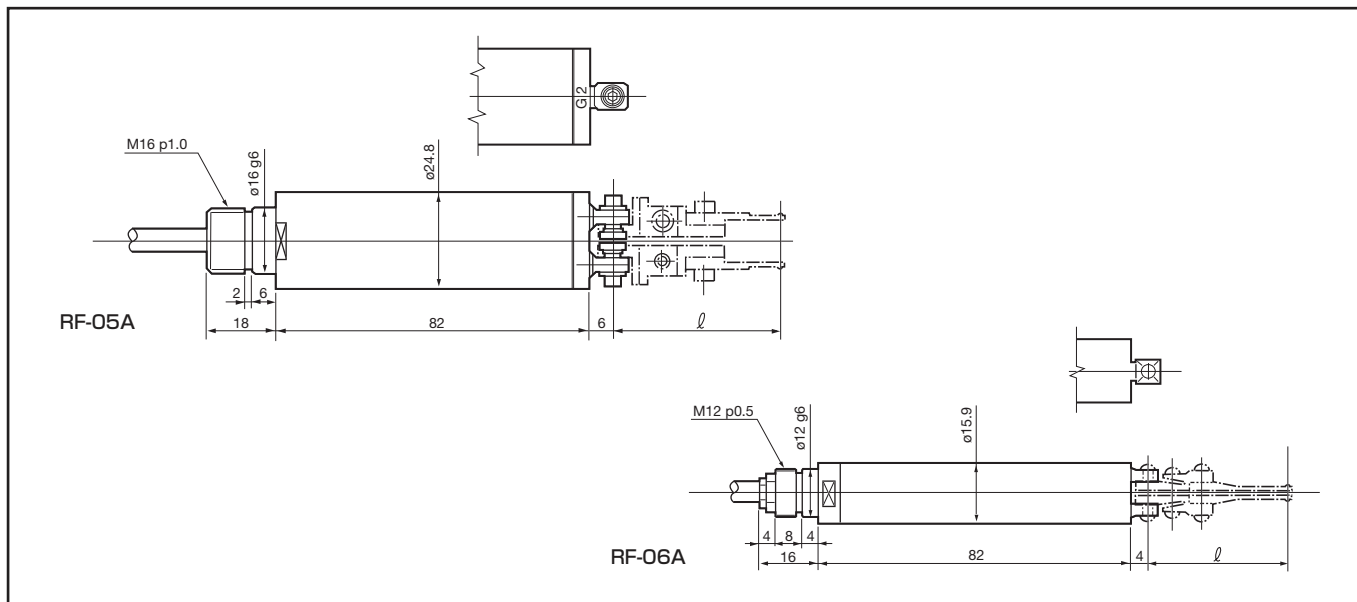
内径自動寸測定

ワーク加工中、ゲージと砥石を交互に挿入し、寸測定を行ないます。
不連続面の測定も可能です。



RF-05A ・ RF-06A

■ 外観寸法図



商品コード	品名
0960018	内径測定ヘッド(RF-05A/R-P3)
0960019	内径測定ヘッド(RF-05A/R-N3)
0960022	内径測定ヘッド(RF-05A/H-P3)
0960023	内径測定ヘッド(RF-05A/H-N3)
0960026	内径測定ヘッド(RF-05A/BH-P3)
0960027	内径測定ヘッド(RF-05A/BH-N3)
0960007	内径測定ヘッド(RF-06A-P3)
0960064	中継コード長さ3m(A062113)