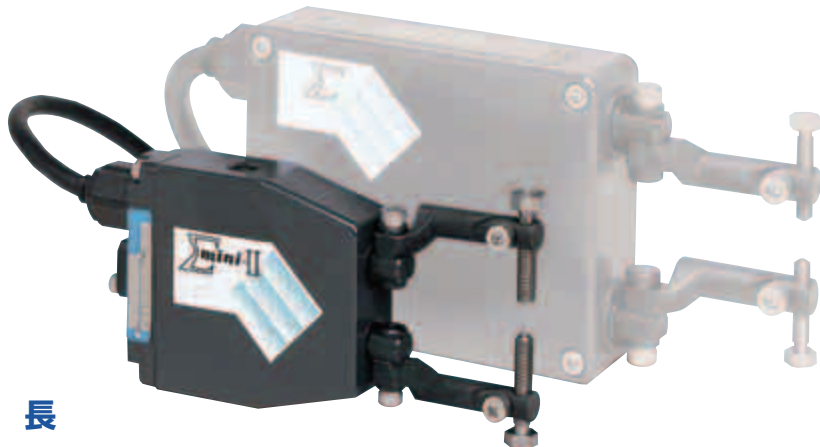


バルコム PULCOM ミニΣ-II

小型外径・内径測定ヘッド



組合せ

ミニΣ-II

- ▶ デルコム 110、120、300
- ▶ ミニコム M
- ▶ エルコム 8
- ▶ バルコム V4、V6、V7、V8、V10A

ミニΣ-II-OD、-OD-AR、-ID-AR

- ▶ デルコム 120
- ▶ エルコム 8
- ▶ バルコム V4、V6、V7、V8、V10A

■ 特 長

超コンパクト

標準のバルコムΣに比べ、本体寸法が幅・奥行き・高さとも2/3、容積比ならわずか30%の大きさ…とにかくコンパクトの一語につきます。しかもこのサイズで最大φ50mmまでのワイドな測定レンジです。

外径用と内径用

標準的な外径用、内径用のほか出力タイプの異なる振れ測定用などもあります。

豊富なオプション

バルコムΣと共通の標準コンタクトとフィンガの組み合わせで、φ5～φ50mmが測定可能、他にオプションの小径専用コンタクトでφ1～φ10mmが測定できます。

高精度

メカニズムは径測定のスチンダードゲージ、バルコムΣを踏襲、「高精度」「安定性」「剛性」「信頼性」などの言葉は、そのままバルコムミニΣ-IIを語る言葉です。

■ パルコム ミニΣ-II シリーズ 小型汎用型外径／内径用測定ヘッド

● 測定ヘッドの選定

測定項目	ワーク形状	リトラクト有無	リトラクト方式	出力数	測定ヘッド型式 (*1)
外径測定	連続面	リトラクト無	—	1出力	E-TS-5071A-P3
		リトラクト付	エア式	2出力	E-TS-5151A-P3
	不連続面	リトラクト無	—	1出力	E-TS-5091A-P3
		リトラクト付	エア式	2出力	E-TS-5161A-P3
内径測定	連続面	リトラクト無	—	2出力	E-TS-5111A-P3
		リトラクト付	エア式	2出力	E-TS-5191A-P3
	連続面	リトラクト無	—	1出力	E-TS-5081A-P3
		リトラクト付	エア式	2出力	E-TS-5181A-P3

仕様

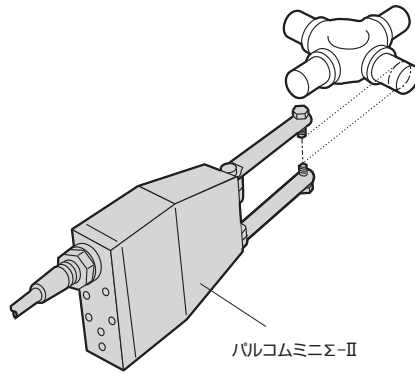
型式	ミニΣ-II		ミニΣ-II-OD	ミニΣ-II-OD-AR	ミニΣ-II-ID-AR	
主な用途	円筒外径・外幅		振れ・直径切替測定	円筒外径・外幅	円筒内径・内幅	
型式	垂直面内	ℓ=35mm	E-TS-5071A	E-TS-5151A	E-TS-5161A	E-TS-5181A
	水平面内	ℓ=35mm	E-TS-5075A	E-TS-5155A	E-TS-5165A	E-TS-5185A
測定範囲 ()内ポスト	φ8～φ50 (φ1～φ50) mm				φ3～φ50mm	
ストローク R=35mmの時	1.2mm (片側)				1.2mm (片側)	
フロントラベル	0.12～0.15mm (片側)				0.12～0.15mm (片側)	
直線範囲	±500μm				±500μm	
繰返し精度	0.5μm				0.5μm	
測定力	0.6±0.15N				0.6±0.15N	
リトラクト用空気源	—	—	—	0.3～0.5MPa	0.3～0.5MPa	
出力数	1	—	2	2	2	
本体部寸法	70 (W) × 60 (H) × 20 (D) mm				70 (W) × 60 (H) × 20 (D) mm	
ヘッド質量	0.4kg				0.4kg	
防水規格	IP67準拠					

※ ℓ:フィンガ長、垂直面内:垂直面内基準の取り付け、水平面内:水平面内基準の取り付け(横置)、ポスト:ポストプロセス測定時

■ アプリケーション

スパイダ外径測定

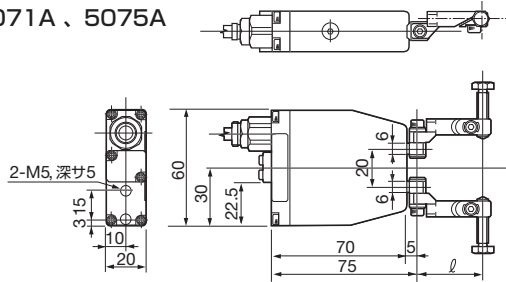
測定ヘッドを2個使用することにより
円筒度も測定可能です。



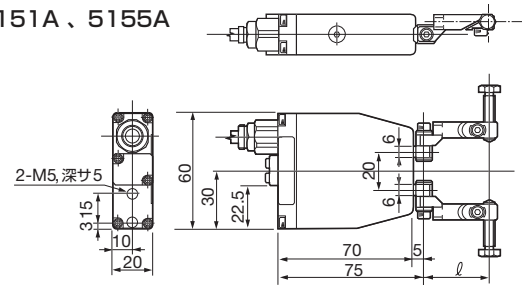
E-TS-5070A

■ 外観寸法図

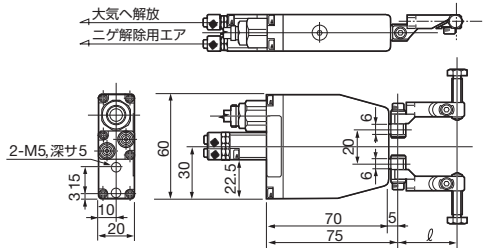
E-TS-5071A、5075A



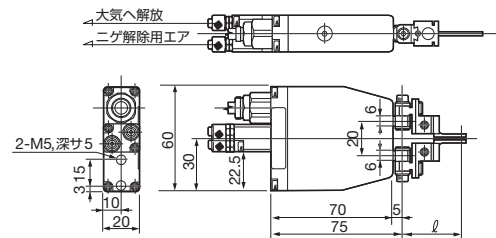
E-TS-5151A、5155A



E-TS-5161A、5165A



E-TS-5181A、5185A



商品コード	品名
0942750	パルコム・ミニシ-2 (E-TS-507□A-P3)
0942760	パルコム・ミニシ-2-0D (E-TS-515□A-P3)
0942770	パルコム・ミニシ-2-0D-AR (E-TS-516□A-P3)
0942780	パルコム・ミニシ-2-ID-AR (E-TS-518□A-P3)
0075316	フィンガ #5316(A235316)
0075317	フィンガ #5317(A235317)
0081021	フィンガ #49000(A249000)
0081022	フィンガ #49001(A249001)
0081124	フィンガ #48002(A248002)
0081125	フィンガ #48003(A248003)
0081015	フィンガ #48006(A248006)
0081016	フィンガ #48007(A248007)
0067520	エクステンション・ロッド #5933(A005933)
0065463	エクステンション・ロッド #95039(A295039)
0075055	エクステンション・ロッド #5055(A005055)
0067525	エクステンション・ロッド #6747(A006747)
0067397	アリブロック(A295022)
0067398	微調ネジ(A295023)

■ パルコム ミニΣ-II用 フィンガ・コンタクト

							外径					内径	
							連続面				不連続面	連続面	
							定寸		検測		定寸	検測	
							M5コンタクト	アリ微調	M5コンタクト	アリ微調		M5コンタクト	アリ微調
径方向挿入	軸方向挿入												
フィンガ	商品コード	型式	図番	フィンガ長	オフセット	備考							
	0075316/ 0075317	5316/ 5317	A235316/ A235317	35	6	M5用		L=35		L=35		L=35	
	0081124/ 0081125	48002/ 48003	A248002/ A248003	50				L=50		L=50		L=50	
	0081015/ 0081016	48006/ 48007	A248006/ A248007	65				L=65		L=65		L=65	
	0081021/ 0081022	49000/ 49001	A249000/ A249001	35		#18用			○				
	4270149	4270149	4270149	35	0	M5用		L=35		L=35		L=35	
	4303801	4303801	4303801	50				L=50		L=50		L=50	
	4270151	4270151	4270151	65				L=65		L=65		L=65	
コンタクト	商品コード	型式	図番	材質	先端	備考							
	0069811	581	A000581	CPX	SR1.5		○						
	0070741	586	A000586	ダイヤ			乗上量0.1以下						
	0070711	C84	A230864	CPX	SR6						○		
	0069840	T03	A232277	超硬				○					
	0069844	T05	A232278		SR24			面粗さ大の場合					
	0069611	18	A000018		φ3*10				○				
	0075391/ 0075392	5391/ 5392	A235391/ A235392	CPX	SR1.5			φ21以下小径用					
	0069633/ 0069634	61117/ 61118	A261117/ A261118	超硬	R2*横フラット					○			
0085005	85013	A285013	SR6		内径用						○		
微調装置	商品コード	型式	図番			備考							
	4414687	95088	A295088					○		○	○		○
	0065418	4178	A004178			コンタクトホルダ				○	○		○
Ext. ロッド	商品コード	型式	図番	長さ		備考							
	0067520	5933	A005933	5.5			測定径により上記フィンガ・コンタクトと組み合わせて使用 (測定寸法は別資料参照)						
	0065463	95039	A295039	10									
	0075055	5055	A005055	12									
	0067525	6747	A006747	18									

■ パルコム ミニΣ-II、ミニΣ-V用 フィンガ・コンタクトその他

商品コード	図番 (型式)	外観図	摘要
0075316	A235316		M5用 フィンガ長：35mm
0075317	A235317		M5用 フィンガ長：35mm
0081124	A248002 (48002)		M5用 フィンガ長：50mm
0081125	A248003 (48003)		M5用 フィンガ長：50mm
0081015	A248006 (48006)		M5用 フィンガ長：65mm
0081016	A248007 (48007)		M5用 フィンガ長：65mm
0081021	A249000 (49000)		#18用 フィンガ長：35mm
0081022	A249001 (49001)		#18用 フィンガ長：35mm

■ パルコム ミニΣ-II、ミニΣ-V用 フィンガ・コンタクトその他

商品コード	図番 (型式)	外観図	摘要
4270149	4270149		フィンガ長: 35mm M5用オフセット0mm
4303801	4303801		フィンガ長: 50mm M5用オフセット0mm
4270151	4270151		フィンガ長: 65mm M5用オフセット0mm
0069811	A000581 (#581)		先端SR1.5/CPX
0070741	A000586 (#586)		先端SR1.5/ダイヤ
0070711	A230864 (C84)		先端SR6/CPX
0069840	A232277 (T03)		先端SR6/超硬
0069844	A232278 (T05)		先端SR24/超硬
0069611	A000018		先端SR1.5/超硬
0075391	A235391		先端SR1.5/CPX
0075392	A235392		
0069633	A261117 (61117)		先端R2 (横フラット)/超硬

■ パルコム ミニΣ-II、ミニΣ-V用 フィンガ・コンタクトその他

商品コード	図番 (型式)	外觀図	摘要
0069634	A261118 (61118)		先端R2 (横フラット)/超硬
0085005	A285013 (#85013)		先端SR6/超硬
0067397	A295022 (#95022)		アリブロック
0067398	A295023 (#95023)		微調ネジ
0065418	A234178		コンタクトホルダ
0067520	A005933		長さ : 5.5mm
0065463	A295039		長さ : 10.0mm
0075055	A005055		長さ : 12.0mm
0067525	A006747		長さ : 18.0mm