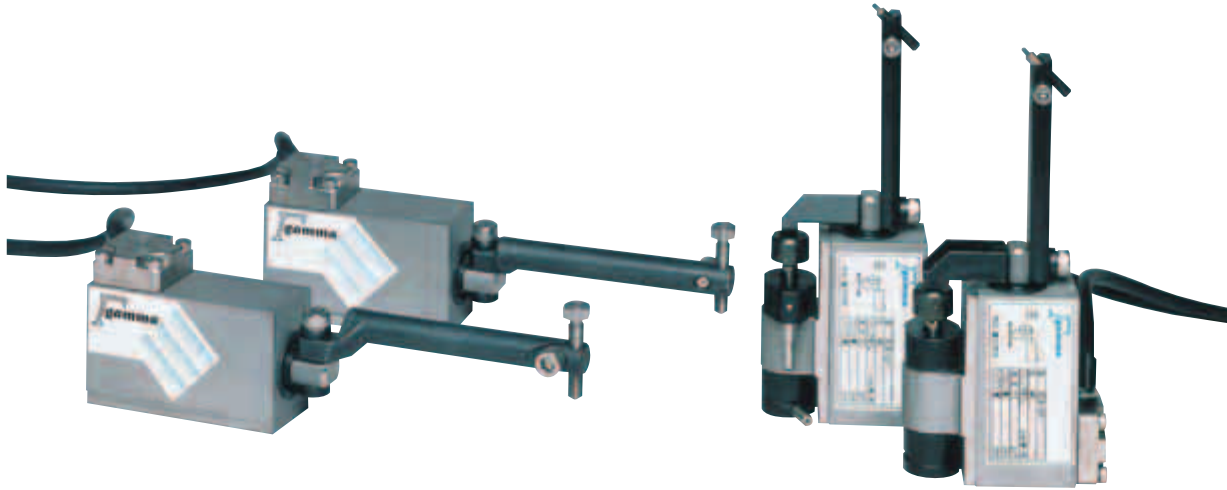


バルコム PULCOM Γ (E-DT-173)

汎用測定ヘッド



組合せ

E-DT-173F / -173-H

- ▶ デルコム 110A、120A、300
- ▶ ミニコム M
- ▶ エルコム 8、12B、D12B
- ▶ パルコム V4、V6、V7、V8、V10A

E-DT-173F-D / -173-H-D

- ▶ パルコム V4、V6、V7、V8、V10A
記憶機能付

■ 特 長

応用範囲の広い測定ヘッド

1カ所の変位を測定する、汎用性の高いレバー形測定ヘッドです。最も多く使われるのは、研削盤などでワークの軸方向位置決めですが、このほか単独で、あるいは2本を組み合わせて幅・段差・径その他様々な用途の測定ヘッドが構成できます。

豊富なモデル

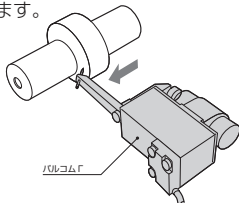
様々な用途に対応するバラエティに富んだ機能のラインナップです。ダンパ機能付、エアリトラクト機能付、その組み合わせなどのタイプがあります。

高精度・高信頼性

バルコムΣ測定ヘッドと同じく、独自のL字形板バネ支点をを用い摺動部・摩耗部のないメカニズムです。

端面位置決め測定

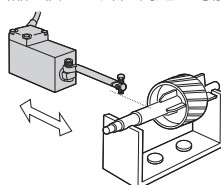
段差のあるワーク加工前の端面位置決めを行ないます。



E-DT-173H

コンミテータ外径振れ測定

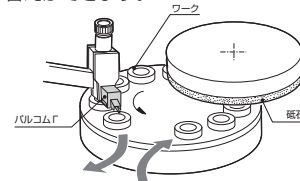
加工中または加工直後の振れ測定を行ないます。検出器2個での外径測定も可能です。



E-DT-173H

平面研削盤の厚さ自動寸測定

平面研削盤による加工中、断続的に置かれているワークの最大値を記憶しながら寸測定を行ないます。エアリトラクト（逃げ）機構付のため、ワークに当たらず楽に段取り替えができます。



E-DT-173H

■ パルコム Γ シリーズ 一点式汎用型 測定ヘッド (端面測定、平面研削盤用)

● 測定ヘッドの選定

測定項目	ワーク形状	リトラクト有無	リトラクト方式	測定ヘッド型式 (*1)
一点測定	連続面	リトラクト無	—	E-DT-173F-[y] [z]
		リトラクト付	エア式	E-DT-173H-[y] [z]
	不連続面	リトラクト無	—	E-DT-173F-D-[y] [z]
		リトラクト付	エア式	E-DT-173H-D-[y] [z]

(*1) 記号の説明

[x] : 取付姿勢とフィンガ長

取付姿勢 フィンガ長	縦取付	横取付
フィンガ長=42	1	5
フィンガ長=82	2	6

[y] : 検出器極性

検出器極性	記号
正極性：コンタクト押し込んで[+]	P
逆極性：コンタクト押し込んで[-]→内径検測用	N

[z] : 検出器ケーブル長

検出器ケーブル長	記号
ケーブル長：3m	3
ケーブル長：6m	6

仕様

● 標準構成時

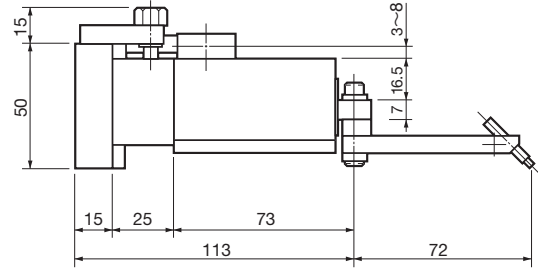
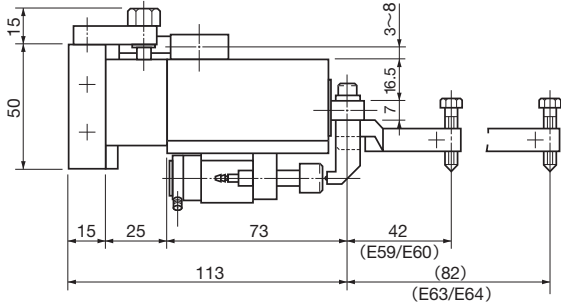
型式		厚さ・振れ測定部				端面・位置測定部	
フィンガ長		42mm		82mm		72mm	
型式	本体	E-DT-173H	E-DT-173H-D	E-DT-173H	E-DT-173H-D	E-DT-173F	E-DT-173F-D
	フィンガ	E59/E60		E63/E64		A233537	
	コンタクト	A000581				A000625	
	EXT.ロッドASSY	—				A000188	
	微調装置	AJ-A97				AJ-A97	
	摺動板	A004388				A004388	
フロントラベル		450~500 μ m	180~200 μ m	730~810 μ m	180~200 μ m	660~730 μ m	180~200 μ m
オーバートラベル		4.5mm		7.2mm		6.5mm	
繰り返し精度		1 μ m				1 μ m	
測定力	下向き	1.75N		1.5N		1.25N	
	横向き	1.5N		0.9N		1.0N	
	上向き	1.4N		0.7N		0.8N	

● 測定ヘッド単体

型式	E-DT-173F	E-DT-173F-D	E-DT-173H	E-DT-173H-D
エアリトラクト	無		有・エア供給で測定	
ダンパ	無	有	無	有
防水規格	IP67準拠			

■ 外観寸法図

測定部構成例



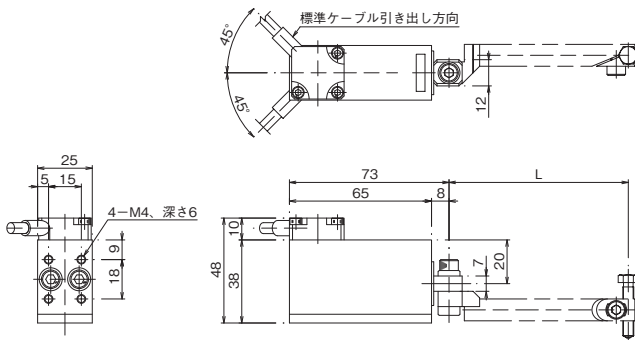
厚さ・振れ測定部 構成例

- 測定ヘッド : E-DT-173H
- フィンガ : E59/E60 (E63/E64)
- コンタクト : A000581
- 微調装置 : AJ-A97
- 摺動板 : A004388

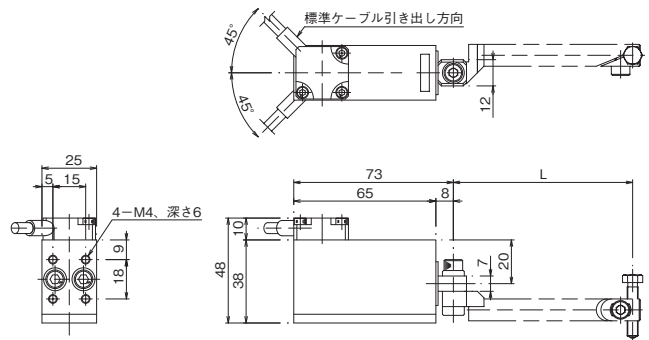
端面位置測定部 構成例

- 測定ヘッド : E-DT-173F
- フィンガ : 233537
- コンタクト : A000625
- 微調装置 : AJ-A97
- 摺動板 : A004388

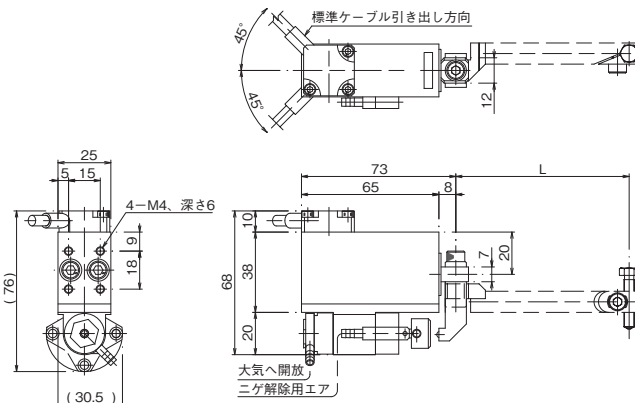
E-DT-173F



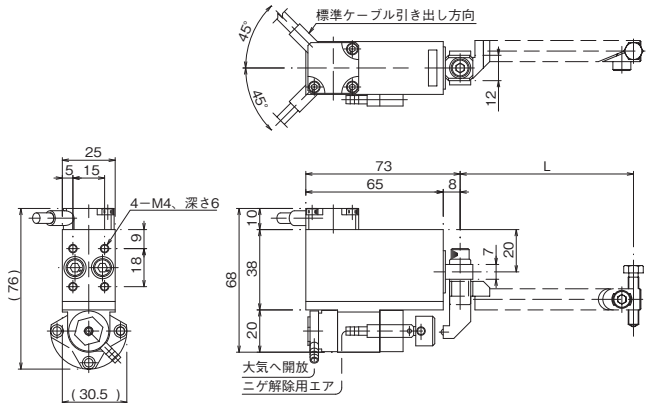
E-DT-173F-D



E-DT-173H

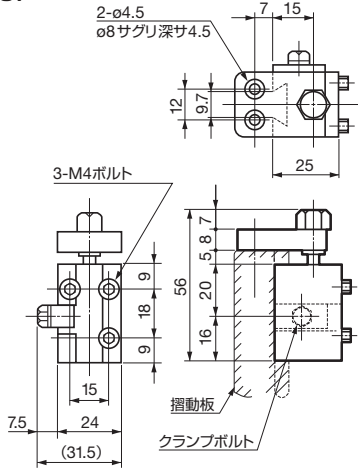


E-DT-173H-D

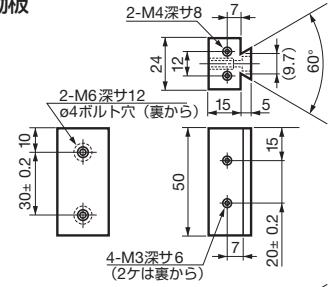


■ 外観寸法図

微調装置AJ-A97



摺動板



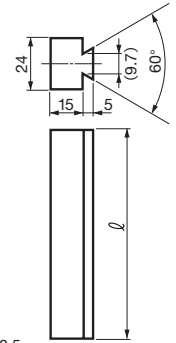
■ A004388

■ A002060 $l=102$, SUS

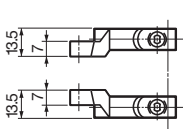
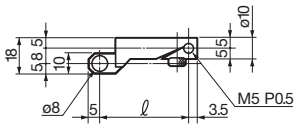
■ A002061 $l=102$, S50C

■ A002062 $l=170$, SUS

■ A002063 $l=170$, S50C



フィンガ

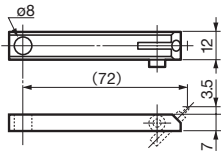


■ E59 $l=42$

■ E63 $l=82$

■ E60 $l=42$

■ E64 $l=82$



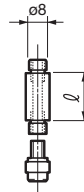
■ A233537

フィンガエクステンションロッドASSY

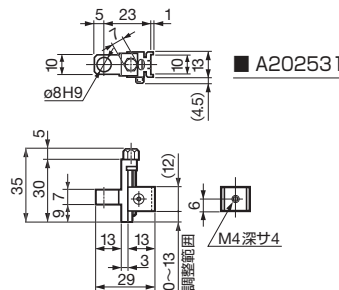
■ A000186 $l=8$

■ A000187 $l=20$

■ A000189 $l=40$

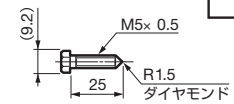


フィンガ微調装置

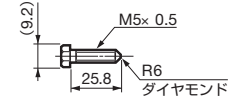


■ A202531

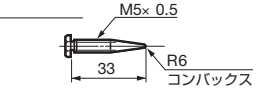
コンタクト



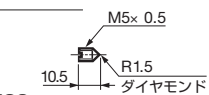
■ A000581, A000586 (標準)



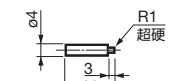
■ C84



■ C34



■ A000582



■ A000625

商品コード	品名
0950070	パルコムΓ リトラクト無(E-DT-173F-P3)
0950075	パルコムΓ リトラクト無(E-DT-173F-P6)
0950071	パルコムΓ リトラクト無(E-DT-173F-N3)
0950076	パルコムΓ リトラクト無(E-DT-173F-N6)
0950090	パルコムΓ リトラクト付(E-DT-173H-P3)
0950095	パルコムΓ リトラクト付(E-DT-173H-P6)
0950091	パルコムΓ リトラクト付(E-DT-173H-N3)
0950096	パルコムΓ リトラクト付(E-DT-173H-N6)
0950170	パルコムΓ 不連続対応リトラクト無(E-DT-173F-D-P3)
0950175	パルコムΓ 不連続対応リトラクト無(E-DT-173F-D-P6)
0950171	パルコムΓ 不連続対応リトラクト無(E-DT-173F-D-N3)
0950176	パルコムΓ 不連続対応リトラクト無(E-DT-173F-D-N6)
0950190	パルコムΓ 不連続対応リトラクト付(E-DT-173H-D-P3)
0950195	パルコムΓ 不連続対応リトラクト付(E-DT-173H-D-P6)
0950191	パルコムΓ 不連続対応リトラクト付(E-DT-173H-D-N3)
0950196	パルコムΓ 不連続対応リトラクト付(E-DT-173H-D-N6)

商品コード	品名
0900460	微調装置 AJ-A97(A075051)
0093701	微調装置 AJ-W16(A075042)
0912200	摺動板(A002060)
0912204	摺動板(A002061)
0912201	摺動板(A002062)
0912203	摺動板(A002063)
4200654	摺動板(A004388)
0912207	摺動板(A002064)
0912208	摺動板(A002065)
0912209	摺動板(A002066)
0912210	摺動板(A002067)
0073537	フィンガ #3537(A233537)
0073538	フィンガ #4870(A234870)
0070111	コンタクト(A000625)