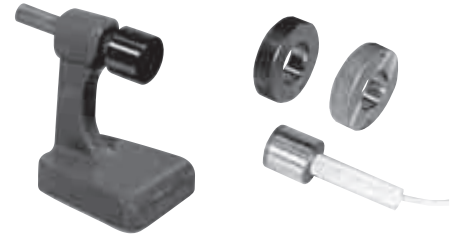


内径測定ヘッド >>>

内径測定ヘッド使用例



一般	<p>T10、15、25、30 型</p>	<p>B03、05 型</p>
測定位置を決める場合	<p>T10、15 型</p> <p>リングストップ</p>	
面の粗い場合	<p>TR09、15 型</p>	<p>BR02 型</p>
小径の場合	<p>KB 型</p>	<p>K04 型</p>
スタンドに取り付けて使用する場合	<p>交換プッシュ (100H、200H 共用) プッシュ内径φ12.5 はハンドル径φ12 用 商品コード 0996501 プッシュ内径φ18.5 はハンドル径φ18 用 商品コード 0996502</p> <p>横型スタンド100H 型 商品コード 0995600</p> <p>横型スタンド200H 型 商品コード 0995601</p>	

直吹式（無接触）内径測定ヘッド

型式	K04型	K10型			
$\phi 4$ 以上 $\phi 7$ 以下					
型式	B03型	B05型	T10型	T15型	T20型
$\phi 7$ をこえ $\phi 10$ 以下					
$\phi 10$ をこえ $\phi 18$ 以下					
$\phi 18$ をこえ $\phi 40$ 以下					T25型
$\phi 40$ をこえ $\phi 70$ 以下					
$\phi 70$ をこえ $\phi 100$ 以下					T30型

商品コード表

0995204	$\phi 4 < \phi D \leq \phi 7$
0995207	$\phi 7 < \phi D \leq \phi 10$
0995210	$\phi 10 < \phi D \leq \phi 14$
0995214	$\phi 14 < \phi D \leq \phi 18$
0995218	$\phi 18 < \phi D \leq \phi 25$
0995225	$\phi 25 < \phi D \leq \phi 30$
0995230	$\phi 30 < \phi D \leq \phi 35$

0995235	$\phi 35 < \phi D \leq \phi 40$
0995240	$\phi 40 < \phi D \leq \phi 45$
0995245	$\phi 45 < \phi D \leq \phi 50$
0995250	$\phi 50 < \phi D \leq \phi 55$
0995255	$\phi 55 < \phi D \leq \phi 60$
0995260	$\phi 60 < \phi D \leq \phi 65$
0995265	$\phi 65 < \phi D \leq \phi 70$

0995270	$\phi 70 < \phi D \leq \phi 75$
0995275	$\phi 75 < \phi D \leq \phi 80$
0995280	$\phi 80 < \phi D \leq \phi 85$
0995285	$\phi 85 < \phi D \leq \phi 90$
0995290	$\phi 90 < \phi D \leq \phi 95$
0995295	$\phi 95 < \phi D \leq \phi 100$

直吹式（無接触）内径測定ヘッド（超硬付）



型式	T-CK05型	T-CK10型	
$\phi 4$ 以上 $\phi 7$ 以下			
型式	T-CB05型	T-CT10型	T-CT20型
$\phi 7$ をこえ $\phi 10$ 以下			
$\phi 10$ をこえ $\phi 18$ 以下			
$\phi 18$ をこえ $\phi 30$ 以下			
$\phi 30$ をこえ $\phi 70$ 以下			T-CT25型
$\phi 70$ をこえ $\phi 90$ 以下			

商品コード表

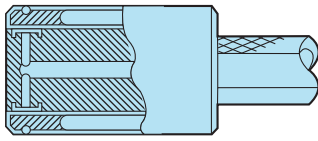
0995304	$\phi 4 < \phi D \leq \phi 7$
0995307	$\phi 7 < \phi D \leq \phi 10$
0995310	$\phi 10 < \phi D \leq \phi 15$
0995315	$\phi 15 < \phi D \leq \phi 18$
0995322	$\phi 18 < \phi D \leq \phi 25$
0995325	$\phi 25 < \phi D \leq \phi 28$
0995328	$\phi 28 < \phi D \leq \phi 30$

0995330	$\phi 30 < \phi D \leq \phi 35$
0995335	$\phi 35 < \phi D \leq \phi 40$
0995340	$\phi 40 < \phi D \leq \phi 45$
0995345	$\phi 45 < \phi D \leq \phi 50$
0995350	$\phi 50 < \phi D \leq \phi 55$
0995355	$\phi 55 < \phi D \leq \phi 60$
0995360	$\phi 60 < \phi D \leq \phi 65$

0995365	$\phi 65 < \phi D \leq \phi 70$
0995370	$\phi 70 < \phi D \leq \phi 75$
0995375	$\phi 75 < \phi D \leq \phi 80$
0995380	$\phi 80 < \phi D \leq \phi 85$
0995385	$\phi 85 < \phi D \leq \phi 90$

リーフ式（接触式間接吹き）内径測定ヘッド

リーフとノズルの関係図



小穴式内径測定ヘッド



型式	TR09型	BR02型												
φ10をこえ φ14以下														
φ14をこえ φ18以下														
φ18をこえ φ75以下	TR15型 <table border="1"> <tr><th>φD</th><th>φD₁</th></tr> <tr><td>φ18をこえφ40以下</td><td>18</td></tr> <tr><td>φ40をこえφ75以下</td><td>25</td></tr> </table>	φD	φD ₁	φ18をこえφ40以下	18	φ40をこえφ75以下	25	<table border="1"> <tr><th>φD</th><th>φD₁</th></tr> <tr><td>φ18をこえφ40以下</td><td>18</td></tr> <tr><td>φ40をこえφ75以下</td><td>25</td></tr> </table>	φD	φD ₁	φ18をこえφ40以下	18	φ40をこえφ75以下	25
	φD	φD ₁												
φ18をこえφ40以下	18													
φ40をこえφ75以下	25													
φD	φD ₁													
φ18をこえφ40以下	18													
φ40をこえφ75以下	25													
φ75をこえ φ120以下	<table border="1"> <tr><th>φD</th><th>φD₁</th></tr> <tr><td>φ75をこえφ90以下</td><td>25</td></tr> <tr><td>φ90をこえφ120以下</td><td>32</td></tr> </table>	φD	φD ₁	φ75をこえφ90以下	25	φ90をこえφ120以下	32	<table border="1"> <tr><th>φD</th><th>φD₁</th></tr> <tr><td>φ75をこえφ90以下</td><td>25</td></tr> <tr><td>φ90をこえφ120以下</td><td>32</td></tr> </table>	φD	φD ₁	φ75をこえφ90以下	25	φ90をこえφ120以下	32
φD	φD ₁													
φ75をこえφ90以下	25													
φ90をこえφ120以下	32													
φD	φD ₁													
φ75をこえφ90以下	25													
φ90をこえφ120以下	32													

型式	KB型
φ1以上 φ4以下	
φ4をこえ φ10以下	
φ10をこえ φ18以下	
φ18をこえ φ20以下	

※この測定ヘッドをデルテアと組み合わせて使用する場合には、プリアゲージ(L-BS-C)が必要です。

商品コード表 (TR09型、TR15型、BR02型)

0995410	φ10 < φD ≤ φ14
0995414	φ14 < φD ≤ φ18
0995418	φ18 < φD ≤ φ25
0995425	φ25 < φD ≤ φ30
0995430	φ30 < φD ≤ φ35
0995435	φ35 < φD ≤ φ40
0995440	φ40 < φD ≤ φ45
0995445	φ45 < φD ≤ φ50
0995450	φ50 < φD ≤ φ55

0995455	φ55 < φD ≤ φ60
0995460	φ60 < φD ≤ φ65
0995465	φ65 < φD ≤ φ70
0995470	φ70 < φD ≤ φ75
0995475	φ75 < φD ≤ φ80
0995480	φ80 < φD ≤ φ85
0995485	φ85 < φD ≤ φ90
0995490	φ90 < φD ≤ φ95
0995495	φ95 < φD ≤ φ100

商品コード表 (KB型)

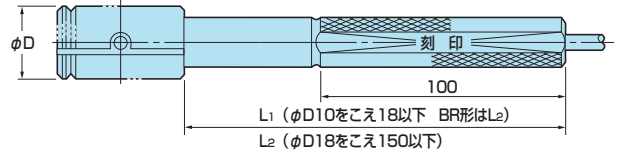
0995501	φ1 < φD ≤ φ1.5
0995502	φ1.5 < φD ≤ φ2
0995503	φ2 < φD ≤ φ3
0995505	φ3 < φD ≤ φ4
0995504	φ4 < φD ≤ φ10
0995510	φ10 < φD ≤ φ15
0995515	φ15 < φD ≤ φ20

ハンドル部

仕様

●T、B、TR、BR型用

適用型式	標準	1型	2型	3型	4型
商品コード	0995571	0995572	0995573	0995574	0995575
L1	120	150	200	300	400
L2	100	150	200	300	400



標準リングストップ

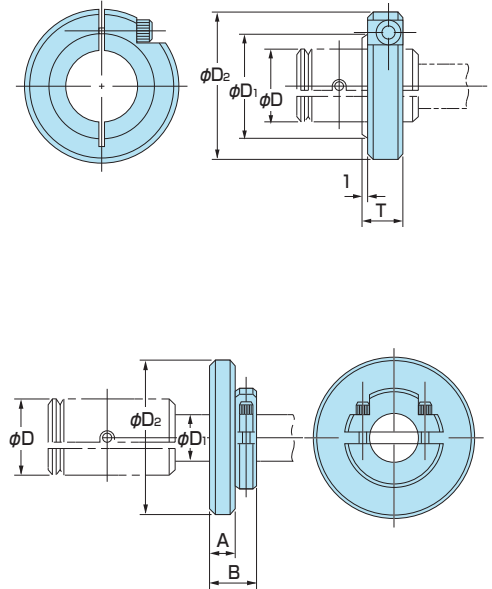
仕様

●測定ヘッド用リングストップ

商品コード	ϕD	$\phi D1$	$\phi D2$	T
0995581	4以上 7以下	12	20	7
0995582	7をこえ 10以下	15	22	7
0995583	10をこえ 14以下	20	28	7
0995584	14をこえ 20以下	25	34	9
0995585	20をこえ 28以下	34	46	11
0995586	28をこえ 40以下	44	60	11
0995587	40をこえ 56以下	64	82	13
0995588	56をこえ 78以下	86	104	13
0995590	78をこえ 110以下	120	144	15
0995592	110をこえ 150以下	160	182	15

●ハンドル用リングストップ

商品コード	ϕD	$\phi D1$	$\phi D2$	A	B
0995593	25以上 40以下	17	50	8	16
0995594	40をこえ 50以下	25	60	8	16
0995596	50をこえ 70以下	25	80	8	16
0995597	70をこえ 110以下	32	120	10	20
0995598	110をこえ 150以下	32	164	10	20



*ハンドル部及びリングストップの注文に際しては、商品コードをご指定ください。
 なお、ハンドル部は指示無き場合は標準形状となります。

内径測定ヘッド用マスタ

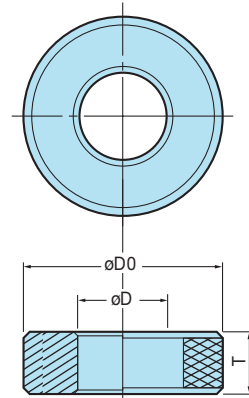
仕様

●K、B、T-CK、T-CB、T-CT、TR、BR型用

ϕD	$\phi D0$	T
4以上 5以下	30	10
5をこえ 8以下		12
8をこえ 10以下	34	15
10をこえ 14以下		
14をこえ 20以下		
20をこえ 26以下		
26をこえ 32以下	58	20
32をこえ 38以下	66	
38をこえ 44以下	74	25
44をこえ 50以下	84	
50をこえ 65以下	104	
65をこえ 80以下	124	
80をこえ 95以下	144	30
95をこえ 110以下	164	
110をこえ 130以下	192	38
130をこえ 150以下	220	

●KB型用

ϕD	$\phi D0$	T
1以上 3以下	16	3
3をこえ 6以下	20	4
6をこえ 10以下	25	5
10をこえ 14以下	32	7
14をこえ 18以下	40	
18をこえ 20以下	50	



商品コード表 (K,B,T-CK,T-CB,T-CT,TR,BR型)

0995004	$\phi 4 < \phi D \leq \phi 7$
0995007	$\phi 7 < \phi D \leq \phi 10$
0995010	$\phi 10 < \phi D \leq \phi 15$
0995015	$\phi 15 < \phi D \leq \phi 20$
0995020	$\phi 20 < \phi D \leq \phi 25$
0995025	$\phi 25 < \phi D \leq \phi 30$
0995030	$\phi 30 < \phi D \leq \phi 35$

0995035	$\phi 35 < \phi D \leq \phi 40$
0995040	$\phi 40 < \phi D \leq \phi 45$
0995045	$\phi 45 < \phi D \leq \phi 50$
0995050	$\phi 50 < \phi D \leq \phi 55$
0995055	$\phi 55 < \phi D \leq \phi 60$
0995060	$\phi 60 < \phi D \leq \phi 65$
0995065	$\phi 65 < \phi D \leq \phi 70$

0995070	$\phi 70 < \phi D \leq \phi 75$
0995075	$\phi 75 < \phi D \leq \phi 80$
0995080	$\phi 80 < \phi D \leq \phi 85$
0995085	$\phi 85 < \phi D \leq \phi 90$
0995090	$\phi 90 < \phi D \leq \phi 95$
0995095	$\phi 95 < \phi D \leq \phi 100$

商品コード表(KB型)

0995550	$\phi 1 < \phi D \leq \phi 1.5$
0995551	$\phi 1.5 < \phi D \leq \phi 2$
0995552	$\phi 2 < \phi D \leq \phi 3$
0995553	$\phi 3 < \phi D \leq \phi 4$
0995554	$\phi 4 < \phi D \leq \phi 10$
0995560	$\phi 10 < \phi D \leq \phi 15$
0995565	$\phi 15 < \phi D \leq \phi 20$