

検出器(差動トランス型)の特長 >>>

■ 特 長

接触測定なので、測定物の色、反射、水、油などの不安定な周囲雰囲気に影響されず確実に寸法を測定します。

豊富なバリエーション：防水、小型、長変位型など

低測定力タイプ：てこ式では20mN、スピンドル型では0.1N

ガラスやプラスチックなどのデリケートな素材の測定に

リトラクトタイプ：ワーク挿入時にはエアを用いて先端子を逃がします。

一般型：測定範囲2.2mmのE-DT-80SC、測定範囲1mmのE-DT-80MC

E-DT-80SC
一般精密測定用



E-DT-80MC
小型機器組込用



防水型：IP67準拠、工場環境で実績豊富なE-DT-80SC-901

E-DT-80SC-901
防水型



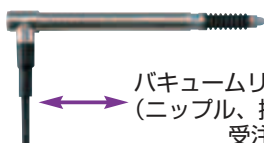
中変位測定型：ワーク挿入時などに便利なE-DT-80LA（ストローク10mm）

オプションのバキュームニップルを付ければ、エア制御でリトラクト⇄測定動作可。

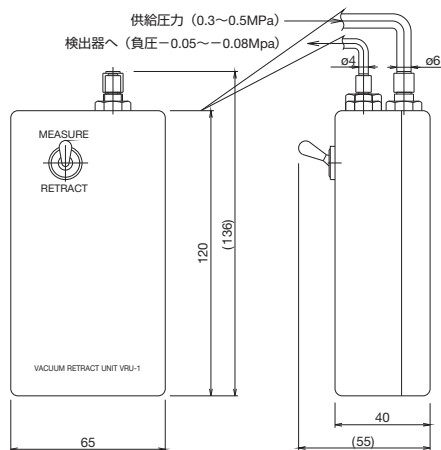
LA型にはワークへの傷を配慮した低測定力型（0.1N）も用意。

※低測定力型はリトラクト不可

E-DT-80LA
ライトアングル型中変位測定用



バキュームリトラクトユニット
(ニップル、操作ユニット)
受注生産品



バキュームリトラクトユニット図

長変位測定型：ストローク11mm、測定範囲10mm仕様 E-DT-8010A

E-DT-8010A
長変位測定用



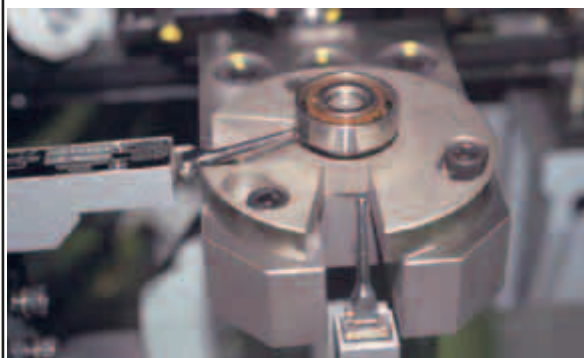
てこ式：真円度測定器などに採用されている高精度、低測定圧対応のE-DT-LM。

E-DT-LM
一般精密測定用



■ アプリケーション

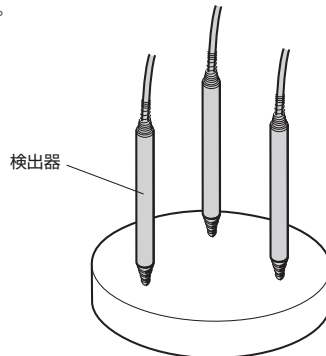
ベアリング振れ測定



てこ式検出器 E-DT-LM

厚さおよび平行度測定

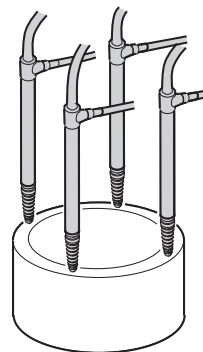
検出器3本または4本を使用し、ワークの厚さと平行度を同時に測定します。



ブランジャ式検出器 E-DT-80SC

ロータリーコンプレッサローラの高さ測定

検出器を4本使用し、ワークの最大高さおよび平行度を測定します。スピンドルの逃がし機構付ですので、ワークの着脱が簡単です。



ブランジャ式検出器 E-DT-80LA

アプリケーション構成 >>>

スタンド 検出器 検出器オプション

プランジャ式検出器 (80系) 用

E-ST-100CB-80
溝付定盤型

E-ST-100DB-80
フラット定盤型



プランジャ式 (80系)

E-DT-80SC
一般精密測定用



E-DT-80SC-T
一般精密測定用、微調ナット付



E-DT-80SC-901
防水型



E-DT-80MC
小型機器組込用



E-DT-80LA
ライトアングル型中変位測定用



E-DT-80LA-L
ライトアングル型中変位測定用



E-DT-8010A
長変位測定用



ライトアングルアダプタ

バキュームリトラクトユニット
(ニップル、操作ユニット)

てこ式検出器用

E-ST-LCB
定盤作業用

E-ST-MAC
マグネチックスタンド



てこ式

E-DT-LM
一般精密測定用



E-DT-LM-L
低測定力用



E-DT-LN
長変位測定用

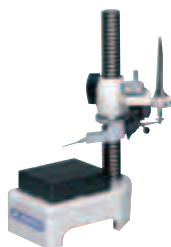


ポストマウント
(スタンド使用時は不要)

プランジャ式 (80系) + てこ式併用

E-ST-100HB-80
溝付定盤型

E-ST-100HB-F80
マグネチックスタンド



電気マイクロメータ指示部

接続できる検出器数

1
→

デルコム110A



デルコム300

表示

データ出力

合否判定

無

アナログ

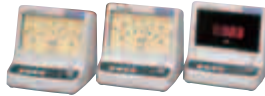
無

デジタル

アナログおよび
デジタル

有

ミニコムM5R、M30R



ミニコムM43RD

メータ

アナログ

無

デジタル

アナログおよび
デジタル

無

エルコム8

LVDT-1chモデル



バーグラフ

RS232C (標準)
アナログ/判定出力
(オプション)

有

エルコム8には専用測定ヘッドのプラグゲージも用意しています。
詳しくは、エルコム8のページを参照ください。

2
→
→

デルコム120A



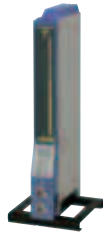
無

アナログ

無

エルコム8

LVDT-2chモデル



バーグラフ

RS232C (標準)
アナログ/判定出力
(オプション)

有

4
→
→
→
→

エルコム8

LVDT-4chモデル



バーグラフ

RS232C (標準)
アナログ/判定出力
(オプション)

有

エルコム8には、無線モデル（無線プラグゲージ、無線キャリアバーゲージを接続）や、内蔵A/Eモデル（空気マイクロメータ用ヘッドを接続）も用意されています。
1台のエルコム8に複数の検出器を接続した場合、表示の自動切替や、測定値の演算を行うことが可能です。
エルコム8を複数台連装することにより、測定値を同時に表示したり、エルコム8間での演算（最大5台、オプションボードが必要）を行うことができます。

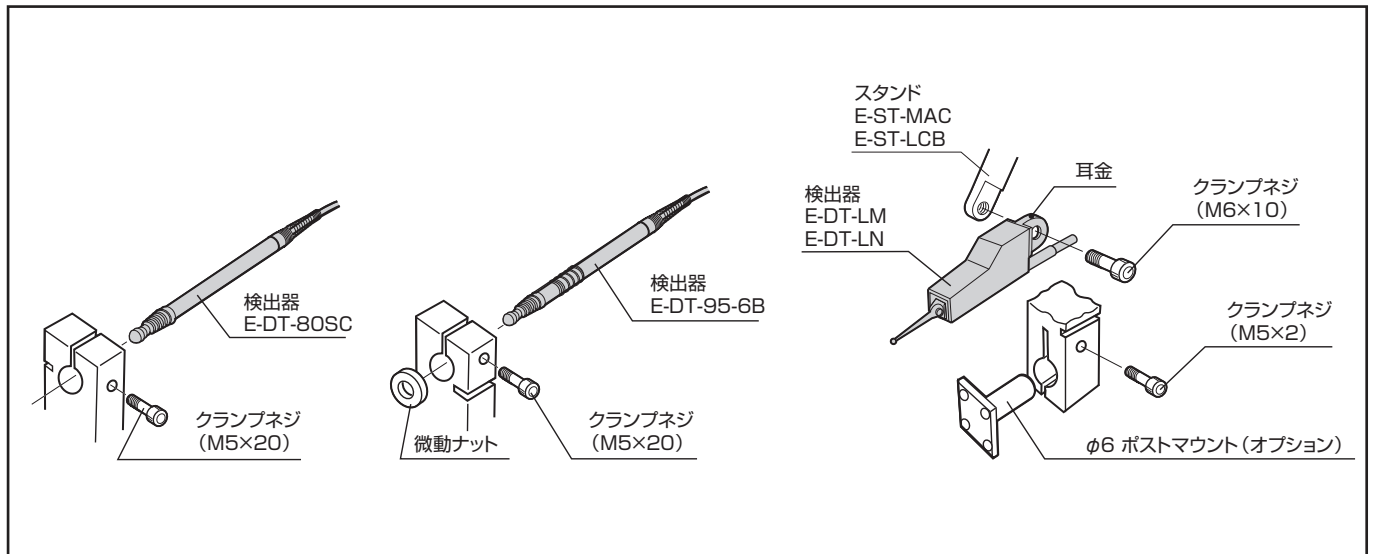
検出器 >>>

組合せ ▶ デルコム、ミニコム、パルコム全機種 (E-DT-95-6B にはアダプタK46 が必要)

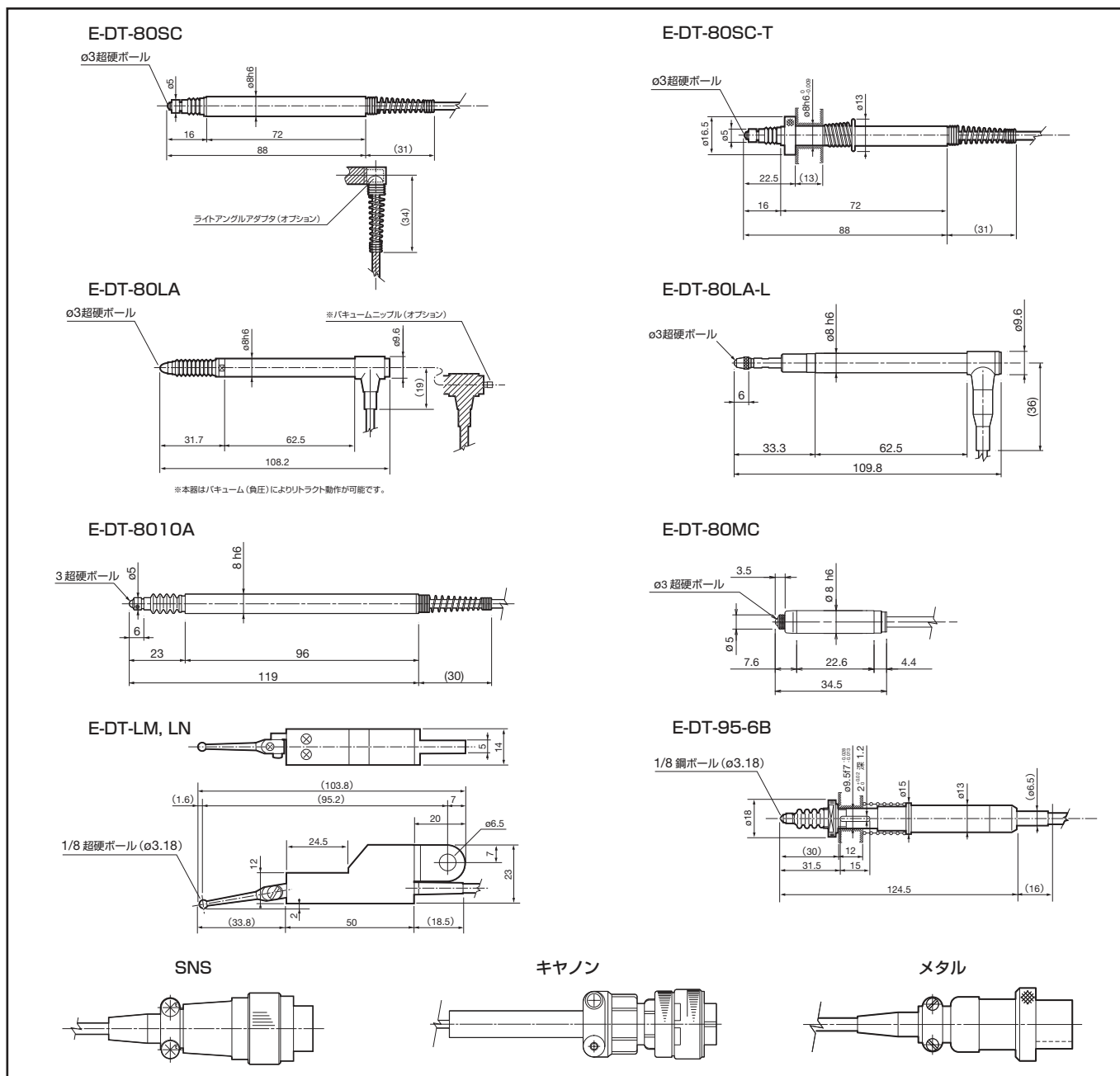
仕様

| シリーズ | プランジャタイプ | | | | | てこ式タイプ | | | |
|---------|--------------------|-----------|---------------------------------|-------------------------------|------------------------|-----------------------------|--------------------|-----------|---------|
| | E-DT-80MC | E-DT-80SC | E-DT-80LA | E-DT-80LA-L | E-DT-8010A | E-DT-95-6B | E-DT-LM | E-DT-LM-L | E-DT-LN |
| 特徴 | 小型 | 標準 | 中変位 | | 長変位 | 長変位 | 標準 | | 広範囲測定 |
| ストローク | 1.5mm | 3mm | 10mm | | 11mm | 10mm | 2mm | | 2.5mm |
| 測定範囲 | ±500μm | ±1100μm | ±1500μm | | ±5000μm | ±2500μm | ±400μm | | ±800μm |
| 直線性 | 0.5%F.S. | | 0.6%F.S. | | 1%F.S. | 0.5%F.S. | 0.5%F.S. | | |
| フロントラベル | 550μm | 1150μm | 1550μm | | 5100μm | 3000μm | 500μm | | 900μm |
| 測定力 | 1.1N | 0.7N | | 0.1N | 0.7N | 0.6N | 0.07N | 0.02N | 0.07N |
| 繰り返し精度 | 0.15μm | | 0.3μm | | 0.3μm | | 0.05μm | 0.1μm | 0.05μm |
| コネクタ | SNS or メタル or キヤノン | | | | SNS | メタル or キヤノン | SNS or メタル or キヤノン | | |
| ケーブル長さ | 3m | | | | 2m | 3m or 1.5m | | | |
| 質量 | 115g | 130g | 135g | | 180g | 270g | 120g | | |
| 使用環境温度 | -10~65℃ (氷結しないこと) | | | | | | | | |
| 備考 | コネクタ及び極性を選択 | | オプションにてバキュームリトラクト可能、コネクタ及び極性を選択 | 測定方向は、下向きのみ、ブーツ無し、コネクタ及び極性を選択 | SNSコネクタのみ使用可能、極性は正極性のみ | コネクタ(SNSは対応不可)及びケーブル長・極性を選択 | コネクタ及びケーブル長さ・極性を選択 | | |

■ 正しくお使いください



■ 検出器外観



■ オプション

| アプリケーション | 商品コード | 略図 | 図番 | 材質 | 備考 |
|---------------|---------|----|---------|-----------|----------------------|
| 深穴 | 0121516 | | A999905 | 鋼球、φ1/8 | 重量2grf |
| 深穴 | 0121541 | | A101109 | 超硬、φ1/8 | 重量3grf |
| 大径測定など | 0121543 | | A101131 | 超硬、φ5mm | 重量4grf |
| 傷防止 | 0121545 | | 1058E | テフロン、φ3mm | 重量2grf |
| 測定箇所が狭いとき | 0121535 | | A101014 | 超硬、φ3フラット | 重量1grf、A101260と組み合わせ |
| A101014の平行調整用 | 0121540 | | A101260 | | 重量8grf |

検出器 >>>

■ 品番リスト

| 商品コード | 品名 | 備考 |
|----------------------|------------------------|---------------------------|
| 80SCシリーズ | | |
| 0117503 | 検出器E-DT-80SC-S30 | SNSコネクタ付 |
| 0117504 | 検出器E-DT-80SC-S30-N | 負極性 |
| 0117505 | 検出器E-DT-80SC-C30 | CANONコネクタ付 |
| 0117506 | 検出器E-DT-80SC-C30-N | 負極性 |
| 0117501 | 検出器E-DT-80SC-M30 | メタルコネクタ付 |
| 0117502 | 検出器E-DT-80SC-M30-N | 負極性 |
| 0117531 | 検出器E-DT-80SC-T-S30 | 微調ネジ付、SNSコネクタ付 |
| 0117532 | 検出器E-DT-80SC-T-C30 | 微調ネジ付、CANONコネクタ付 |
| 0117511 | 検出器E-DT-80SC-601 | 1.5m防水チューブ仕様、キャノンコネクタ |
| 0117512 | 検出器E-DT-80SC-603 | 1.5m防水チューブ仕様、キャノンコネクタ、負極性 |
| 0117515 | 検出器E-DT-80SC-901 | 1.5m防水チューブ仕様、SNSコネクタ |
| 0117516 | 検出器E-DT-80SC-903 | 1.5m防水チューブ仕様、SNSコネクタ、負極性 |
| 0117517 | 検出器E-DT-80SC-905 | 3m防水チューブ仕様、SNSコネクタ |
| 0117518 | 検出器E-DT-80SC-906 | 3m防水チューブ仕様、SNSコネクタ、負極性 |
| 0121554 | ライトアングルアダプタ | 80SC用オプション |
| 80MCシリーズ | | |
| 0117570 | 検出器E-DT-80MC-S30 | SNSコネクタ付 |
| 0117571 | 検出器E-DT-80MC-S30-N | 負極性 |
| 0117572 | 検出器E-DT-80MC-C30 | CANONコネクタ付 |
| 0117573 | 検出器E-DT-80MC-C30-N | 負極性 |
| 0117576 | 検出器E-DT-80MC-M30 | メタルコネクタ付 |
| 0117577 | 検出器E-DT-80MC-M30-N | 負極性 |
| 0117574 | 検出器E-DT-80MC-905 | 3m防水チューブ仕様、SNSコネクタ |
| 0117575 | 検出器E-DT-80MC-906 | 3m防水チューブ仕様、SNSコネクタ、負極性 |
| 80LAシリーズ | | |
| 6170155 | 検出器E-DT-80LA-S30 | SNSコネクタ付 |
| 0117520 | 検出器E-DT-80LA-S30-N | 負極性 |
| 4205816 | 検出器E-DT-80LA-C30 | CANONコネクタ付 |
| 0117525 | 検出器E-DT-80LA-C30-N | 負極性 |
| 0117524 | 検出器E-DT-80LA-M30 | メタルコネクタ付 |
| 0117526 | 検出器E-DT-80LA-M30-N | 負極性 |
| 0116709 | リトラクト用ニップル (80LA用) | 80LA用オプション |
| 0116710 | パキュームリトラクトユニット (80LA用) | 80LA用オプション 受注生産品 |
| 80LA-L (低測圧型) | | |
| 0117527 | 検出器E-DT-80LA-L-S30 | SNSコネクタ付 |
| 0117528 | 検出器E-DT-80LA-L-C30 | CANONコネクタ付 |
| 長変位型 | | |
| 4302569 | 検出器E-DT-8010A-S20 | コード2m、SNSコネクタ |
| 4302570 | 検出器E-DT-8010A-4051 | コード2m、SNSコネクタ、2m防水チューブ仕様 |
| 95-6B型 | | |
| 0116554 | 検出器E-DT-95-6B-M15 | メタルコネクタ付、1.5m |
| 0116555 | 検出器E-DT-95-6B-M30 | メタルコネクタ付、3m |
| 0115641 | 検出器E-DT-95-6B-M30-N | 逆極性 |
| 0116557 | 検出器E-DT-95-6B-C15 | キャノンコネクタ付、1.5m |
| 0116558 | 検出器E-DT-95-6B-C30 | キャノンコネクタ付、3m |
| 0115640 | 検出器E-DT-95-6B-601 | キャノンコネクタ付、3m、負極性 |
| てこ式検出器 | | |
| 0116906 | 検出器E-DT-LM-S30 | コード3m、SNSコネクタ |
| 0116926 | 検出器E-DT-LM-L-S30 | 低測圧型 (0.02N) |
| てこ式検出器 (長変位) | | |
| 0117006 | 検出器E-DT-LN-S30 | コード3m、SNSコネクタ |

スタンド >>>

■ スタンド



100 HB-80, 100 HB-F80



100 CB, 100 CB-F



LCB



MAC

(単位:mm)

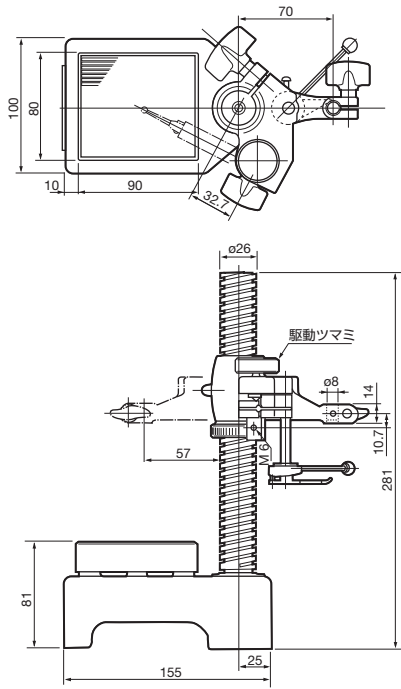
仕様

| 型式 | E-ST | | | | | | | | | |
|--------------|---------------------------|--------------------------|---------------------------|-------------------|--------------------|-------------|--------------------|-------------|------------|-------------|
| | -100HB80 | -100HB95 | -100HB-F80 | -100HB-F95 | -100CB-80 | -100CB-95 | -100DB-80 | -100DB95 | -LCB | -MAC |
| 商品コード | 0901758 | 0901759 | 0901762 | 0901763 | 0901750 | 0901751 | 0901754 | 0901755 | 0901778 | 0901782 |
| 定盤の種類 | 溝付 | 溝付 | フラット | フラット | 溝付 | 溝付 | フラット | フラット | — | — |
| 定盤の大きさ (mm) | 90×84 | 90×84 | 90×84 | 90×84 | 90×84 | 90×84 | 90×84 | 90×84 | — | — |
| 測定フトコ口 (mm) | 55 | 55 | 55 | 55 | 55 | 55 | 55 | 55 | 230 | 180 |
| 最大測定高さ (mm) | 100 | 100 | 100 | 100 | 100 | 100 | 100 | 100 | 250 | 230 |
| 幅×奥行×高さ (mm) | 100×150×280 | 100×150×280 | 100×150×280 | 100×150×280 | 100×150×280 | 100×150×280 | 100×150×280 | 100×150×280 | 80×200×295 | 50×94.2×259 |
| 質量 (kg) | 7.0 | 7.0 | 7.0 | 7.0 | 6.5 | 6.5 | 6.5 | 6.5 | 4.0 | 1.2 |
| 組合せ検出器 | 95-6Bを除く プランジャ式 てこ式 | E-DT-95-6B を除く てこ式 | 95-6Bを除く プランジャ式 てこ式 | E-DT-95-6B てこ式 | 95-6Bを除く プランジャ式 | E-DT-95-6B | 95-6Bを除く プランジャ式 | E-DT-95-6B | てこ式 | てこ式 |

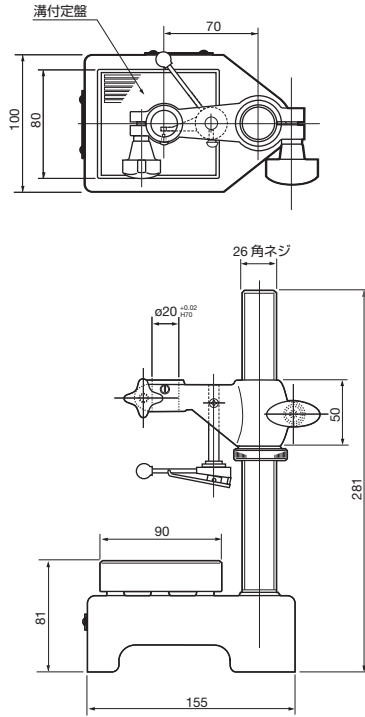
スタンド >>>

■ 外観寸法図

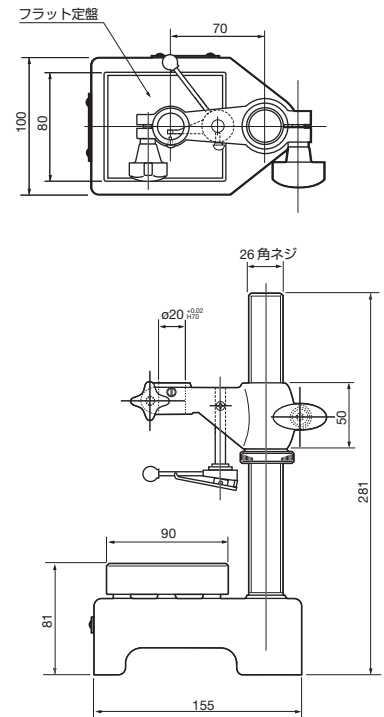
E-ST-100HB
カム式リフト付



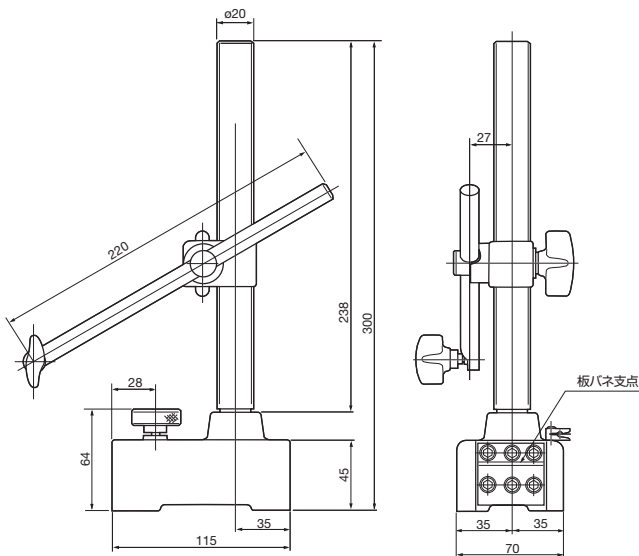
E-ST-100CB



E-ST-100DB



E-ST-LCB



E-ST-MAC

