

バルコム
ボアゲージ **PULCOM BG**

ポストプロセス用内径測定ヘッド



BG-10A

■ 特 長

多様な測定項目

1 直径、2 直径、楕円、平均径、段付穴、テーパなどほとんどの測定項目に適した測定ヘッドを準備しています。

イージーマウントオプション完備

フローティングリリーピングユニット、リリーピングユニットなどの測定ヘッドを支える部分を標準化しています。加工ミスや位置決め不良による測定部の破損を防止します。

面倒な測定エア源の管理は不要

電気式ですから測定エアの管理は不要です。

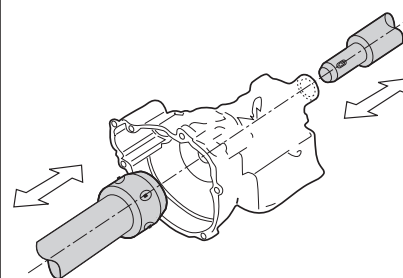
- 注意) 1.測定前にエアブロー等による異物除去が必要です。
2.ワークの材質により、キズが残る場合があります。



■ アプリケーション

ミッションケース内径測定

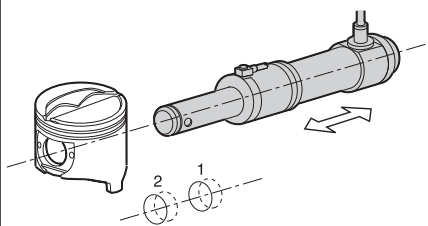
片側内径2ヶ所と反対側1ヶ所を同時に挿入測定できます。



BG-04 ・ BG-10A

ピストンのピン穴の内径測定

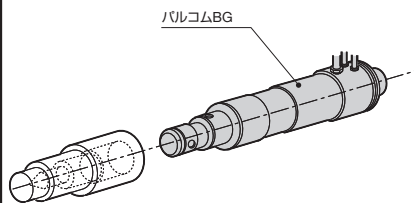
ピン穴2ヶ所を順次測定します。
2方向測定も可能です。(ただし、型式BG-03、BG-04の場合)



BG-10A-502

2 段 (径違い) 内径測定

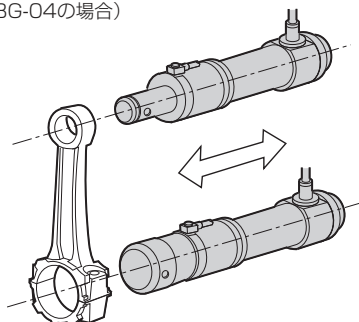
径違い2ヶ所の内径を同時測定 (判定) します。
加工直後の自動測定に最適です。



BG-03

コンロッドの小端、大端穴の内径測定

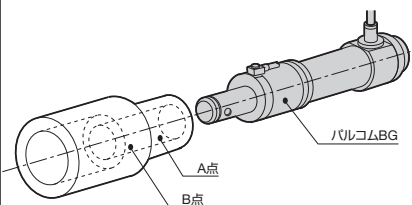
2ヶ所の穴を同時測定します。
2方向測定も可能です。(ただし、型式BG-03、BG-04の場合)



BG-10A-503

円筒内径・テーパ測定

内径1ヶ所を精密測定します。
測定点を移動し、2ヶ所 (A、B) のテーパも測定可能です。



BG-10A-501

仕様

型式	BG-10A			BG-09	BG-04	BG-03
仕様	-501	-502	-503	—	—	—
測定項目	内径1直径			芯間測定	内径2直径(精円、テーパ)、芯間	
演算方式	メカ演算 X(G1)			電気演算 X(G1+G2)	メカ演算 X(G1)、Y(G2)	電気演算 X(G1+G2)、Y(G3+G4)
出力コネクタ数	1本			2本	※2本	※4本
測定範囲	φ10~φ100			φ3~φ100	φ14~φ100	
測定力	(ブーツ無)*	0.35±0.15N(φ1.5~φ10)			0.75±0.25N	
		0.75±0.25N(φ10~φ100)				
	(ブーツ有)	1±0.25N(φ20~φ100)			1.25±0.25N	
繰り返し精度	1μm以下					
コンタクト材質	ダイヤモンドあるいは超硬合金					
ガイド寸法・形状	1ワーク専用					
取付姿勢	φ80以下のとき:無制限(指定要す)、φ80を超えるとき:鉛直下向きのみ					
組み合わせFRU	取付不可	A070511(方向指定)	A070510(方向指定)	取付不可	A070510(方向指定)	
組み合わせRU	取付不可	A070513	A070512	取付不可	A070512	

型式	FRU (フローティングリリーピングユニット)			RU (リリーピングユニット)	
	A070511	A070510	A070513	A070512	
フローティング	範囲	最小φ0.6			—
	作動力	20N			—
リリーピング	ストローク	30mm			30mm
	始動力	150N以下			150N
取付姿勢	制限無し(指定要す)			制限無し(指定要す)	
取付最小芯間	65mm	85mm	65mm	85mm	

*:ブーツ無しの場合は、洗浄工程後に使用願います。

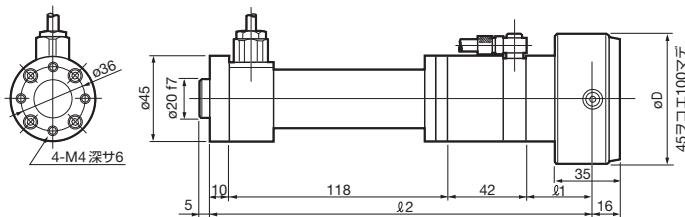
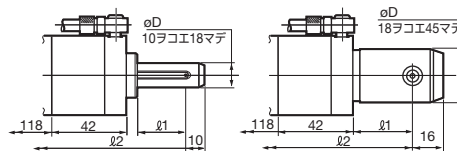
※:H46アダプタが必要です。

商品コード	品名
0961500	ポアゲージ(BG-10A-501)
0961502	ポアゲージ(BG-10A-502)
0961503	ポアゲージ(BG-10A-503)
0961104	ポアゲージ(BG-09)
0961400	ポアゲージ(BG-04)
0961300	ポアゲージ(BG-03)
0962510	フローティング・リリーピングユニット(A070510)
0962511	フローティング・リリーピングユニット(A070511)
0962512	リリーピングユニット(A070512)
0962513	リリーピングユニット(A070513)

■ 外観寸法図

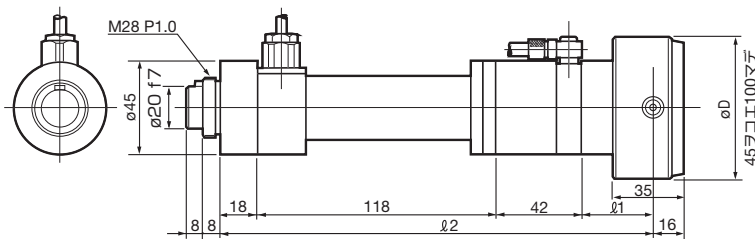
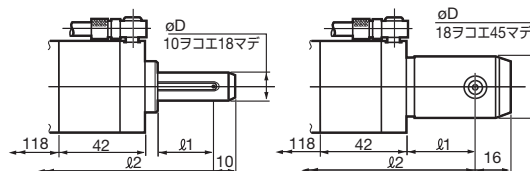
ボアゲージ BG-10A-501

ϕD	$\ell 1$	$\ell 2$
$\phi 10 \sim \phi 18$	2D (但しエアブロー無し)	205
$\phi 18 \sim \phi 100$	35	205
	57.5	227.5



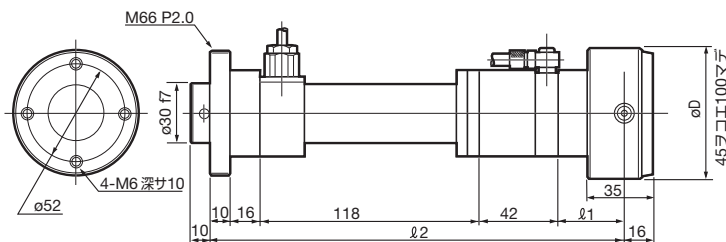
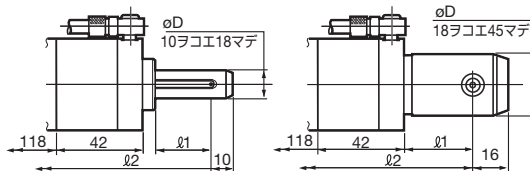
ボアゲージ BG-10A-502

ϕD	$\ell 1$	$\ell 2$
$\phi 10 \sim \phi 18$	2D (但し最大35)	213
$\phi 18 \sim \phi 100$	35	213
	57.5	235.5



ボアゲージ BG-10A-503

ϕD	$\ell 1$	$\ell 2$
$\phi 10 \sim \phi 18$	2D (但し最大35)	221
$\phi 18 \sim \phi 100$	35	221
	57.5	243.5

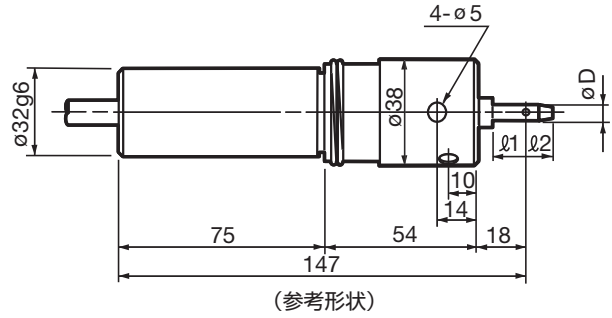


■ 外観寸法図

ボアゲージ BG-09 (特殊ボアゲージ)

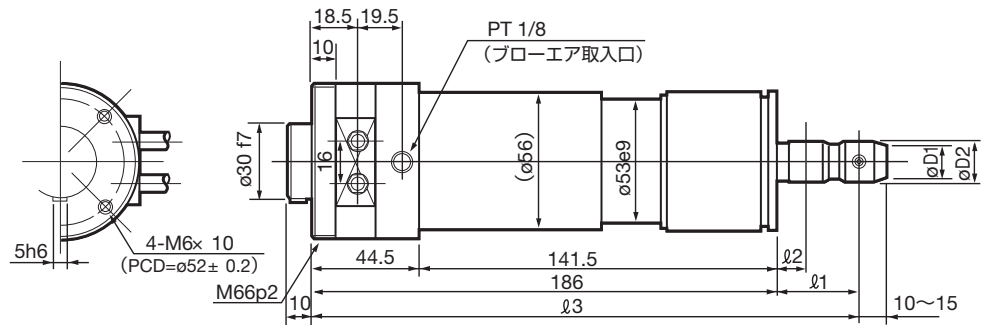
ϕD	l_1	l_2
$\phi 3 \sim \phi 10$	2D	2D以内
$\phi 10 \sim \phi 100$	2D	10~15

※形状、精度等につきましては別途お打合せが必要となります。



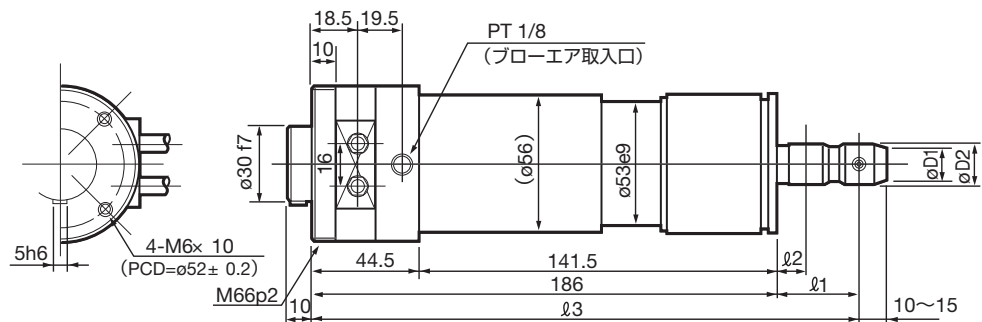
ボアゲージ BG-04

ϕD	l_1	l_2	l_3
$\phi 14 \sim \phi 100$	12	12	198
	25.5	25.5または12	211.5
$\phi 20 \sim \phi 100$	40.5	40.5, 25.5または12	226.5



ボアゲージ BG-03

ϕD	l_1	l_2	l_3
$\phi 14 \sim \phi 100$	12	12	198
	25.5	25.5または12	211.5
$\phi 20 \sim \phi 100$	40.5	40.5, 25.5または12	226.5

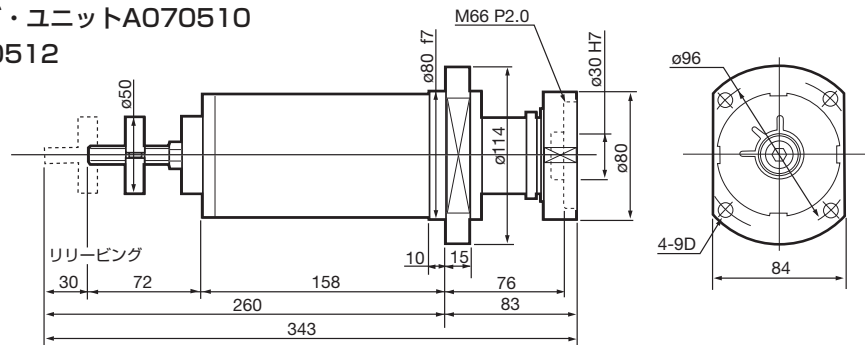


■ 外観寸法図

フローティング・リリーピング・ユニットA070510

リリーピング・ユニットA070512

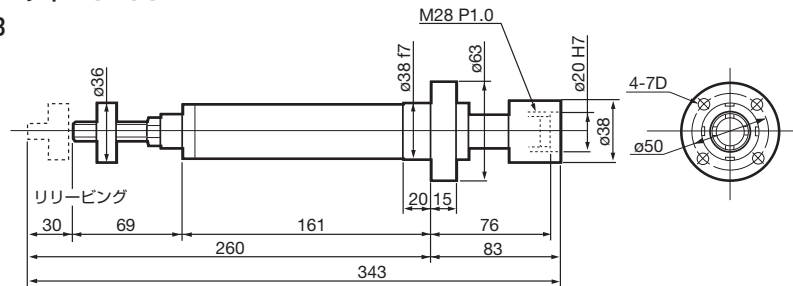
(質量8kg)



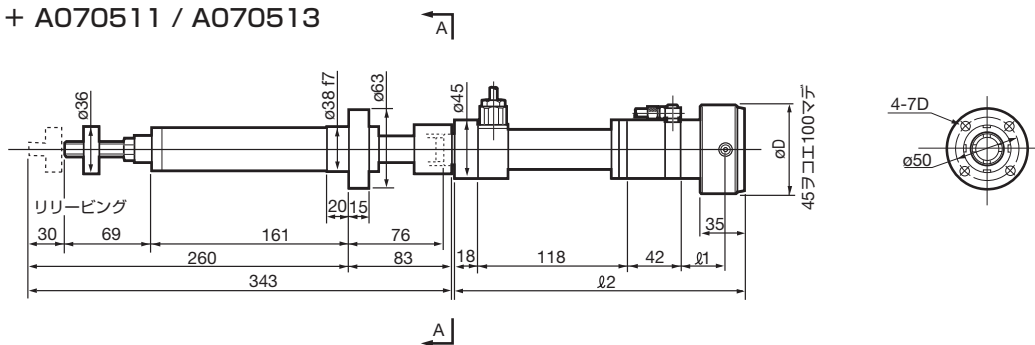
フローティング・リリーピング・ユニットA070511

リリーピング・ユニットA070513

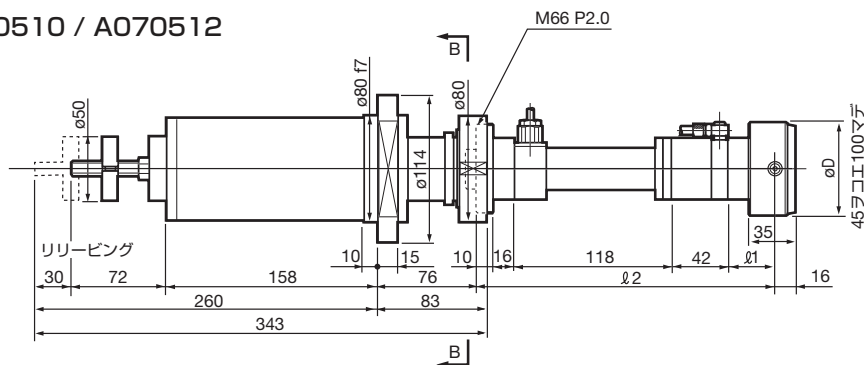
(質量5kg)



BG-10A-502 + A070511 / A070513



BG-10A-503 + A070510 / A070512



BG-04 / BG-03 + A070510 / A070512

