

バルコム PULCOM Σ・Γ用

周辺機器

空気圧駆動部



DA-08S

■ 特 長

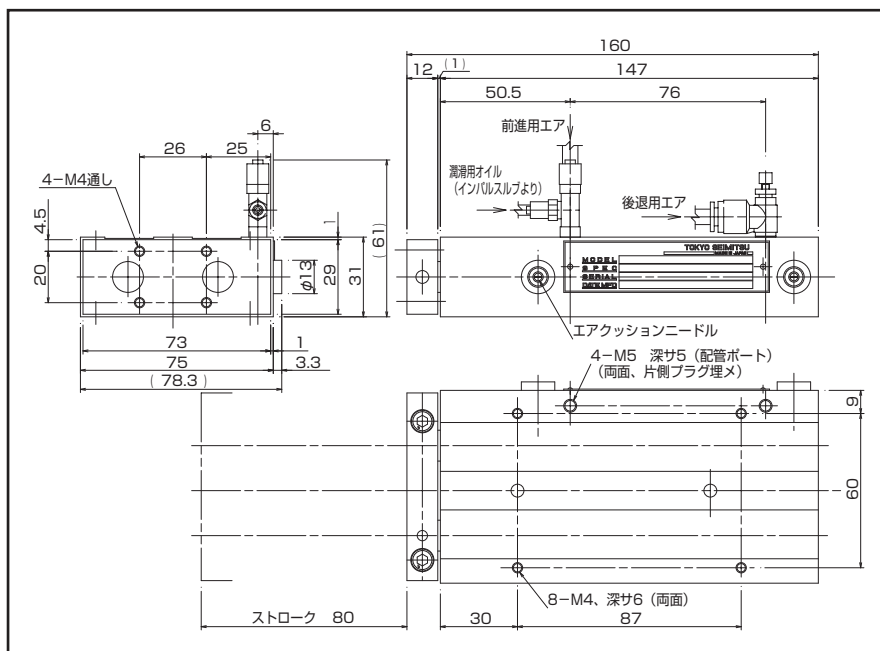
- ・空気圧で動作します。
- ・バルコムΣその他各種測定ヘッドの前進・後退用に使用します。
- ・油圧ユニット無しの小型加工機に最適。
- ・油圧駆動部並みの高剛性実現。

■ 空気圧駆動部の使用条件

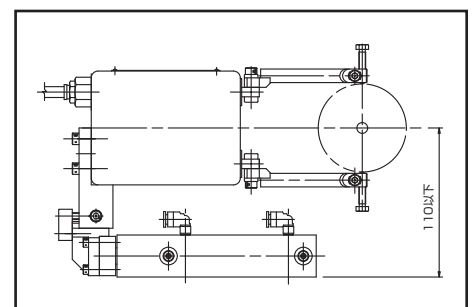
条件	駆動部の姿勢	
	横置き	縦置き
①駆動エア圧	0.3~0.5MPa	
②潤滑方式	強制潤滑 (インバリスルプ使用)	
③積載荷重	2.2Kg以下	3.0Kg以下
④測定ヘッドの取り付け条件	<ul style="list-style-type: none"> ・取り付け位置は駆動部上方 ・高さ方向は、測定点H=110mm以下 ・横方向オフセットは駆動部幅以内 ・測定方向が水平の場合、振れ止めガイドを使用 	<ul style="list-style-type: none"> ・取り付け位置は駆動部上方または、オフセット35mm以内 ・高さ方向は、測定点H=168mm以下 (オフセット0mm) 測定点H=138mm以下 (オフセット35mm)

商品コード	品 名
4207668	空圧駆動部 DA-08S

■ 外観寸法図



組み合わせ参考図 (横置きの場合)



バルブ参考回路図

