

自動調芯ボアゲージ **BG-141**

ポストプロセス用内径測定ヘッド



組合せ

- ▶ パルコム V8
- ▶ パルコム V10A

■ 特 長

φ1mm の芯ズレを自動調芯

測定ステーションでワーク位置決め誤差があった場合、この測定ヘッドが自動的に芯出しを行ないます。

径差10mm 以内を自動ゼロセット

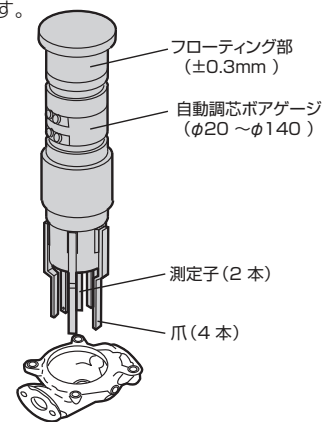
可動ガイド、可動フィンガを備えており、径差10mm以内であれば、段取り替えは全自動で行なえます。

- 注意) 1.測定前にエアブロー等による異物除去が必要です。
2.ワークの材質により、キズが残る場合があります。

■ アプリケーション

ハウジング内径測定

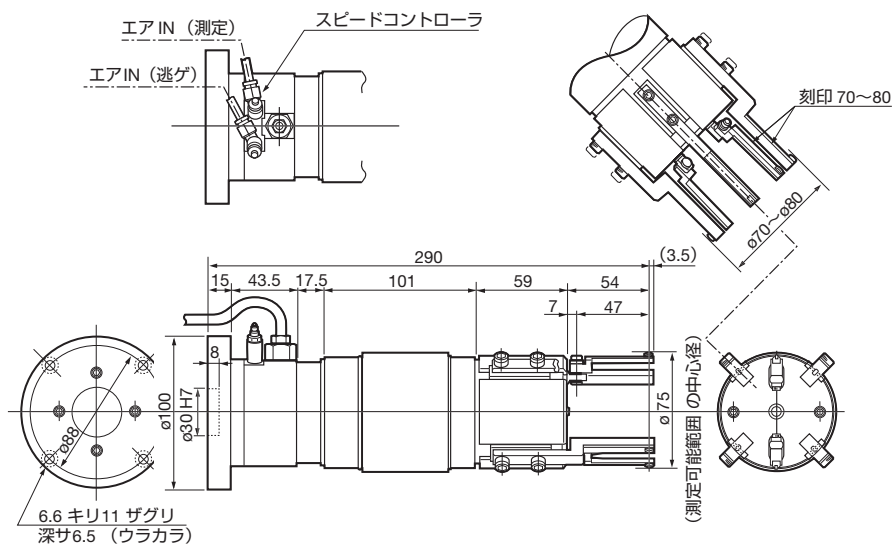
サイズシフト機能との組み合わせにより、φ10mmの径差を段取り替えなしで測定可能です。



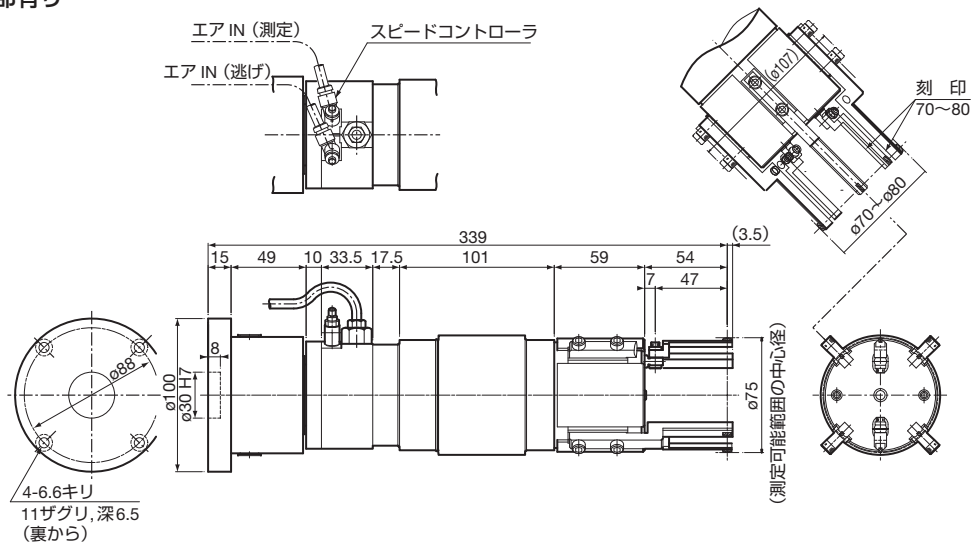
BG-140

■ 外観寸法図

フローティング部無し



フローティング部有り



仕様

型式	BG-141
商品コード	0961520
測定部	自動調芯ポアゲージ (方向指定)
測定範囲	φ20~φ120mm
連続測定範囲	φ10mm
自動調芯範囲	φ1mm
測定力	1.1N~1.8N
繰り返し精度	1.5μm
リトラクト用IP圧力	0.4~0.5MPa

型式	FU (フローティングユニット)
商品コード	A070530
フローティング範囲	0963015
	最小φ0.6