



# PHA シリーズ

## 優れた耐環境性

## Excellent Resistance in the Severe Environments



## 高精度/High Precision

小型光学スケール内蔵により、高精度ペンシル型ゲージを実現。

High Precision pencil type gage is realized using small optical scale system.

## 小型・省スペース/Compact Design

ペンシル型(最大径φ10)により、隣接した多点測定が可能です。

Multipoint Measuring in closely-spaced areas is possible by this slim-shaped gages.

## コストパフォーマンス/Cost & Performance

高性能ながら業界トップクラスの低価格。

High Performance and Low Price are achieved both.

## 防水性/Waterproofness

保護等級IP67準拠で、高い耐環境性。

PHA has excellent resistance to environment with IP67.

## 耐久性/High Durability

保護等級IP67準拠で、高い耐環境性。

PHA has excellent durability using less-wearing bearing. PHA has achieved up to 70 million strokes(under our test conditions).

## ナット締めタイプをラインナップに追加。 The nut-fixing type was released.

最小13mm 間隔で隣接した多点測定が可能。

Multipoint Measuring is possible at intervals of 13mm.



○ナット締め  
Nut-fixing

○割り締め  
Split clamp

○割りスリーブ  
Split sleeve

## アプリケーション/Application

外径測定、段差測定、厚さ測定、多点測定、他。

Measuring Outer Diameter, Step, Thickness, and Several Points of workpieces, etc.



・外径測定例  
Outer Diameter measurement

・段差測定例  
Step measurement



ベアリング内輪の平面度を測定  
The flatness of the bearing is measured.

## 仕様/Specifications

型式/Model	PHA-13W	PHA-13WL	PHA-26W	PHA-26WL
商品コード/Product code	0905505	0905515	0905525	0905535
測定範囲(mm)/Measuring range (mm)	13		26	
分解能(μm)/Resolution (μm)	0.1		0.1	
測定精度(μm/20°C)/Measuring accuracy (μm at 20°C)	0.8		1.0	
繰返し精度(μm)/Repeatability (μm)	0.2		0.2	
測定力(N) Measuring force (N)	下向き/Downward	0.2-1.5	0.2-1.7	
	横向き/Horizontal	0.2-1.5	0.2-1.5	
	上向き/Upward	0.2-1.5	0.2-1.3	
質量(g) (本体のみ)/Weight, w/o cable (g)	45	61	75	91
防水性/Protection(Waterproof)	IP67			
ケーブル長/Cable Length	3m ※延長ケーブル3m(0905800) 6m(0905801)/3m ※ 3m(0905800), 6m(0905801)			

## 対応管制部/Readouts & Interface Unit



### MINICOM-XD

- ・コンパクトで低価格 (小規模測定システムに最適)
- ・タッチパネル/アイコン表示により直感的な操作が可能
- ・充実した機能を搭載(任意演算入力、ピークホールド機能)
- ・PHA 接続可能本数: 2本
- ・Compact and Low Price Available (easy to start laboratory measuring system)
- ・Touch-Panel Icons Operation
- ・Various Practical Functions (user-modify arithmetic calc. input/Peak Value Holding function, etc.)
- ・Max Connectable PHA: 2 gages

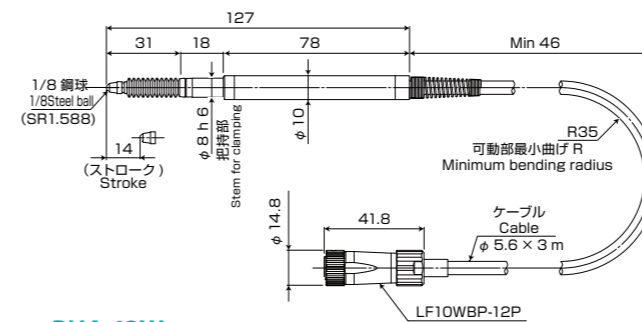
### PULCOM-V10A

- ・豊富な拡張性 (LVDT との混在システムも構築可能)
- ・高い演算機能と高速サンプリングを実現
- ・PHA 接続可能本数: 4本 (接続にはPHA 専用拡張ボードが必要。詳細はお問い合わせください。)
- ・Various Scalability for Measuring System (e.g. Building LVDTmixed System is possible)
- ・Multi-functional Calculation app. and High Sampling Rate
- ・Max Connectable PHA: 4 gages (additionally need the extension board for PHA. For further details, ask our office.)

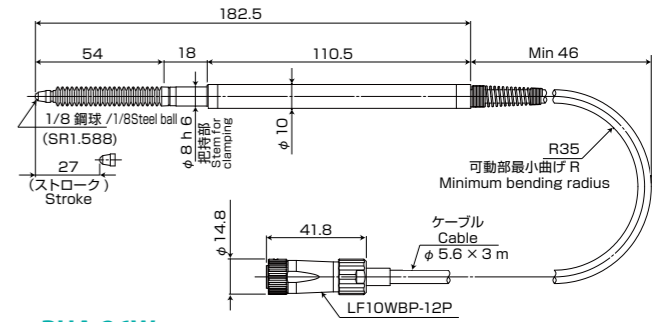
### PULCOM-V11D

- ・PULCOM-V10A 用の拡張ユニット
- ・PHA 接続可能本数: 最大32本
- [V10A【4本】+ V11D ×【最大7台】×【4本/台】]
- ・Extension Unit for PULCOM-V10A
- ・Max Connectable PHA: 32 gages [V10A(4 gages) + (V11D × (Max. 7 units) × (4 gages/unit))] = 32 (gages in total)

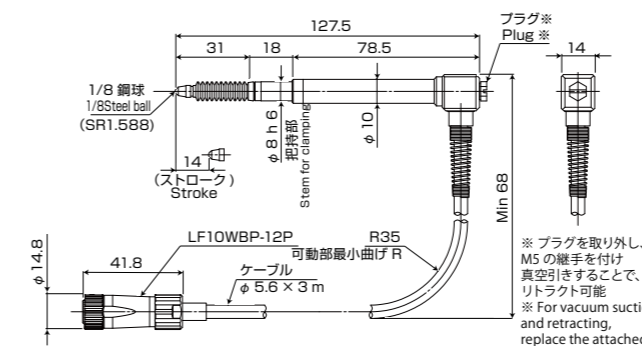
## 外観図/Outer Appearance/Dimensions Diagram



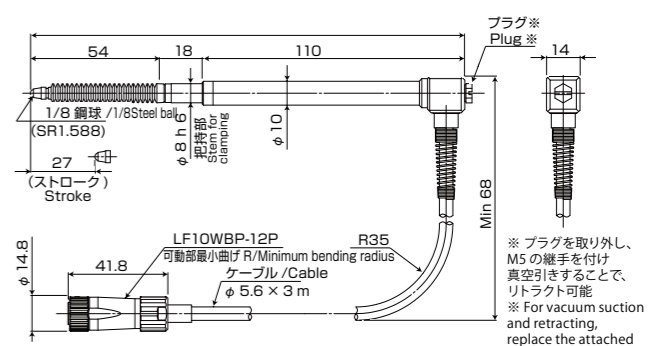
PHA-13W



PHA-26W



PHA-13WL



PHA-26WL