

バルコム
PULCOM V6

ポストプロセス用電気マイクロメータ制御部



■ 特 長

高機能になりました

視認性が向上しました

- ・大型の3色7seg LEDを採用。離れていても、色別で判定結果が分かります。

高機能化により対応可能なアプリケーションが充実しました

- ・2測定項目対応： 外径+端面、外径+外径など多彩なバリエーション
- ・P記憶機能： 平面研削盤における加工後のダイナミック測定などに最適
- ・BCD/BIN出力機能：I/O基板の追加によりU1000A相当のデータ出力可能

簡単オペレーション

英数字で表示可能なキャラクタLCDを採用しています

- ・各種設定が対話形式で操作可能です。
- ・測定値やオフセット値の確認がLCDで簡単に行なえます。

U600（従来機）、V7・8同様ロータリーSWを採用

- ・ロータリーSWによる直感的な操作が可能です。
- ・使用頻度の多いオペレーションを素早く選択可能。
- ・U600,V7・8と操作体系を統一することで、管制部が変わってもオペレータの負担は最小限ですみます。

バルコム
PULCOM V6S

ポストプロセス用電気マイクロメータ制御部



DSP+RISC CPU搭載により高速・高性能

DSP(デジタル・シグナル・プロセッサ)採用により各種信号を高速にデジタル処理

- ・スムージングフィルタの他に、7段階のLPF(ローパスフィルタ)選択機能を標準搭載。
- ・切欠き処理がリアルタイムに処理可能。

優れた保守性

簡易式I/Oモニター搭載

- ・マシンとの配線チェックが簡単に出来ます。

自己診断プログラムを搭載

- ・対話式の確認で、ユーザーによる1次メンテが簡単に行なえます。

U600と上位互換

- ・オプションのI/Oケーブルを使用することによりU600のリプレースが可能です。

フロントパネル分離 (V6S)

フロントパネルを分離することで、ユーザー装置の操作盤に容易に組み込みが可能になります。本体側は、装置の制御盤に内蔵します。本体、パネル間は最大10mまで延長可能です。



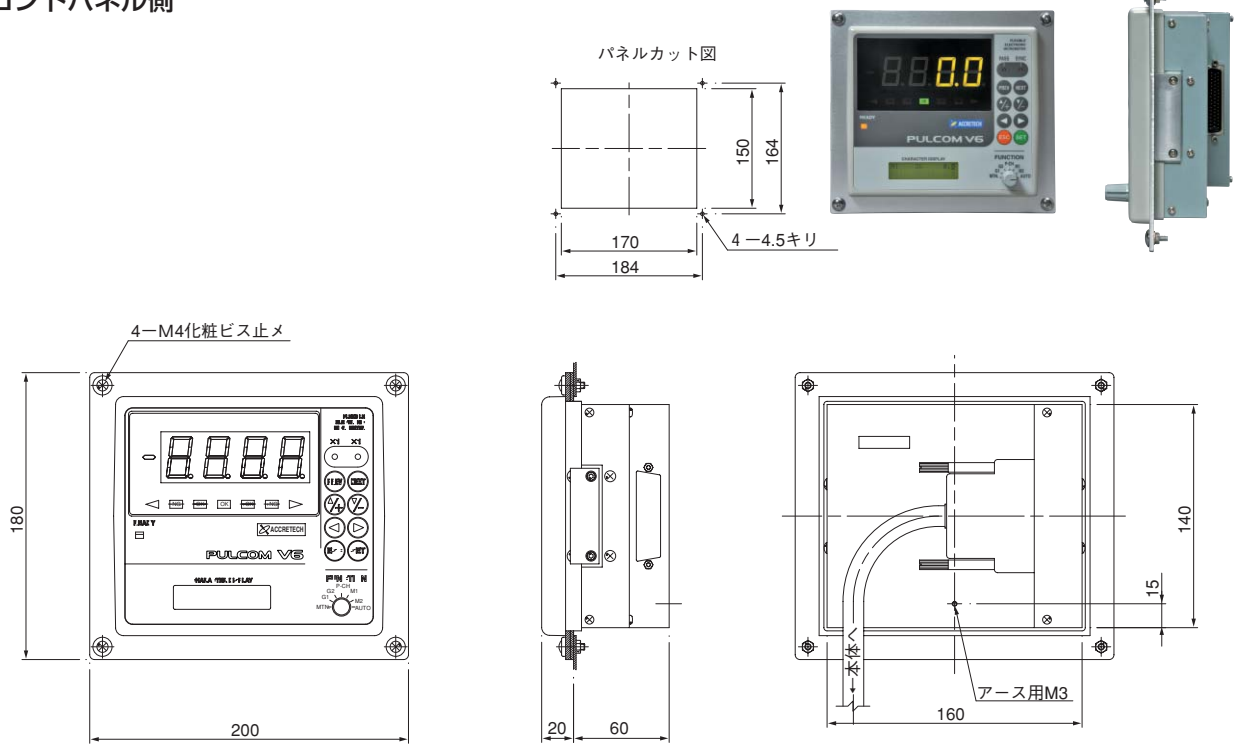
仕様

型式	E-PV61□	E-PV62□	E-PV62□S
検出器入力数	1	2(1入力可能)	2(1入力可能)
測定項目数	1(オプションで2)		
判定出力	max.7(測定項目1)、max.10(測定項目2)		
表示	3色7seg LED+LCDキャラクタディスプレイ		
主な機能	オートマスタセット	オプション	
	工具補正リピータカウンタ	オプション	
	オフセット補正	イミディエート・オフセット機能有(外部オフセットはオプション)	
	記憶	オプション(最大、最小、P-P、同期なし記憶)	
	データ出力	オプション(BCD/BIN出力、O.C、O.E、O.D各種有り)	
	RS232Cインターフェース	オプション	
	アナログ出力	オプション	
2測定項目対応	オプション		
電源	AC85~250V、30VA		
防水規格	IP54		IP54(パネルのみ対応)
表示部分離	-		専用ケーブル接続(標準:5m、OPで最大10m)
諸元	170(W)×240(D)×150(H)mm(突起物含まず)、3kg		本体:188(W)×232.8(D)×167.5(H)mm(コネクタ除く) パネル:200(W)×15(D)×180(H)mm(突起物除く)

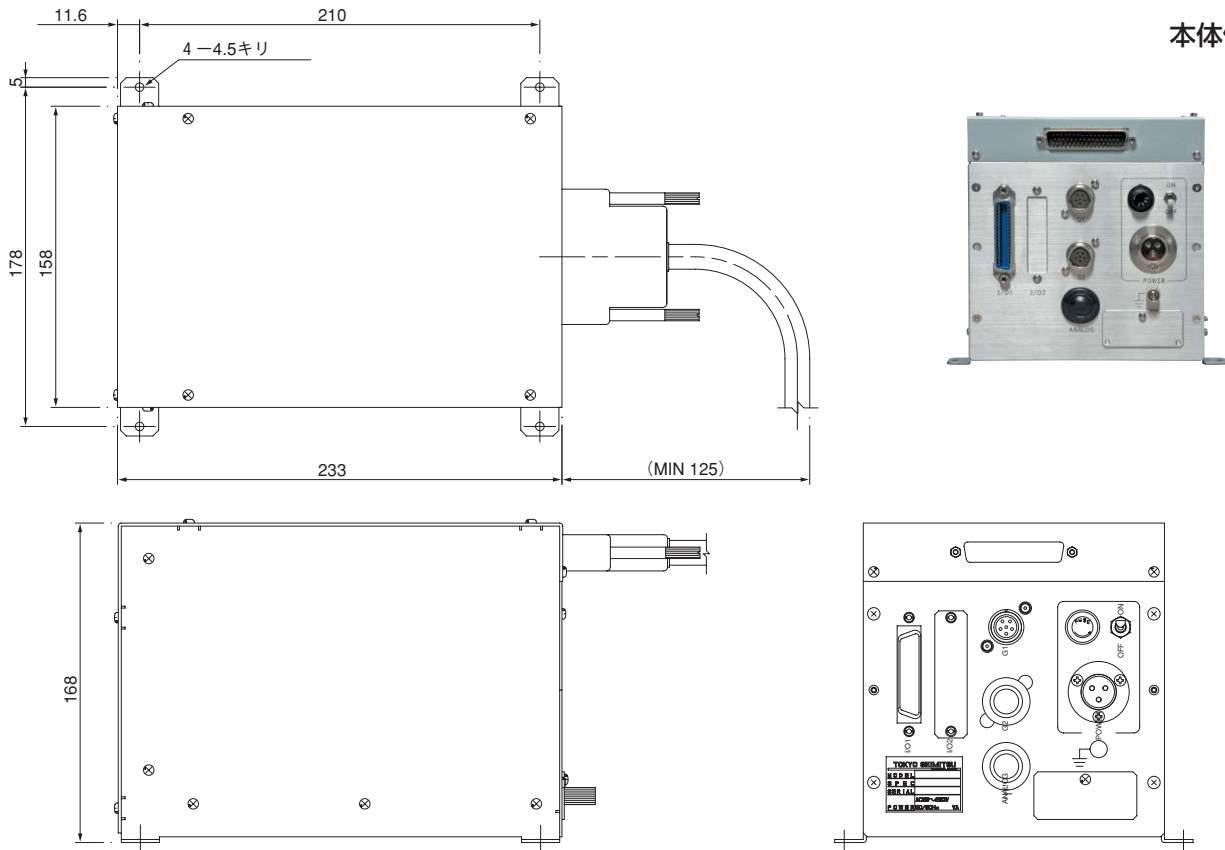
□: I/O-1出力信号の出力仕様を示す(1: オープンコレクタ、2: オープンドレイン)

■ V6S 外観寸法図

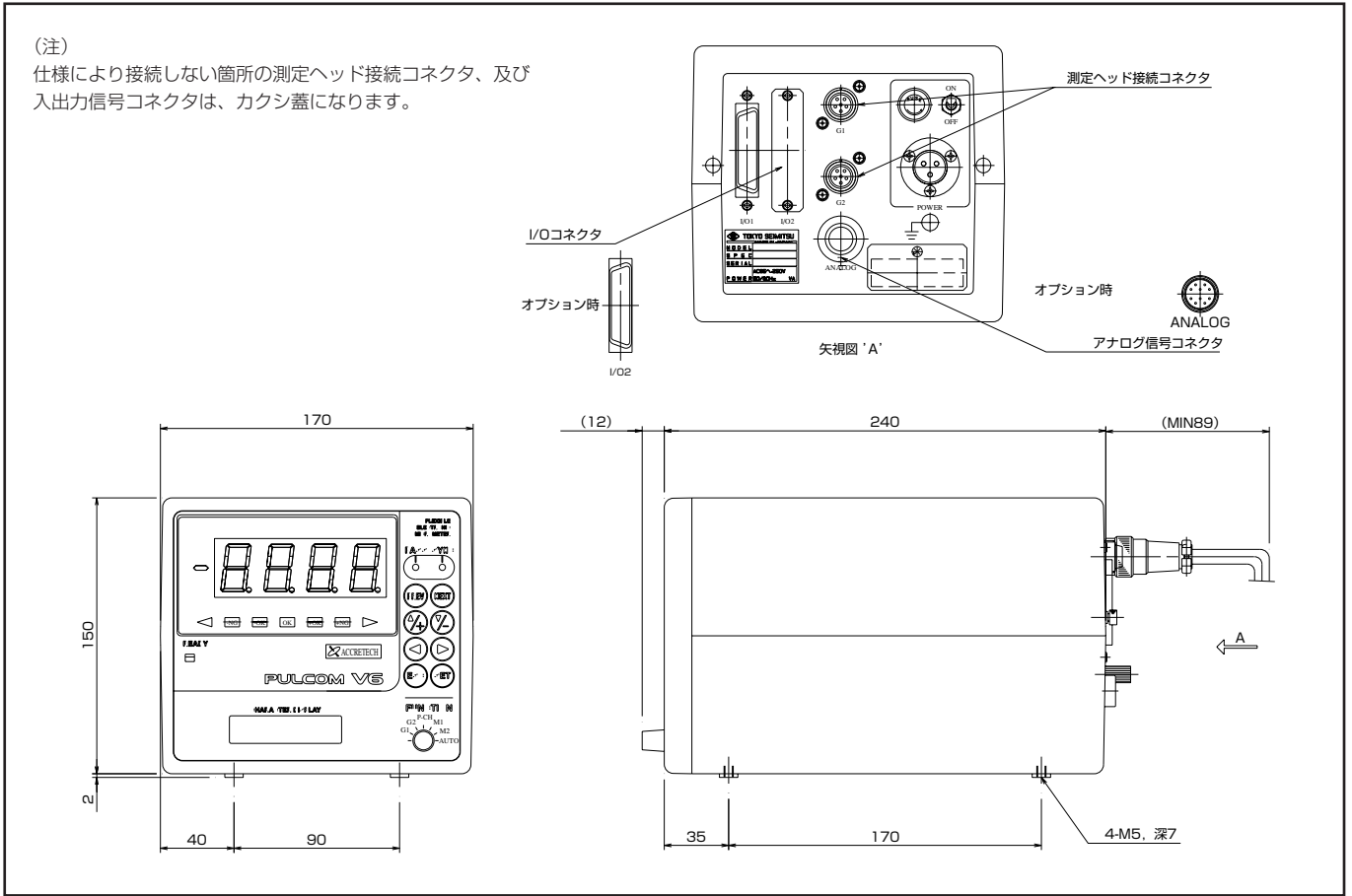
フロントパネル側



本体側



■ V6 外観寸法図



■ I/O-1 入出力信号

基本機能のための標準装備のボードです。

- (1)コネクタ：57E-30360-D76 (36P DDK社製)
- (2)ケーブル：外径φ10.8 シールド線 6m付属
- (3)出力仕様：オープンコレクタ、オープンドレインより選択
- (4)ピン配置

出力		No.	識別
READY		9	桃9
項目1	(*)1 -NG	10	桃10
	-OK	11	黄1
	OK	12	黄2
	+OK	13	黄3
	(*)2 +NG	14	黄4
	+NG	15	黄5
	++NG	16	黄6
※リポートカウンタ (+)一致		17	黄7
※リポートカウンタ (-)一致		18	黄8
ゲージ断線エラー ※外部オフセット限界		19	黄9
リトラクトOK		20	黄10
判定完了		21	緑1
※ワーク通過		22	緑2
※オートマスタOK		23	緑3
※オートマスタNG		24	緑4
N.C		25	緑5
N.C		27	緑7
N.C		28	緑8
N.C		29	緑9
N.C		30	緑10
N.C		31	灰1
N.C		32	灰2
N.C		33	灰3
N.C		34	灰4
N.C		35	灰5
出力用共通端子 (COM1)		36	灰6

(注) 上記は一般的な例です。各信号とピンNo.の関係はご使用の仕様により変更される事があります。

■ I/O-2 入出力信号 (オプション)

BCD/バイナリデータ出力用の拡張ボードです。

- (1)コネクタ：57E-30360-D76 (36P DDK社製)
- (2)ケーブル：外径φ10.8 シールド線 6m付属
- (3)出力仕様：オープンコレクタ、オープンエミッタ、オープンドレインより選択
- (4)ピン配置

出力		No.	識別
1×10^{-1}		1	桃1
2×10^{-1}		2	桃2
4×10^{-1}		3	桃3
8×10^{-1}		4	桃4
1×10^0		5	桃5
2×10^0		6	桃6
4×10^0		7	桃7
8×10^0		8	桃8
1×10^1		9	桃9
2×10^1		10	桃10
4×10^1		11	黄1
8×10^1		12	黄2
1×10^2		13	黄3
2×10^2		14	黄4
4×10^2		15	黄5
8×10^2		16	黄6
1×10^3		17	黄7
N.C		18	黄8
GND (シャーシ)		19	黄9
"+" ON		20	黄10
"+" OFF		21	緑1
"OVER" ON		22	緑2
"OVER" OFF		23	緑3
DATA VALID ON		24	緑4
DATA VALID OFF		25	緑5
出力信号共通端子 (COM)		26	緑6
		27	緑7
		28	緑8
		29	緑9

入力		No.	識別
DATA ACCEPT入力		30	緑10
入力共通端子 (COMMON)		31	灰1
N.C		32	灰2
N.C		33	灰3
N.C		34	灰4
N.C		35	灰5
N.C		36	灰6

- シールド線は必ず接地してください。
- 空欄の端子には何も接続しないでください。
- 入力信号: 1信号当たり、10mA以下
- 出力信号: DC24V, 40mA以下でご使用ください。

入力		No.	識別
測定No.1 判定開始指令		1	桃1
測定No.1 判定リセット		2	桃2
※記憶リセット		3	桃3
※記憶リセット外部同期リポートカウンタリセット		4	桃4
※外部オフセット +シフト		5	桃5
※外部オフセット -シフト		6	桃6
※外部オフセット リセット		7	桃7
※オートマスタ指令		8	桃8
入力用共通端子(+24V or 24VCOM)		26	緑6

※オプションが付く場合に有効です

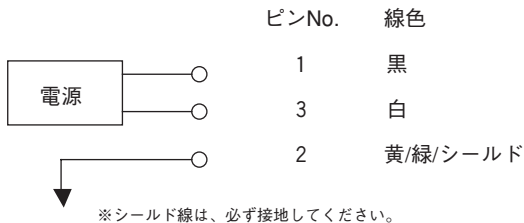
- (*)1 4Pの場合
- (*)2 6Pの場合

- シールド線は必ず接地してください。
- 空欄の端子には何も接続しないでください。
- 入力信号: 1信号当たり、10mA以下
- 出力信号: DC24V, 40mA以下でご使用ください。

(注) 上記は一般的な例です。各信号とピンNo.の関係はご使用の仕様により変更される事があります。

■電源

- (1) AC85~250V消費電力30VA MAX
 (2)コネクタ: HS16P-3 (ヒロセ電機製)
 (3)ケーブル: 外径φ8.4mm 3芯キャブタイプ6m付属



■アナログ出力機能 (オプション)

- (1)コネクタ: (ヒロセ電機製)
 ・RM15QRD-10S(本体側)
 ・RM15QPH-10P(ケーブル側)
 (2)ケーブル: 4芯各芯シールド (4×0.3sq) オプション
 (3)出力仕様: ±5V/F.S±5%、出力インピーダンス 1KΩ
 (4)ピン配置

信号名	No.	線色	備考
HIレンジ	1	赤(橙)	空きピンには何も接続しないでください
LOレンジ	2	緑	
COM	3	黄	

■I/O-1入出力信号

オプションで2測定項目追加時のI/O表です。

基本機能のための標準装備のボードです。

- (1)コネクタ: 57E-30360-D76 (36P DDK社製)
 (2)ケーブル: 外径φ10.8 シールド線 6m付属
 (3)出力仕様: オープンコレクタ、オープンドレインより選択
 (4)ピン配置

出力			入力		
信号名	No.	識別	信号名	No.	識別
READY	9	桃1	測定No.1 判定開始指令	1	桃1
項目1	-NG	10 桃10	測定No.2 判定開始指令	2	桃2
	-OK	11 黄1	測定No.1 判定リセット	3	桃3
	OK	12 黄2	測定No.2 判定リセット	4	桃4
	+OK	13 黄3	※記憶リセット	5	桃5
	+NG	14 黄4	※記憶リテイン or 外部同期	6	桃6
項目2	-NG	15 黄5	※オートマスタ指令1	7	桃7
	-OK	16 黄6	※オートマスタ指令2	8	桃8
	OK	17 黄7	入力用共通端子(+24V or 24VCOM)	26	緑6
	+OK	18 黄8			
	+NG	19 黄9			
リトラクトOK	20	黄10			
判定完了1	21	緑1			
判定完了2	22	緑2			
※オートマスタOK	23	緑3			
※オートマスタNG	24	緑4			
N.C	25	緑5			
N.C	27	緑7			
N.C	28	緑8			
N.C	29	緑9			
N.C	30	緑10			
N.C	31	灰1			
N.C	32	灰2			
N.C	33	灰3			
N.C	34	灰4			
N.C	35	灰5			
出力用共通端子(COM1)	36	灰6			

- シールド線は必ず接地してください。
- 空欄の端子には何も接続しないでください。
- 入力信号: 1信号当たり、10mA以下
- 出力信号: DC24V, 40mA以下でご使用ください。

注)上記は一般的な例です。各信号とピンNo.の関係はご使用の仕様により変更される事があります。

■商品コード

商品コード	品名
0935101	パルコムV6 E-PV611(1CH入力、O.C出力)
0935102	パルコムV6 E-PV621(2CH入力、O.C出力)
0935103	パルコムV6 E-PV612(1CH入力、O.D出力)
0935104	パルコムV6 E-PV622(2CH入力、O.D出力)
0935105	パルコムV6 E-PV621-S(2CH入力、O.C出力)
0935106	パルコムV6 E-PV622-S(2CH入力、O.D出力)
オプション	
0935110	外部オフセット(グレード)
0935111	P型記憶(同期有り)
0935112	BCD/BINARY(オープンコレクタ)出力機能
0935113	BCD/BINARY(オープンエミッタ)出力機能
0935114	BCD/BINARY(オープンドレイン)出力機能
0935115	ポスト記憶(同期無し)
0935116	アナログ出力機能
0935117	2測定項目(M2)対応
0935119	リピータカウンタ
0935120	RS232Cインターフェース機能
0935121	CEマーキング対応
0935122	V6ブリッジ対応
0930704	ラックマウントアダプタ
0930705	パルコムT互換ラックマウントアダプタ
0930707	パルコムT代替ベース取付板
0930708	アナログ出力ケーブル
0340970	パルコムT↔V電源コネクタ変換ケーブル
0935123	U6↔V6変換ケーブル1
0935124	U6↔V6変換ケーブル2
0935125	U6↔V6変換ケーブル3
0935126	V6専用リレーユニット
0935127	V6専用リトラクト電源
0935128	V6専用RS232C出力ケーブル
0935129	I/O1ケーブル 長さ特殊
0935130	I/O2ケーブル 長さ特殊
0935131	電源ケーブル 長さ特殊
0935132	V6専用RS232C出力ケーブル 長さ特殊
0935039	承認用システム仕様書作成料
0935040	取説追加費用

■I/Oケーブルの識別について

(I/O-1、I/O-2、共通)



例: 【桃7】

