

検出器回転型CNC真円度・円筒形状測定機 >>>



各軸にエアベアリングを採用
世界トップクラスの精度を実現した
検出器回転型のフラッグシップモデル

ロンコム RONDCOM 75GB



ロンコム 75GB

(長軸測定具はオプション)



■ 特 長

- 回転精度 0.2 μ m (JIS B7451)
- 真直度精度 1.5 μ m/700mm (700mm 長軸測定具使用)
- 業界初X, Y, Z, θ 各軸に高精度エアベアリングを採用
- 更にコラム、ベースに経年変化の無いはんれい岩を使用
最高クラスの高精度を長期に渡り保証します。
- 全自動7軸制御機能を搭載
- 複数ワークの全自動測定を実現
- パートプログラムの自動呼出し機能 (オプション)

アプリケーション例



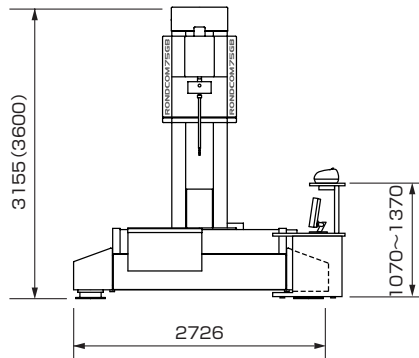
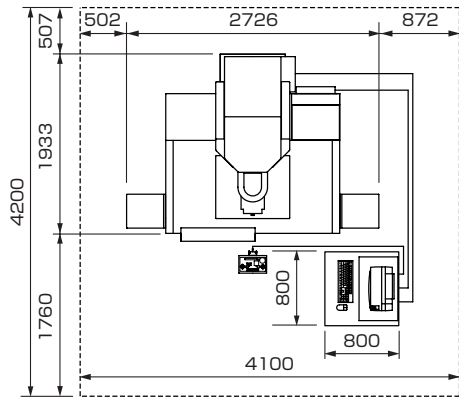
クランクシャフト



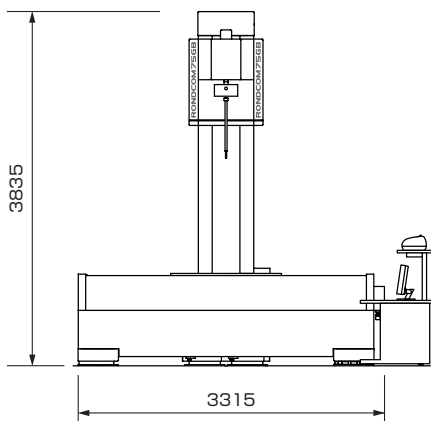
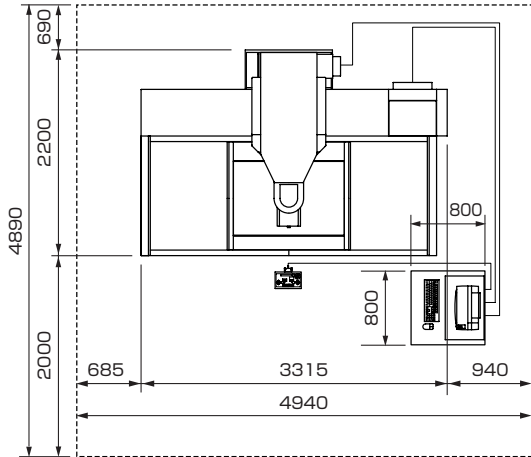
シリンダブロック

■ 外観図

ロンコム75GB Z : 1000(Z : 1500)



ロンコム75GB 1ton



仕様

型式		RONDCOM 75GB シリーズ			
		Z1000mm仕様	Z1500mm仕様	積載1ton仕様	
測定方式	CNC及びマニュアル				
測定範囲	最大測定径	φ450mm			
	最小測定内径	測定子先端径+2mm以上			
	左右送り範囲(X軸)	700mm	1500mm		
	前後送り範囲(Y軸)	200mm			
	上下送り範囲(Z軸)	1000mm	1500mm		
	R軸送り範囲	265mm			
回転精度	最大積載径	φ900mm			
	半径方向	0.2μm(標準検出器)			
	JIS B 7451-1997	0.4μm(長軸測定L=700mm)			
	軸方向	0.2μm/50mmR(標準検出器)			
真直度精度	JIS B 7451-1997	0.4μm/50mmR(長軸測定L=700mm)			
	上下方向(Z軸)	0.3μm/50mm(標準アーΔa)			
		0.5μm/100mm(標準アーΔb)			
平行度精度	上下方向(Z軸)	1.5μm/100mm			
回転速度(θ軸)	測定速度	2/min(10/min)			
	(自動芯出し速度)				
上下速度(Z軸)	測定速度(移動速度)	0.6~6mm/s(Max 30mm/s)			
半径方向速度(R軸)	測定速度(移動速度)	Max 30mm/s			
オートストップ精度	Z軸/R軸	±5μm			
	テーブル積載条件	テーブル寸法(W×D)	800×680mm	1200×800mm	
		調整範囲	測定径の1/3以下/±1°		
検出器	積載質量	200kg	1000kg		
	検出範囲	±500μm(アーΔa)、±1000μm(アーΔb)			
	測定力	130mN(アーΔa)、65mN(アーΔb)			
フィルタの種類	測定子形状	R0.25mmサファイア			
カットオフ値	デジタルフィルタ	ガウシアン/2RC			
	回転方向(θ軸)	(ローパス)	15、50、150、500山/回転、15~500山/回転まで任意		
		(バンドパス)	15~150、15~500山/回転		
直動方向(Z軸)	(ローパス)	0.025、0.08、0.25、0.8、2.5、8mm(0.0001mm単位で設定可)			
表示倍率	10~200K(22段階)、Auto、測定倍率				
形状誤差の真円度評価	MZC(最小領域中心法)、LSC(最小二乗中心法)、MIC(最大内接中心法)、MCC(最小外接中心法)、N.C.(補正なし)、Multi(複合設定)				
測定項目	回転方向	真円度、平面度、平行度、同心度、同軸度、円筒度、径偏差、直角度、偏肉度、振れ、部分円			
	直動方向	真直度(Z)、テーパ比、円筒度、直角度、平行度			
解析処理機能	CNC測定機能、オートセントリング機能、オートチルチング機能、切り欠き処理機能(レベル/角度/カーソル)、真円度評価方法の組合せ、設計値照合機能、円筒立体形状表示(線描画、シェーディング、等高線)、リアルタイム表示、形状特性グラフ表示(負荷曲線、振幅分布曲線、パワースペクトル)				
表示部(カラーモニター)	15インチLCD				
表示項目	測定条件、測定パラメータ、コメント、プリンタ出力条件、形状図形(展開/立体)、エラーメッセージ等				
記録方式	カラープリンタ/レーザープリンタ 選択				
諸元	電源(電圧指示要)	AC100V、50/60Hz			
	消費電力	1KVA(プリンタ分は含まず)			
	空気源	供給圧力: 0.5~0.7MPa、			
		使用圧力: 0.4MPa			
	空気消費量	160Nℓ/min			
	設置寸法	(W)	4100mm	4500mm	
		(D)	4200mm		
(H)		3200mm	3600mm	3850mm	
質量	6300kg			11500kg	