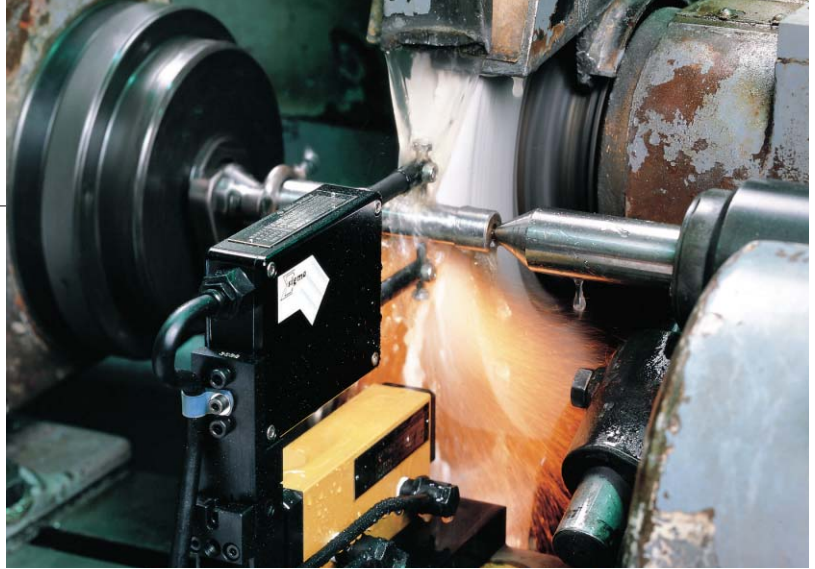


リアルタイムに寸法を制御して  
高精度化する加工技術に即答

バルコム  
**PULCOM Σ**

外径・内径測定ヘッド



■ 特 長

オンマシン測定の標準機

外径、内径、幅、スプライン測定など、各種用途に対応しています。  
研削盤でのインライン測定などの過酷な環境に最適です。

高精度なメカニズム

内部に摺動部、磨耗部がないメカニズムを採用しています。このため高  
精度を維持し続けます。

高耐久性・高剛性

東京精密独自のL字形板バネ支点を採用、精密さと同時に耐久性、剛性  
に優れています。

優れた信頼性、保守性

最も過酷な環境下で稼働する精密測定器として、バルコムΣの納入実績  
がすべてを語ります。さらに機械組み込みの際の保守に便利な、ケーブ  
ル分離形も用意してあります。

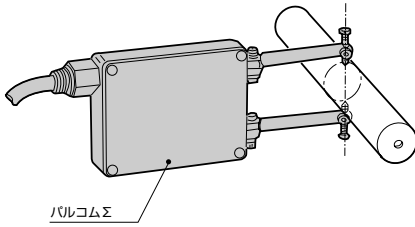
■ パルコムΣ測定ヘッドと管制部の組み合わせ

測定ヘッド	出力数1	出力数2	出力数2 (切欠のあるワーク測定)
外径・外幅用	Σ 円筒外径・外幅 E-TS-107□B	Σ-OD 振れ・直径切替測定 E-TS-115□B	Σ-OD-S 切欠のある外径 E-TS-111□B
	Σs-OD-AR 同上、シングル出力、エアリトラクト E-TS-109□B	Σ-OD-R 円筒外径・外幅、電気リトラクト E-TS-112□B	Σ-OD-SAR 切欠のある外径、エアリトラクト E-TS-119□B
内径・内幅用	Σs-ID-AR 円筒内径・内幅、シングル、エアリトラクト E-TS-108□B	Σ-OD-AR 円筒外径・外幅、エアリトラクト E-TS-116□B	
		Σ-ID 円筒内径・内幅 E-TS-113□B	Σ-ID-SAR 切欠のある内径、エアリトラクト E-TS-120□B
		Σ-ID-R 円筒内径・内幅、電気リトラクト E-TS-114□B	
		Σ-ID-AR 円筒内径・内幅、、エアリトラクト E-TS-118□B	
管制部	↓	↓	↓
	デルコム110A、120A デルコム300 ミニコムM エルコム8 (LVDT仕様) バルコムV4 バルコムV6 バルコムV7 バルコムV8 バルコムV10A	デルコム120A  エルコム8 (LVDT2 or 4ch仕様) バルコムV42□ バルコムV62□ バルコムV7 バルコムV8 バルコムV10A	バルコムV42□記憶機能付 バルコムV62□記憶機能付 バルコムV7記憶機能付 バルコムV8記憶機能付 バルコムV10A記憶機能付

## ■ アプリケーション

### 円筒外径測定

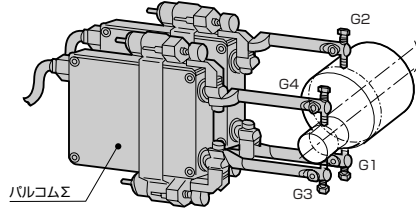
連続面外径の加工中（インプロセス）または加工後（ポストプロセス）に測定します。



E-TS-1070B

### 心違い段付外径の偏芯量測定

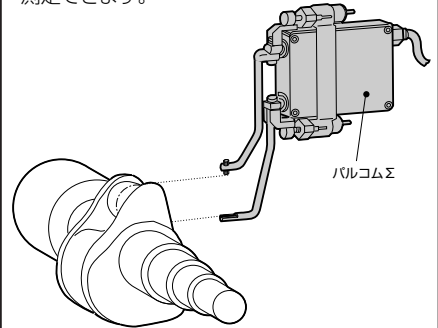
心および径の違うワークを演算型ヘッド2台を使用し、偏芯量を測定します。  
 $[(G2+G3)-(G1+G4) = \text{偏芯量}]$



E-TS-1160B

### クランクピン外径測定

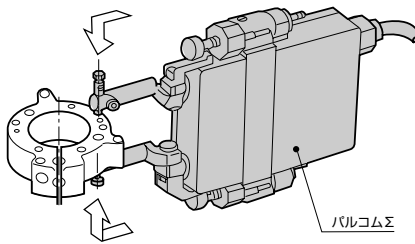
幅の狭い箇所（クランクピン外径等）を容易に測定できます。



E-TS-1160B

### ロータリーコンプレッサシリンダの厚さ測定

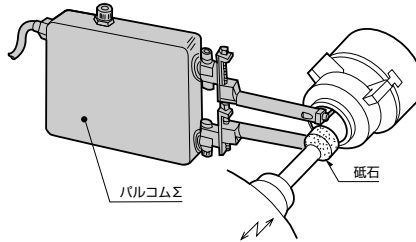
平面研磨後のシリンダの厚さを高精度に測定します。多点（2～4ヶ所）同時測定も可能です。



E-TS-1090B

### 内径自動定寸測定

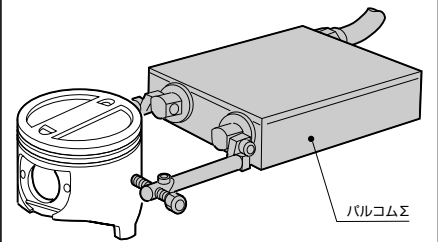
ワーク内径に測定ヘッドを挿入したまま研削加工を行ない加工中刻々変化する値を測定し、マシンへフィードバックします。測定ヘッドは電気リトラクト（逃げ）機構付のため、ワークが当たらず楽に挿入できます。



E-TS-1140B

### ピストン外径測定（最大径）

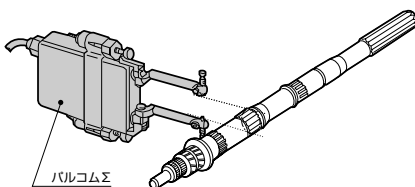
フィンガ組み替えにより、φ5～φ140まで測定可能です。



E-TS-1150B

### キー溝・ギヤ・スプラインシャフト外径寸測定

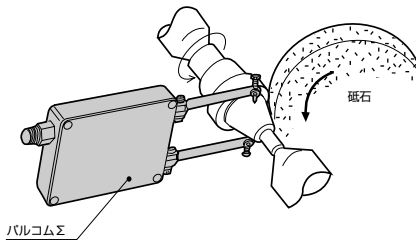
最大値記憶機能付管制部との組み合わせにより、キー溝やスプラインシャフト等を高い精度で測定できます。



E-TS-1190B

### テーパ加工、寸測定

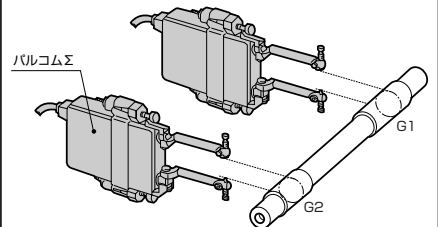
左右ブレが少ないため、テーパ加工中の測定に最適です。ヘッド後部でケーブルの取り外しが可能なため、ヘッド交換が簡単です。



E-TS-1150B-T

### 外径円筒度測定

外径2ヶ所を同時測定し、G1またはG2のいずれかの外径とG1-G2の演算処理により円筒度を判定し、出力します。



E-TS-1090B

## 仕様

### ●外径・外幅用

型式		Σ	Σ-OD	Σ-OD-S	Σ-OD-R	
主な用途		円筒外径・外幅	振れ・直径切替測定	切欠のある外径	円筒外径・外幅電気リトラクト	
型式	垂直面内	ℓ=42mm	E-TS-1071B	E-TS-1151B	E-TS-1111B	E-TS-1121B
		ℓ=82mm	E-TS-1072B	E-TS-1152B	E-TS-1112B	E-TS-1122B
	水平面内	ℓ=42mm	E-TS-1075B	E-TS-1155B	E-TS-1115B	E-TS-1125B
		ℓ=82mm	E-TS-1076B	E-TS-1156B	E-TS-1116B	E-TS-1126B
測定範囲	標準()内ポスト	φ8~φ65mm			φ8~φ65(φ1~φ65)mm	
	オプション()内ポスト	φ5~φ140mm			φ5~φ140(φ1~φ140)mm	
ストローク	ℓ=42の時	2.8mm				
	ℓ=82の時	4.5mm				
フロントラベル		L=42に於いて、0.12~0.15mm(片側)				
直線範囲		+500~-200μm以上				
繰り返し精度		1μm				
測定力		0.75N				
ワーク最大周速		—	—	80mm/min(1111B) 50mm/min(1112B)	—	
リトラクト電源		—	—	—	周辺機器リトラクト電源ユニット要	
出力数		1	2	2	2	
ヘッド質量		約1.3kg				
防水規格		IP67準拠				

型式		Σ-OD-AR	Σs-OD-AR	Σ-OD-SAR	
主な用途		円筒外径・外幅エアリトラクト	同左、シングル出力エアリトラクト	切欠のある外径エアリトラクト	
型式	垂直面内	ℓ=42mm	E-TS-1161B	E-TS-1091B	E-TS-1191B
		ℓ=82mm	E-TS-1162B	E-TS-1092B	E-TS-1192B
	水平面内	ℓ=42mm	E-TS-1165B	E-TS-1095B	E-TS-1195B
		ℓ=82mm	E-TS-1166B	E-TS-1096B	E-TS-1196B
測定範囲	標準()内ポスト	φ8~φ65(φ1~φ65)mm			
	オプション()内ポスト	φ5~φ140(φ1~φ140)mm			
ストローク	ℓ=42の時	2.8mm			
	ℓ=82の時	4.5mm			
フロントラベル		L=42に於いて、0.12~0.15mm(片側)			
直線範囲		+500~-200μm以上			
繰り返し精度		1μm			
測定力		0.75N			
ワーク最大周速		—	—	80mm/min(1191B) 50mm/min(1192B)	
リトラクト空気源		0.3~0.5MPa			
出力数		2	1	2	
ヘッド質量		約1.3kg			
防水規格		IP67準拠			

※ ℓ:フィンガ長、垂直面内:垂直面内基準の取り付け、水平面内:水平面内基準の取り付け(横置)、ポスト:ポストプロセス測定時

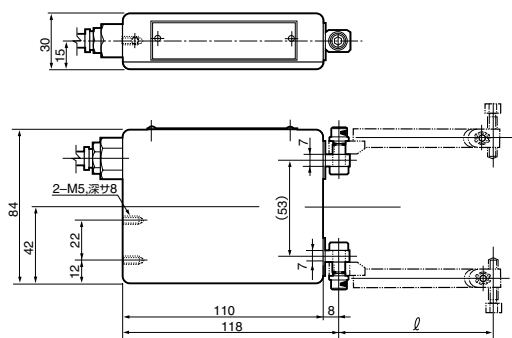
商品コード	品名
0947001	バルコムΣ(E-TS-1071B-P3)
0947002	バルコムΣ(E-TS-1071B-P6)
0947003	バルコムΣ(E-TS-1072B-P3)
0947004	バルコムΣ(E-TS-1072B-P6)
0947005	バルコムΣ(E-TS-1075B-P3)
0947006	バルコムΣ(E-TS-1075B-P6)
0947007	バルコムΣ(E-TS-1076B-P3)
0947008	バルコムΣ(E-TS-1076B-P6)
0947021	バルコムΣ-OD 演算形(E-TS-1151B-P3)
0947022	バルコムΣ-OD 演算形(E-TS-1151B-P6)
0947023	バルコムΣ-OD 演算形(E-TS-1152B-P3)
0947024	バルコムΣ-OD 演算形(E-TS-1152B-P6)
0947025	バルコムΣ-OD 演算形(E-TS-1155B-P3)
0947026	バルコムΣ-OD 演算形(E-TS-1155B-P6)
0947027	バルコムΣ-OD 演算形(E-TS-1156B-P3)
0947028	バルコムΣ-OD 演算形(E-TS-1156B-P6)
0947011	バルコムΣ-OD-S(E-TS-1111B-P3)
0947012	バルコムΣ-OD-S(E-TS-1111B-P6)
0947013	バルコムΣ-OD-S(E-TS-1112B-P3)

商品コード	品名
0947014	バルコムΣ-OD-S(E-TS-1112B-P6)
0947015	バルコムΣ-OD-S(E-TS-1115B-P3)
0947016	バルコムΣ-OD-S(E-TS-1115B-P6)
0947017	バルコムΣ-OD-S(E-TS-1116B-P3)
0947018	バルコムΣ-OD-S(E-TS-1116B-P6)
0947401	バルコムΣ-OD-R-E(E-TS-1121B-P3)
0947402	バルコムΣ-OD-R-E(E-TS-1121B-P6)
0947403	バルコムΣ-OD-R-E(E-TS-1122B-P3)
0947404	バルコムΣ-OD-R-E(E-TS-1122B-P6)
0947405	バルコムΣ-OD-R-E(E-TS-1125B-P3)
0947406	バルコムΣ-OD-R-E(E-TS-1125B-P6)
0947407	バルコムΣ-OD-R-E(E-TS-1126B-P3)
0947408	バルコムΣ-OD-R-E(E-TS-1126B-P6)
0947031	バルコムΣ-OD-AR(E-TS-1161B-P3)
0947032	バルコムΣ-OD-AR(E-TS-1161B-P6)
0947033	バルコムΣ-OD-AR(E-TS-1162B-P3)
0947034	バルコムΣ-OD-AR(E-TS-1162B-P6)
0947035	バルコムΣ-OD-AR(E-TS-1165B-P3)
0947036	バルコムΣ-OD-AR(E-TS-1165B-P6)

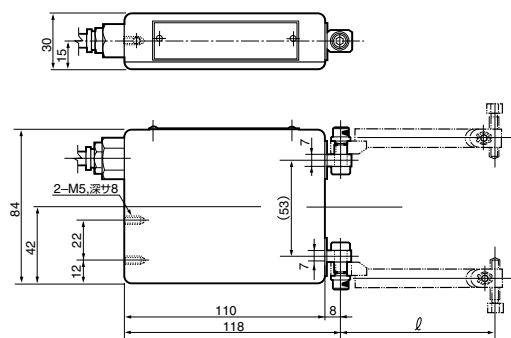
商品コード	品名
0947037	バルコムΣ-OD-AR(E-TS-1166B-P3)
0947038	バルコムΣ-OD-AR(E-TS-1166B-P6)
0947601	バルコムΣS-OD-AR(E-TS-1091B-P3)
0947602	バルコムΣS-OD-AR(E-TS-1091B-P6)
0947603	バルコムΣS-OD-AR(E-TS-1092B-P3)
0947604	バルコムΣS-OD-AR(E-TS-1092B-P6)
0947605	バルコムΣS-OD-AR(E-TS-1095B-P3)
0947606	バルコムΣS-OD-AR(E-TS-1095B-P6)
0947607	バルコムΣS-OD-AR(E-TS-1096B-P3)
0947608	バルコムΣS-OD-AR(E-TS-1096B-P6)
0947041	バルコムΣ-OD-SAR(E-TS-1191B-P3)
0947042	バルコムΣ-OD-SAR(E-TS-1191B-P6)
0947043	バルコムΣ-OD-SAR(E-TS-1192B-P3)
0947044	バルコムΣ-OD-SAR(E-TS-1192B-P6)
0947045	バルコムΣ-OD-SAR(E-TS-1195B-P3)
0947046	バルコムΣ-OD-SAR(E-TS-1195B-P6)
0947047	バルコムΣ-OD-SAR(E-TS-1196B-P3)
0947048	バルコムΣ-OD-SAR(E-TS-1196B-P6)

■ 外観寸法図

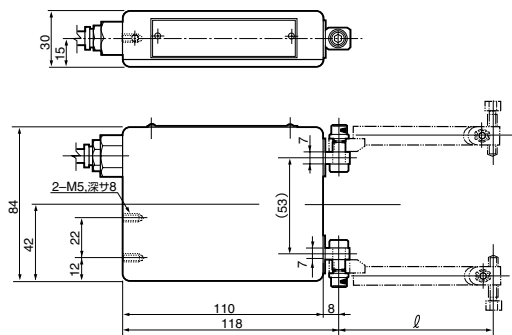
E-TS-1071B, 1072B, 1075B, 1076B



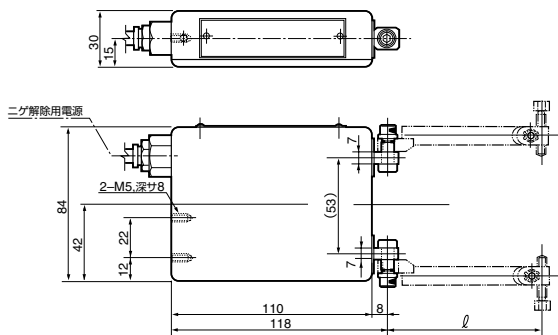
E-TS-1151B, 1152B, 1155B, 1156B



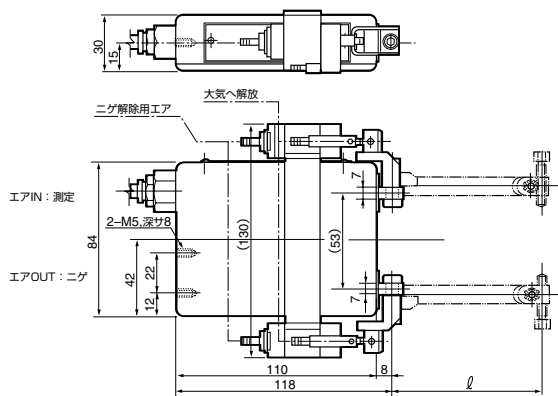
E-TS-1111B, 1112B, 1115B, 1116B



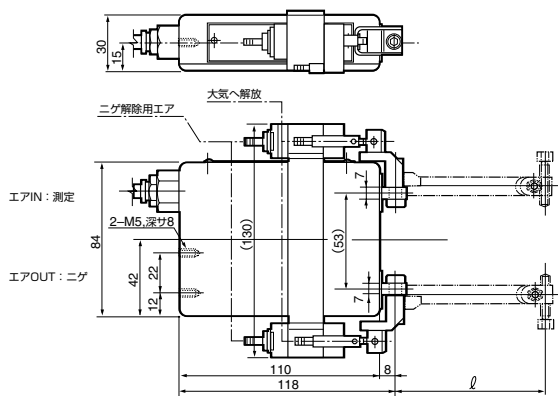
E-TS-1121B, 1122B, 1125B, 1126B



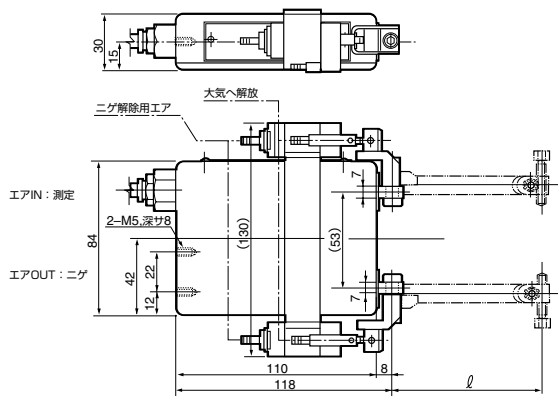
E-TS-1161B, 1162B, 1165B, 1166B



E-TS-1091B, 1192B, 1195B, 1196B

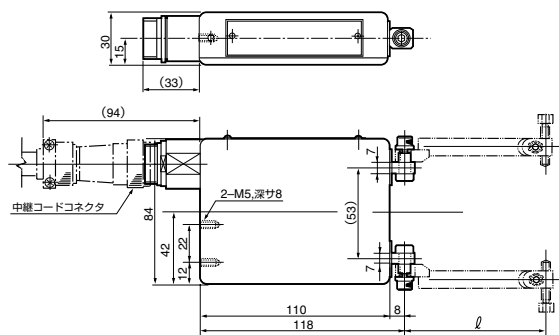


E-TS-1191B, 1192B, 1195B, 1196B

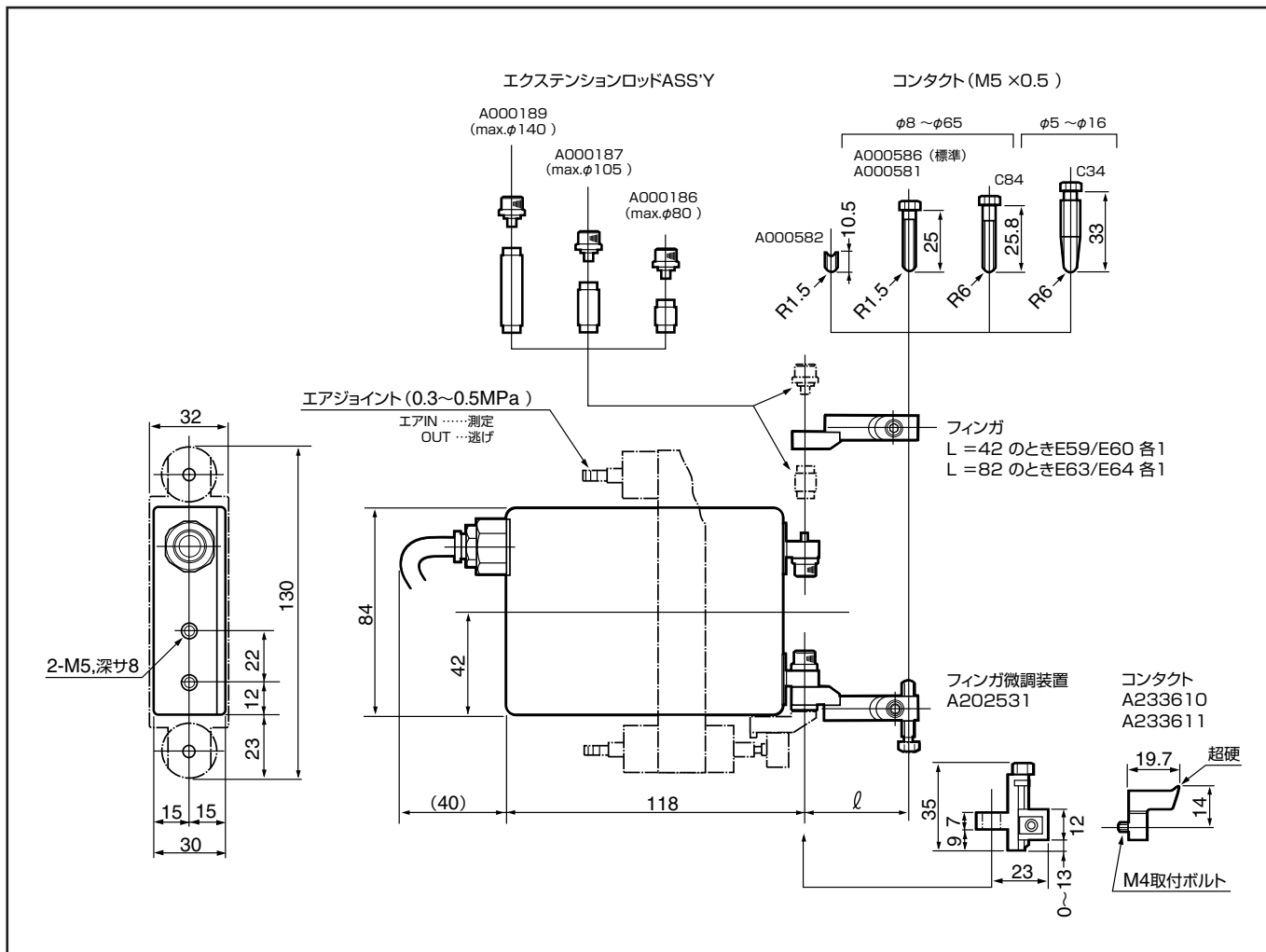


E-TS-1□□□-T

メンテナンスが非常に簡単な、測定ヘッド/ケーブル分離形の「T」タイプを各モデル毎に用意してあります。機械内にケーブルを引き回す必要があるときでも、測定ヘッドだけを外せますので保守・修理が容易です。



## ■ フィンガ・コンタクトその他

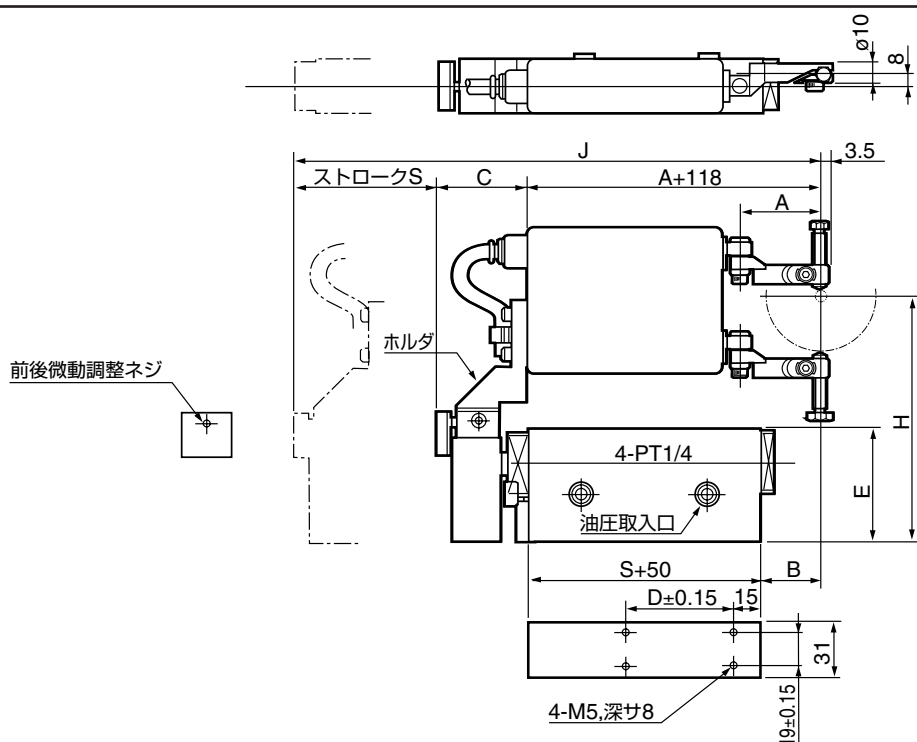


## 仕様

### ●バルコムΣ+駆動部 標準構成例

型式	0653060	0653064	0653068	0653062	0653066	0653070
測定ヘッド本体型式	E-TS-1071B	E-TS-1071B	E-TS-1071B	E-TS-1071B	E-TS-1071B	E-TS-1071B
フィンガ型式	E59+E60	E59+E60	E59+E60	E59+E60	E59+E60	E59+E60
エクステンション・ロッド型式	—	—	—	A000186×2	A000186×2	A000186×2
測定範囲	φ8~φ65	φ8~φ65	φ8~φ65	φ58~φ80	φ58~φ80	φ58~φ80
ホルダ型式 (商品コード)	A203698 (0970698)	A203699 (0970699)	A203800 (0970800)	A203698 (0970698)	A203699 (0970699)	A203800 (0970800)
油圧駆動部型式	DU-05D1	DU-08D1	DR-12A-F	DU-05D1	DU-08D1	DR-12A-F
ストロークS (mm)	50	80	120	50	80	120
H (mm)	138	138	168	138	138	168
A (mm)	42	42	42	42	42	42
B (mm)	29	29	29	29	29	29
C (mm)	21	51	84	21	51	84
D (mm)	35	60	100	35	60	100
E (mm)	65	65	85	65	65	85
J (mm)	231	291	364	231	291	364

型式	0653072	0653074	0653080	0653076	0653082	0653084
測定ヘッド本体型式	E-TS-1072B	E-TS-1072B	E-TS-1072B	E-TS-1072B	E-TS-1072B	E-TS-1072B
フィンガ型式	E63+E64	E63+E64	E63+E64	E63+E64	E63+E64	E63+E64
エクステンション・ロッド型式	—	—	—	A000186×2	A000187×2	A000189×2
測定範囲	φ8~φ65	φ8~φ65	φ8~φ65	φ58~φ80	φ62~φ105	φ102~φ140
ホルダ型式 (商品コード)	A203698 (0970698)	A203698 (0970698)	A203779 (0970779)	A203698 (0970698)	A203779 (0970779)	A203778 (0970778)
油圧駆動部型式	DU-05D1	DU-08D1	DR-12A-F	DU-08D1	DR-12A-F	DR-12A-F
ストロークS (mm)	50	80	120	80	120	120
H (mm)	138	138	168	138	168	190
A (mm)	82	82	82	82	82	82
B (mm)	69	39	29	39	29	29
C (mm)	21	21	44	21	44	44
D (mm)	35	60	100	60	100	100
E (mm)	65	65	85	65	85	85
J (mm)	271	301	364	301	364	364



## 仕様

### ●内径・内幅用

型式	Σ-ID	Σ-ID-R	Σ-ID-AR	Σ s-ID-AR	Σ-ID-SAR
主な用途	円筒内径・内幅	同左、電気リトラクト	同左、エアリトラクト	同左、シングル、エアリトラクト	切欠のある内径、エアリトラクト
型式 垂直面内 $l = 82\text{mm}$	E-TS-1132B	E-TS-1142B	E-TS-1182B	E-TS-1082B	E-TS-1202B
水平面内 $l = 82\text{mm}$	E-TS-1136B	E-TS-1146B	E-TS-1186B	E-TS-1086B	E-TS-1206B
測定範囲	$\phi 3 \sim \phi 120\text{mm}$				
ストロークフィンガ長 $l = 82$ の時	4.5mm				
フロントラベル	L = 42 に於て、0.12 ~ 0.15mm (片側)				
直線範囲	+500 ~ -200 $\mu\text{m}$ 以上				
繰り返し精度	1 $\mu\text{m}$				
測定力	0.75N				
ワーク最大周速	—	—	—	—	max 100mm/s
リトラクト空気源/電源	—	周辺機器 リトラクト電源ユニット要	0.3 ~ 0.5MPa	0.3 ~ 0.5MPa	0.3 ~ 0.5MPa
出力数	2	2	2	1	2
ヘッド質量	約1.3kg				
防水規格	IP67 準拠				

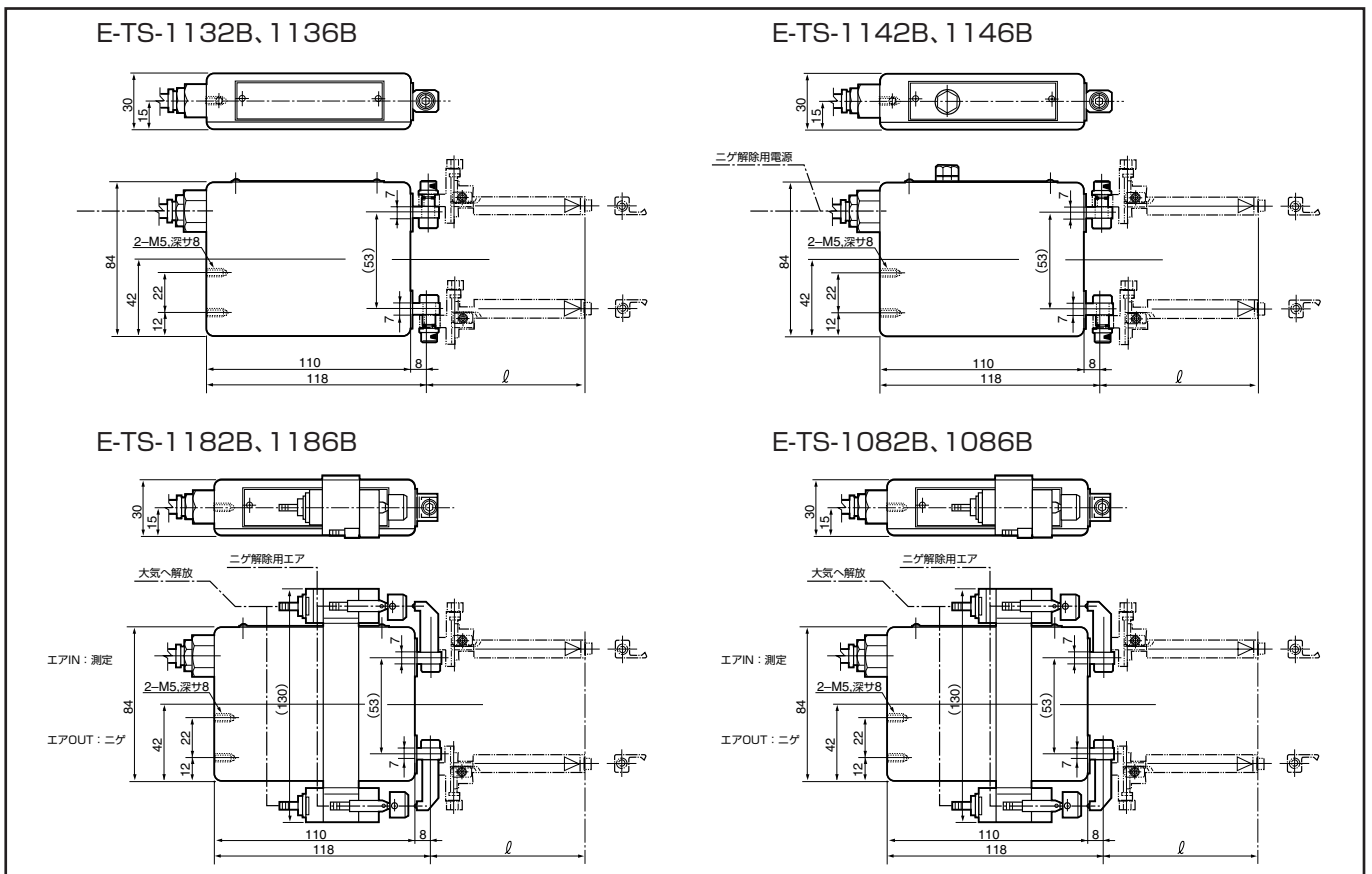
※  $l$ :フィンガ長、垂直面内:垂直面内基準の取り付け、水平面内:水平面内基準の取り付け(横置)

商品コード	品名
0940713	バルコムΣ-ID(E-TS-1132B-P3)
0940714	バルコムΣ-ID(E-TS-1132B-P6)
0940717	バルコムΣ-ID(E-TS-1136B-P3)
0940718	バルコムΣ-ID(E-TS-1136B-P6)
0940715	バルコムΣ-ID(E-TS-1132B-N3)
0940716	バルコムΣ-ID(E-TS-1132B-N6)
0940719	バルコムΣ-ID(E-TS-1136B-N3)
0940720	バルコムΣ-ID(E-TS-1136B-N6)
0940703	バルコムΣ-ID-R(E-TS-1142B-P3)
0940704	バルコムΣ-ID-R(E-TS-1142B-P6)
0940707	バルコムΣ-ID-R(E-TS-1146B-P3)
0940708	バルコムΣ-ID-R(E-TS-1146B-P6)
0940705	バルコムΣ-ID-R(E-TS-1142B-N3)
0940706	バルコムΣ-ID-R(E-TS-1142B-N6)

商品コード	品名
0940709	バルコムΣ-ID-R(E-TS-1146B-N3)
0940710	バルコムΣ-ID-R(E-TS-1146B-N6)
0940733	バルコムΣ-ID-AR(E-TS-1182B-P3)
0940734	バルコムΣ-ID-AR(E-TS-1182B-P6)
0940737	バルコムΣ-ID-AR(E-TS-1186B-P3)
0940738	バルコムΣ-ID-AR(E-TS-1186B-P6)
0940736	バルコムΣ-ID-AR(E-TS-1182B-N3)
0940735	バルコムΣ-ID-AR(E-TS-1182B-N6)
0940739	バルコムΣ-ID-AR(E-TS-1186B-N3)
0940740	バルコムΣ-ID-AR(E-TS-1186B-N6)
0940803	バルコムΣ s-ID-AR(E-TS-1082B-P3)
0940804	バルコムΣ s-ID-AR(E-TS-1082B-P6)
0940807	バルコムΣ s-ID-AR(E-TS-1086B-P3)
0940808	バルコムΣ s-ID-AR(E-TS-1086B-P6)

商品コード	品名
0940793	バルコムΣ s-ID-AR(E-TS-1082B-N3)
0940794	バルコムΣ s-ID-AR(E-TS-1082B-N6)
0940810	バルコムΣ s-ID-AR(E-TS-1086B-N3)
0940811	バルコムΣ s-ID-AR(E-TS-1086B-N6)
0940743	バルコムΣ-ID-SAR(E-TS-1202B-P3)
0940744	バルコムΣ-ID-SAR(E-TS-1202B-P6)
0940747	バルコムΣ-ID-SAR(E-TS-1206B-P3)
0940748	バルコムΣ-ID-SAR(E-TS-1206B-P6)
0940745	バルコムΣ-ID-SAR(E-TS-1202B-N3)
0940746	バルコムΣ-ID-SAR(E-TS-1202B-N6)
0940749	バルコムΣ-ID-SAR(E-TS-1206B-N3)
0940750	バルコムΣ-ID-SAR(E-TS-1206B-N6)

## ■内径・内幅測定ヘッド





## ■ フィンガ・コンタクトその他

品目コード	型式 (刻印番号)	外観図	摘要
0069611	A000018		先端SR1.5/超硬
0069711	A000579		先端SR1.5/CPX.
0069811	A000581 (#581)		先端SR1.5/CPX.
0070741	A000586 (#586)		先端SR1.5/ダイヤ
0070111	A000625		先端SR1/超硬
0069840	A232277 (T03)		先端SR6/超硬
0069844	A232278 (T05)		先端SR24/超硬
0070711	A230864 (C84)		先端SR6/CPX.
0069834	A231984 (C34)		先端SR6/CPX.
0074825	A234825		先端SR1.5/CPX.
0075291	A235291		先端SR6/超硬
0083016	A269002		先端R24 x R6/CPX.
0075564	A235564 (#5564)		先端R6 x R1/超硬
0075603	A235603 (#5603)		先端SR6/超硬
0085005	A285013 (#85013)		先端SR6/超硬



バルコム  
長変位形 PULCOM Σ20/Σ8

サイズシフト用外径測定ヘッド



組合せ

- ▶ バルコム V7 サイズシフト機能付
- ▶ バルコム V8 サイズシフト機能付
- ▶ バルコム V10A サイズシフト機能付

■ 特 長

径差20mm(7mm)以内を自動ゼロセット

20mm(7mm)以内であれば段取り替えは全自動、管制部への信号入力だけでゼロセットが可能です。20mm(7mm)を超える場合も、測定子調整あるいはアタッチメント交換で、範囲が測定できます。

40種のサイズに対応

バルコムV10Aサイズシフト機能付モデルと組み合わせれば、ワーク種類40種が自動測定できます。

エアリトラクト機構付

挿入時に測定子を逃がすリトラクト機構付で、インプロセス測定が安全に行なえ、また円筒の軸方向からの挿入などポストプロセス測定も自由に行なえます。

切欠きのあるワークの測定も可能

スプラインなどのワークも測定可能です。

基本はバルコムΣ

Σゆずりの内部メカニズムで高精度、そして全く同じ外觀寸法でアタッチメントも共通です。

仕様

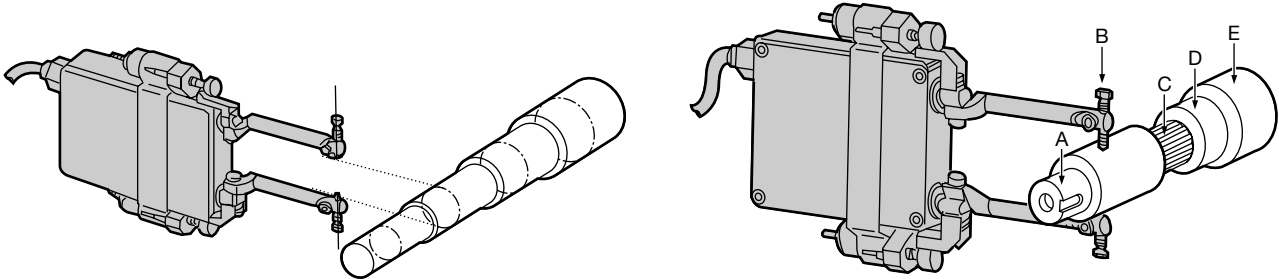
型式		Σ 8						Σ 20		
主な用途		外径サイズシフト			内径サイズシフト			外径サイズシフト		内径サイズシフト
型式	垂直面内 φ=82mm	E-TS-8092B	E-TS-8162B	E-TS-8192B	E-TS-8082B	E-TS-8182B	E-TS-8202B	E-TS-4162	E-TS-4192	E-TS-4182
測定範囲 (基準径)	標準()内ポスト	φ8~φ65(φ1~φ65)			φ3~φ65			φ8~φ65(φ1~φ65)		φ3~φ65
	オプション()内ポスト	φ5~φ140(φ1~φ140)			φ3~φ120			φ5~φ140(φ1~φ140)		φ3~φ120
連続測定範囲		φ7mm						φ20mm		
ストローク		4.5mm(片側)						12.5mm(片側)		
測定力		0.75N(ゼロ点)						0.6~2.8N		
リトラクト空気源		0.3~0.5MPa								
出力数(ピン数)		1(6P)	2(6P×6P)		1(6P)	2(6P×6P)		2(8P×8P)		
ヘッド質量		約1.3kg								
防水規格		IP67準拠								

※ φ:フィンガ長、垂直面内:垂直面内基準の取り付け、水平面内:水平面内基準の取り付け(横置)、ポスト:ポストプロセス測定時

## ■ アプリケーション

### 不連続外径含む多段外径測定

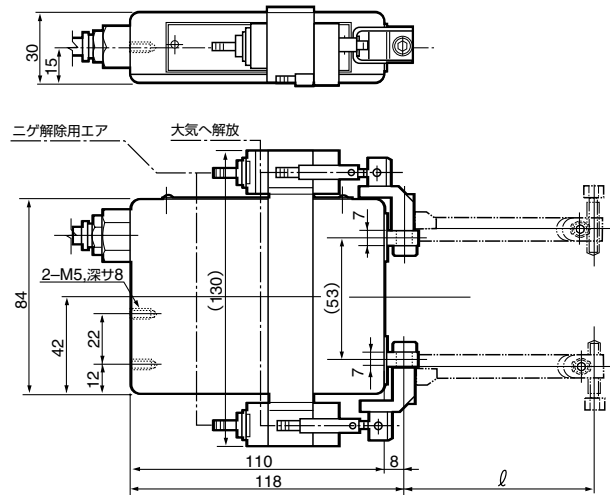
サイズシフト機能との組み合わせにより、径が異なる数種類の外径を1台のヘッドで測定でき、また、不連続面（A、C）も測定可能です。φ20mm(φ7mm)径差を段取り替えなしで測定可能です。



## ■ 外観寸法図

E-TS-4162

E-TS-8162



商品コード	品名
0947613	バルコムΣ8-OD-AR(E-TS-8092B-P3)
0947614	バルコムΣ8-OD-AR(E-TS-8092B-P6)
0947615	バルコムΣ8-OD-AR(E-TS-8096B-P3)
0947616	バルコムΣ8-OD-AR(E-TS-8096B-P6)
0947073	バルコムΣ8-OD-AR(E-TS-8162B-P3)
0947074	バルコムΣ8-OD-AR(E-TS-8162B-P6)
0940863	バルコムΣ8-OD-AR(E-TS-8166B-P3)
0940864	バルコムΣ8-OD-AR(E-TS-8166B-P6)
0940885	バルコムΣ8-OD-SAR(E-TS-8192B-P3)
0940886	バルコムΣ8-OD-SAR(E-TS-8192B-P6)
0940890	バルコムΣ8-OD-SAR(E-TS-8196B-P3)
0940891	バルコムΣ8-OD-SAR(E-TS-8196B-P6)
0940813	バルコムΣ8-ID-AR(E-TS-8082B-P3)
0940814	バルコムΣ8-ID-AR(E-TS-8082B-P6)
0940820	バルコムΣ8-ID-AR(E-TS-8086B-P3)
0940822	バルコムΣ8-ID-AR(E-TS-8086B-P6)
0940816	バルコムΣ8-ID-AR(E-TS-8082B-N3)
0940817	バルコムΣ8-ID-AR(E-TS-8082B-N6)

商品コード	品名
0940821	バルコムΣ8-ID-AR(E-TS-8086B-N3)
0940823	バルコムΣ8-ID-AR(E-TS-8086B-N6)
0940781	バルコムΣ8-ID-AR(E-TS-8182B-P3)
0940782	バルコムΣ8-ID-AR(E-TS-8182B-P6)
0940865	バルコムΣ8-ID-AR(E-TS-8186B-P3)
0940867	バルコムΣ8-ID-AR(E-TS-8186B-P6)
0940860	バルコムΣ8-ID-AR(E-TS-8182B-N3)
0940862	バルコムΣ8-ID-AR(E-TS-8182B-N6)
0940866	バルコムΣ8-ID-AR(E-TS-8186B-N3)
0940868	バルコムΣ8-ID-AR(E-TS-8186B-N6)
0940870	バルコムΣ8-ID-SAR(E-TS-8202B-P3)
0940872	バルコムΣ8-ID-SAR(E-TS-8202B-P6)
0940876	バルコムΣ8-ID-SAR(E-TS-8206B-P3)
0940878	バルコムΣ8-ID-SAR(E-TS-8206B-P6)
0940871	バルコムΣ8-ID-SAR(E-TS-8202B-N3)
0940873	バルコムΣ8-ID-SAR(E-TS-8202B-N6)
0940877	バルコムΣ8-ID-SAR(E-TS-8206B-N3)
0940879	バルコムΣ8-ID-SAR(E-TS-8206B-N6)

商品コード	品名
0940902	バルコムΣ20-OD-AR(E-TS-4162-P3)
0940904	バルコムΣ20-OD-AR(E-TS-4162-P6)
0940924	バルコムΣ20-OD-AR(E-TS-4166-P3)
0940925	バルコムΣ20-OD-AR(E-TS-4166-P6)
0940906	バルコムΣ20-OD-SAR(E-TS-4192-P3)
0940908	バルコムΣ20-OD-SAR(E-TS-4192-P6)
0940909	バルコムΣ20-OD-SAR(E-TS-4196-P3)
0940910	バルコムΣ20-OD-SAR(E-TS-4196-P6)
0940917	バルコムΣ20-ID-AR(E-TS-4182-P3)
0940914	バルコムΣ20-ID-AR(E-TS-4182-P6)
0940919	バルコムΣ20-ID-AR(E-TS-4186-P3)
0940923	バルコムΣ20-ID-AR(E-TS-4186-P6)
0940926	バルコムΣ20-ID-AR(E-TS-4182-N3)
0940927	バルコムΣ20-ID-AR(E-TS-4182-N6)
0940928	バルコムΣ20-ID-AR(E-TS-4186-N3)
0940929	バルコムΣ20-ID-AR(E-TS-4186-N6)