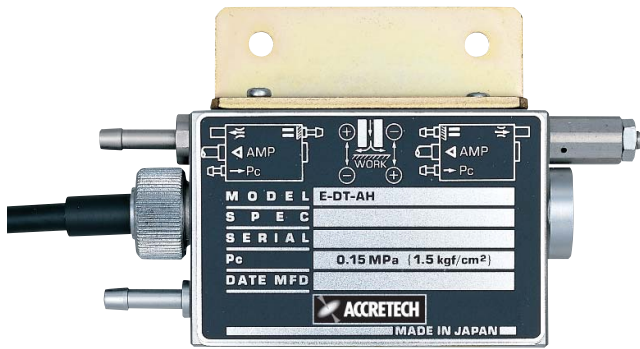


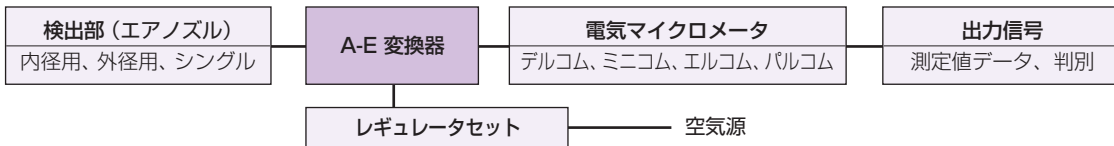
A-E 変換器 E-DT-AH >>>



■ 概要/特長

A-E 変換器は、エアノズルを用いて検出した微小寸法変化をベローズと差動変圧器によって電気量に変換するユニットです。空気マイクロメータの長所＝測定部がシンプル、頑丈で使いやすい、と電気マイクロメータの長所＝応答速度が速い、多様な出力信号が得られる、など両者の特長を最大限生かすことができます。したがって手動測定機用はもとより、自動測定機用としても最適です。

■ 構成



仕様

型式 E-DT-AH-型番 (下表より選択) / □ 3

標準 (SNSコネクタ) : S
 キヤノンコネクタ : C
 メタルコネクタ : M

φ2ノズル (1孔、及び2孔、測定径φ10mm以上に適用)

測定範囲	ガイドクリアランス*	繰返精度**	内径ポスト用型番 (商品コード)	外径ポスト用型番 (商品コード)
0.030mm	0.020~0.030mm	1.5μm	310 (0901170)	311 (0901180)
0.060mm	0.020~0.030mm	2.0μm	520 (0901176)	521 (0901181)
0.100mm	0.020~0.030mm	3.0μm	1550 (0901177)	1551 (0901174)

φ1.5ノズル (1孔、及び2孔、測定径φ7~10mmに適用)

測定範囲	ガイドクリアランス*	繰返精度**	内径ポスト用型番 (商品コード)	外径ポスト用型番 (商品コード)
0.010mm	0.020~0.030mm	1.0μm	210 (0901175)	211 (0901179)
0.040mm	0.020~0.030mm	1.5μm	310 (0901170)	311 (0901180)
0.080mm	0.020~0.030mm	2.0μm	520 (0901176)	521 (0901181)

φ0.4ノズル (1孔、及び2孔、測定径φ7~10mmに適用)

測定範囲	ガイドクリアランス*	繰返精度**	内径ポスト用型番 (商品コード)	外径ポスト用型番 (商品コード)
0.010mm	0.008~0.013mm	0.5μm	0520 (0901178)	

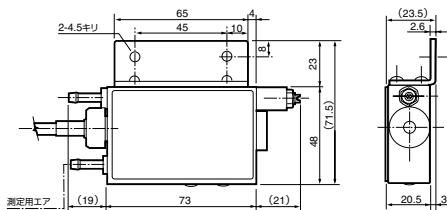
φ0.3ノズル (1孔、及び2孔、測定径φ1~4mmに適用)

測定範囲	ガイドクリアランス*	繰返精度**	内径ポスト用型番 (商品コード)	外径ポスト用型番 (商品コード)
0.010mm	0.008~0.013mm	0.5μm	0520 (0901178)	

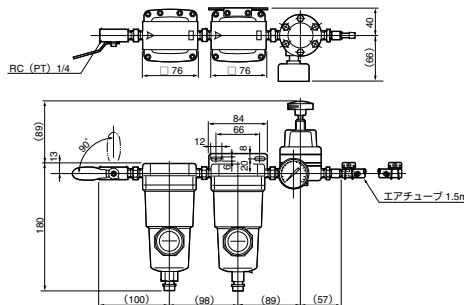
★ガイドクリアランスは一般的な数値です。
 ★★繰返精度は内径大径に対しての値、ガイドクリアランスが大きくなると精度は悪くなります。
 ★★★キヤノンコネクタ、メタルコネクタの場合、商品コードは変更になります。
 上記以外の物については別途ご相談願います。

■ 外観寸法図

A-E 変換器



レギュレータセット



レギュレータセット商品コード

1連	6175501
2連	6175502
3連	6175503
4連	6175504
5連	6175505
6連	6175506