

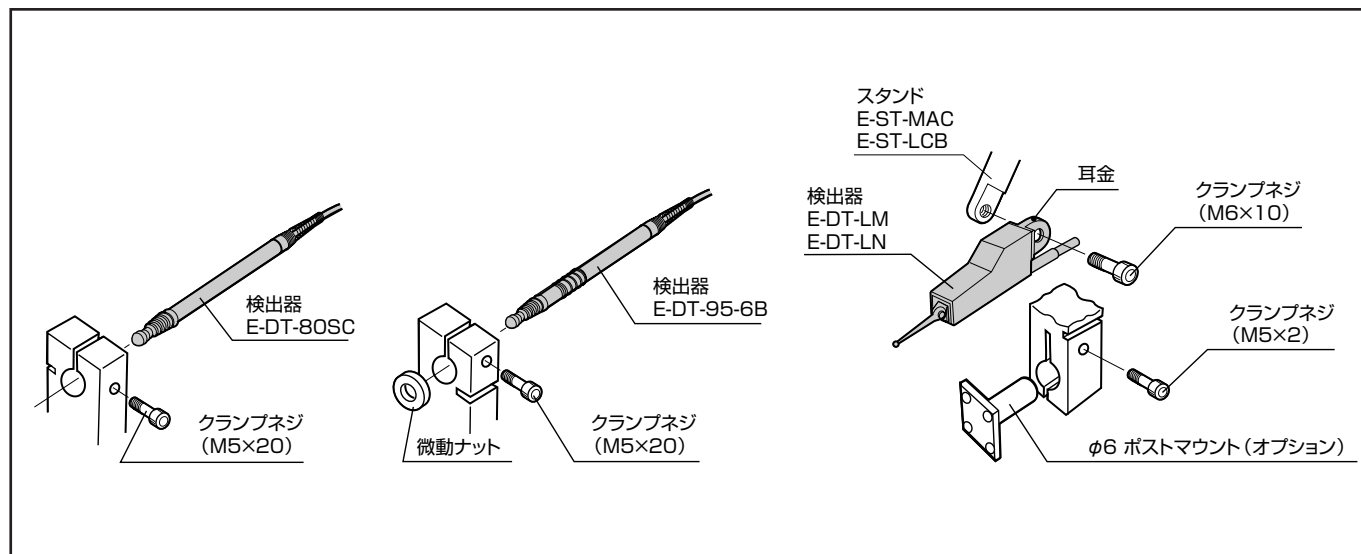
# 検出器 >>>

**組合せ** ▶ デルコム、ミニコム、パルコム全機種 (E-DT-95-6B にはアダプタK46 が必要)

## 仕様

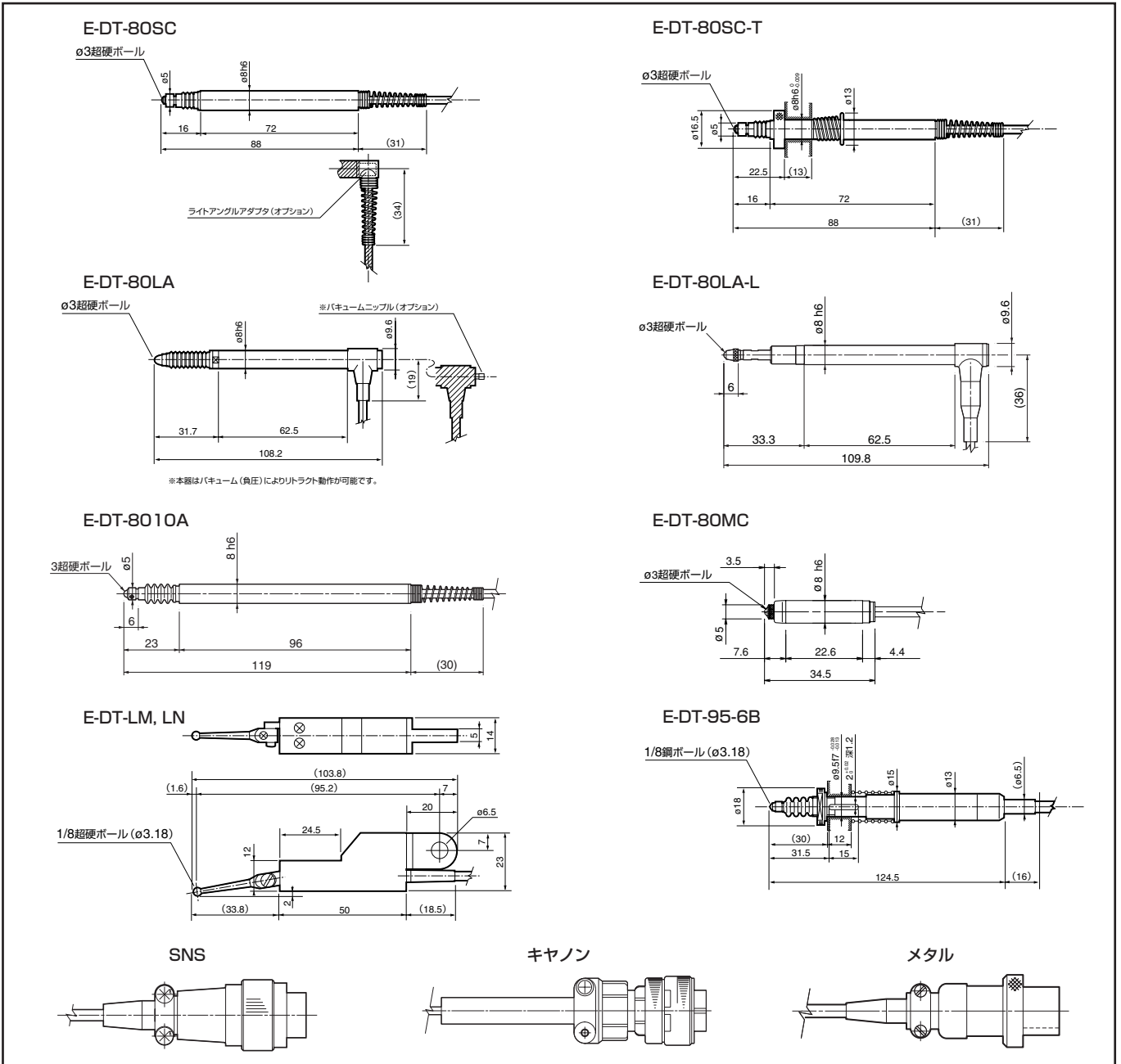
シリーズ	プランジャタイプ					てこ式タイプ	
	E-DT-80MC	E-DT-80SC	E-DT-80LA	E-DT-8010A	E-DT-95-6B	E-DT-LM	E-DT-LN
特徴	小型	標準	中変位	長変位	長変位	標準	広範囲測定
ストローク	1.5mm	3mm	10mm	11mm	10mm	2mm	2.5mm
測定範囲	±500μm	±1100μm	±1500μm	±5000μm	±2500μm	±400μm	±800μm
直線性	0.5%F.S.		0.6%F.S.	1%F.S.	0.5%F.S.	0.5%F.S.	
フロントトラベル	550μm	1150μm	1550μm	5100μm	3000μm	500μm	900μm
測定力	1.1N	0.7N		0.7N	0.6N	0.07N	
コネクタ	SNS or メタル or キヤノン			SNS	メタル or キヤノン	SNS or メタル or キヤノン	
ケーブル長さ	3m			2m	3m or 1.5m		
質量	50g	130g	130g	180g	170g	120g	
使用环境温度	-10~65℃ (氷結しないこと)						
備考		コネクタ及び極性を選択	オプションにてバキュームリトラクト可能 (低測定力仕様対応不可)、コネクタ及び極性を選択	SNSコネクタのみ使用可能、極性は正極性のみ	コネクタ (SNSは対応不可) 及びケーブル長・極性を選択	コネクタ及びケーブル長さ・極性を選択	コネクタ及びケーブル長さ・極性を選択

## ■ 正しくお使いください



電気・空気マイクロメータ

## ■ 検出器外観



## ■ オプション

アプリケーション	商品コード	略図	図番	材質	備考
深穴	0121516		A999905	鋼球、φ1/8	重量2grf
深穴	0121541		A101109	超硬、φ1/8	重量3grf
大径測定など	0121543		A101131	超硬、φ5mm	重量4grf
傷防止	0121545		1058E	テフロン、φ3mm	重量2grf
測定箇所が狭いとき	0121535		A101014	超硬、φ3フラット	重量1grf、A101260と組み合わせ
A101014の平行調整用	0121540		A101260		重量8grf

## 検出器 &gt;&gt;&gt;

## ■ 品番リスト

商品コード	品名	備考
<b>80SCシリーズ</b>		
0117503	検出器E-DT-80SC-S30	SNSコネクタ付
0117504	検出器E-DT-80SC-S30-N	負極性
0117505	検出器E-DT-80SC-C30	CANONコネクタ付
0117506	検出器E-DT-80SC-C30-N	負極性
0117501	検出器E-DT-80SC-M30	メタルコネクタ付
0117502	検出器E-DT-80SC-M30-N	負極性
0117531	検出器E-DT-80SC-T-S30	微調ネジ付、SNSコネクタ付
0117532	検出器E-DT-80SC-T-C30	微調ネジ付、CANONコネクタ付
0117511	検出器E-DT-80SC-601	1.5m防水チューブ仕様、キャノンコネクタ
0117512	検出器E-DT-80SC-603	1.5m防水チューブ仕様、キャノンコネクタ、負極性
0117515	検出器E-DT-80SC-901	1.5m防水チューブ仕様、SNSコネクタ
0117516	検出器E-DT-80SC-903	1.5m防水チューブ仕様、SNSコネクタ、負極性
0117517	検出器E-DT-80SC-905	3m防水チューブ仕様、SNSコネクタ
0117518	検出器E-DT-80SC-906	3m防水チューブ仕様、SNSコネクタ、負極性
0121554	ライトアングルアダプタ	80SC用オプション
<b>80MCシリーズ</b>		
0117570	検出器E-DT-80MC-S30	SNSコネクタ付
0117571	検出器E-DT-80MC-S30-N	負極性
0117572	検出器E-DT-80MC-C30	CANONコネクタ付
0117573	検出器E-DT-80MC-C30-N	負極性
0117576	検出器E-DT-80MC-M30	メタルコネクタ付
0117577	検出器E-DT-80MC-M30-N	負極性
0117574	検出器E-DT-80MC-905	3m防水チューブ仕様、SNSコネクタ
0117575	検出器E-DT-80MC-906	3m防水チューブ仕様、SNSコネクタ、負極性
<b>80LAシリーズ</b>		
6170155	検出器E-DT-80LA-S30	SNSコネクタ付
0117520	検出器E-DT-80LA-S30-N	負極性
4205816	検出器E-DT-80LA-C30	CANONコネクタ付
0117525	検出器E-DT-80LA-C30-N	負極性
0117524	検出器E-DT-80LA-M30	メタルコネクタ付
0117526	検出器E-DT-80LA-M30-N	負極性
0116709	リトラクト用ニップル (80LA用)	80LA用オプション
0116710	パキュームリトラクトユニット (80LA用)	80LA用オプション 受注生産品
<b>80LA-L (低測圧型)</b>		
0117527	検出器E-DT-80LA-L-S30	SNSコネクタ付
0117528	検出器E-DT-80LA-L-C30	CANONコネクタ付
<b>長変位型</b>		
4302569	検出器E-DT-8010A-S20	コード2m、SNSコネクタ
4302570	検出器E-DT-8010A-4051	コード2m、SNSコネクタ、2m防水チューブ仕様
<b>95-6B型</b>		
0116554	検出器E-DT-95-6B-M15	メタルコネクタ付、1.5m
0116555	検出器E-DT-95-6B-M30	メタルコネクタ付、3m
0115641	検出器E-DT-95-6B-M30-N	逆極性
0116557	検出器E-DT-95-6B-C15	キャノンコネクタ付、1.5m
0116558	検出器E-DT-95-6B-C30	キャノンコネクタ付、3m
0115640	検出器E-DT-95-6B-601	キャノンコネクタ付、3m、負極性
<b>てこ式検出器</b>		
0116906	検出器E-DT-LM-S30	コード3m、SNSコネクタ
0116926	検出器E-DT-LM-L-S30	低測圧型 (0.02N)
<b>てこ式検出器 (長変位)</b>		
0117006	検出器E-DT-LN-S30	コード3m、SNSコネクタ

# スタンド >>>

## ■ スタンド



100 HB-80, 100 HB-F80



100 CB, 100 CB-F



LCB



MAC

(単位:mm)

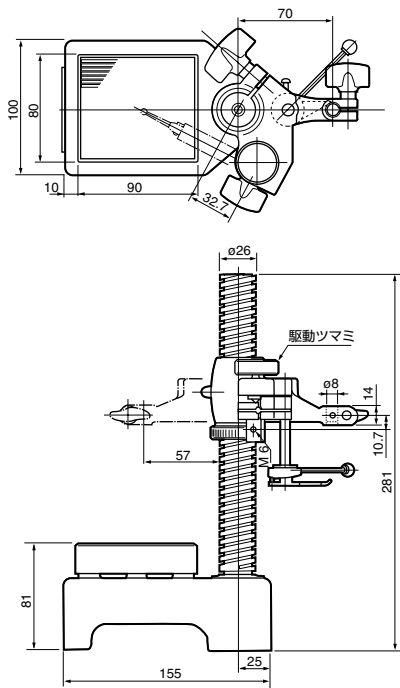
### 仕様

型式	E-ST									
	-100HB80	-100HB95	-100HB-F80	-100HB-F95	-100CB-80	-100CB-95	-100DB-80	-100DB95	-LCB	-MAC
商品コード	0901758	0901759	0901762	0901763	0901750	0901751	0901754	0901755	0901778	0901782
定盤の種類	溝付	溝付	フラット	フラット	溝付	溝付	フラット	フラット	—	—
定盤の大きさ (mm)	90×84	90×84	90×84	90×84	90×84	90×84	90×84	90×84	—	—
測定フツ口 (mm)	55	55	55	55	55	55	55	55	230	180
最大測定高さ (mm)	100	100	100	100	100	100	100	100	250	230
幅×奥行×高さ (mm)	100×150×280	100×150×280	100×150×280	100×150×280	100×150×280	100×150×280	100×150×280	100×150×280	80×200×295	50×94.2×259
質量 (kg)	7.0	7.0	7.0	7.0	6.5	6.5	6.5	6.5	4.0	1.2
組合せ検出器	95-6Bを除く プランジャ式 てこ式	E-DT-95-6B を除く てこ式	95-6Bを除く プランジャ式 てこ式	E-DT-95-6B てこ式	95-6Bを除く プランジャ式	E-DT-95-6B	95-6Bを除く プランジャ式	E-DT-95-6B	てこ式	てこ式

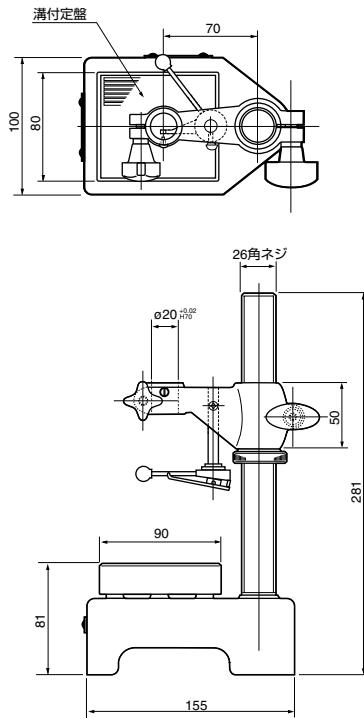
# スタンド >>>

## ■ 外観寸法図

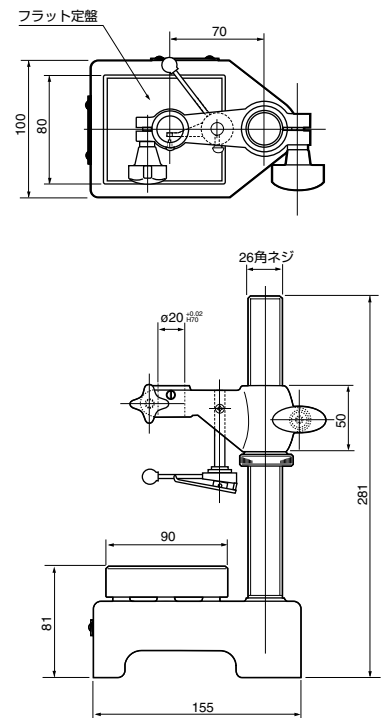
E-ST-100HB  
カム式リフト付



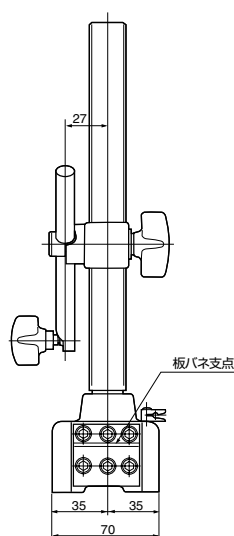
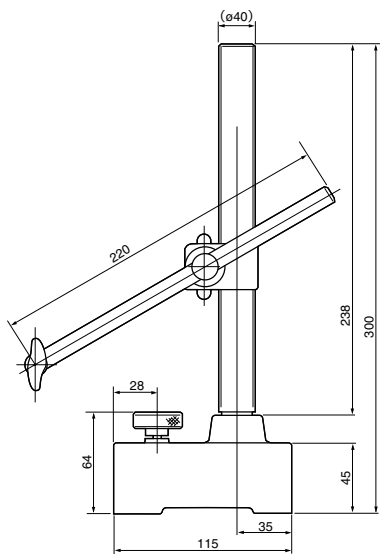
E-ST-100CB



E-ST-100DB



E-ST-LCB



E-ST-MAC

