



■ 概要/特長

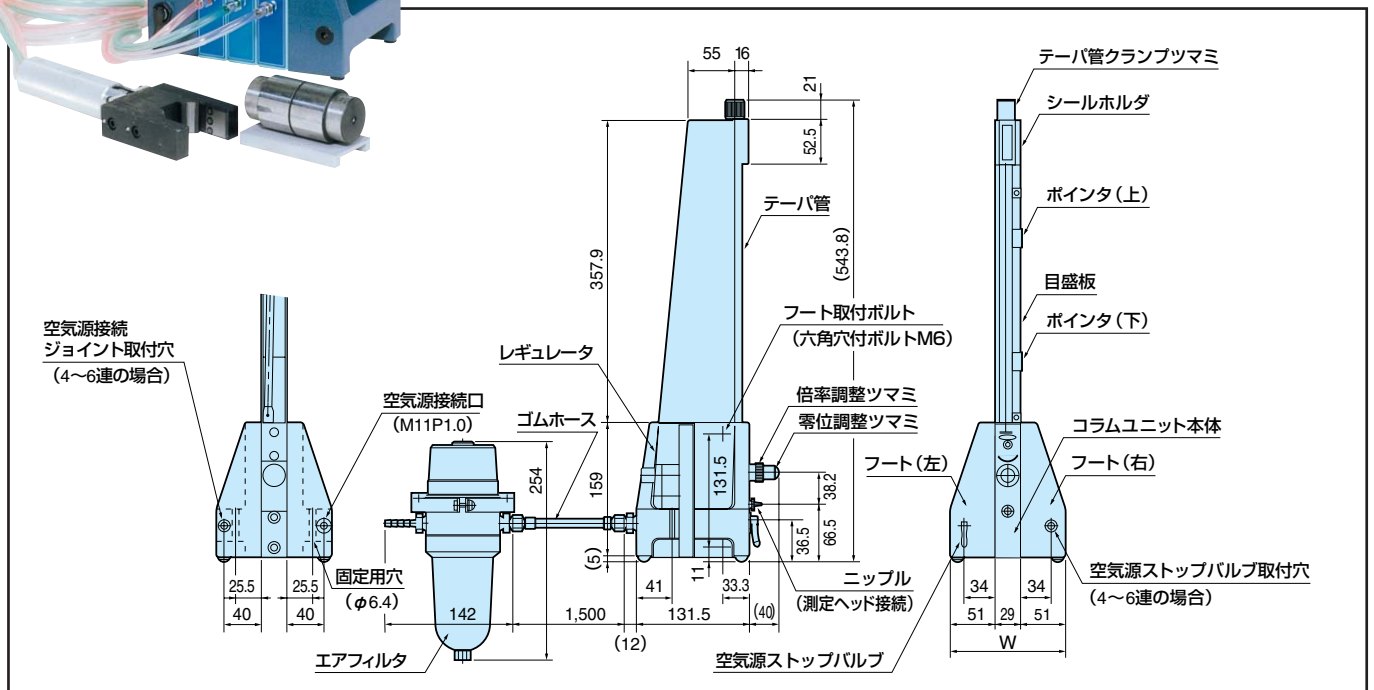
簡単、高精度

操作が簡単で、高精度を長時間維持できます。検査精度の向上、測定時間短縮、コストの低減などを図るためには最適です。

広い応用範囲

単式から多連式まで、自由に組み合わせが可能で、あらゆる業種に利用されています。

■ 外観寸法図



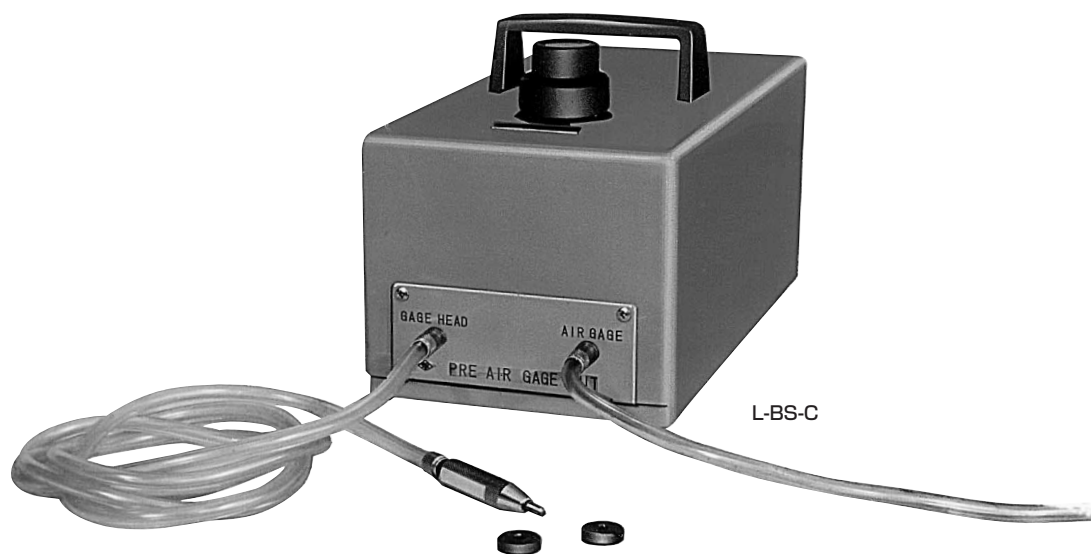
仕様

型式	L-GF-22H-□														
商品コード	0996001	0996002	0996003	0996004	0996005	0996006	0996007	0996008	0996009	0996010	0996011	0996012	0996013	0996014	0996015
項目	S	2M	3M	4M	5M	6M	7M	8M	9M	10M	11M	2M	13M	14M	15M
連数	1	2	3	4	5	6	7	8	9	10	11	12	13	14	15
基準倍率	1,000倍、2,000倍、3,000倍、5,000倍、10,000倍 指定														
寸法 (W)	131mm	160mm	189mm	218mm	247mm	276mm	305mm	334mm	363mm	392mm	421mm	450mm	479mm	508mm	537mm
(D)	131.5mm														
(H)	543.8mm														
質量 (kg)	6.9	10.4	13.9	17.4	20.9	24.4	27.9	31.4	34.9	38.4	41.9	45.4	48.9	52.4	55.9
空気源	0.3~0.7MPa (3~7kgf/cm ²)														
付属品	エアフィルタL-CL-E、ゴムホース1.5m							エアフィルタL-CL-MC、ゴムホース1.5m							

●倍率は次の中からご指定ください。

基準倍率	1000倍	2000倍	3000倍	5000倍	10000倍
指示範囲	220μm	110μm	74μm	44μm	22μm
有効指示範囲	150μm	76μm	50μm	30μm	15μm
スケール目盛	目量	5μm	2μm	2μm	0.5μm
	目幅	5mm	4mm	6mm	5mm
	全目盛数	44	55	37	44

プリアゲージユニット >>>



■ 概要/特長

小穴式内径測定ヘッド（KB型）とデルテアを組み合わせた場合に使用します。

仕様

商品コード	0996080
組み合わせ	小穴式測定ヘッド
測定ヘッド	KB型
寸法	140 (W) × 160 (H) × 335 (D) mm
質量	7.2kg
付属品	ゴムホース1.5m、ビニールチューブ1.5m

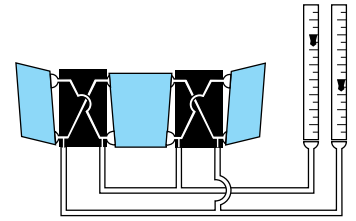
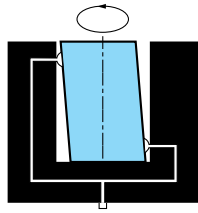
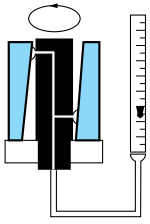
直角度

平行度

内径

外径

角物



上图のように段違いのノズルをもつ専用の測定ヘッドを、180°回転させることにより直角度を測れます。

ノズルをワークの片側に設け、直角度を測定します。

直角度測定を応用した図のような要領で平行度が測れます。

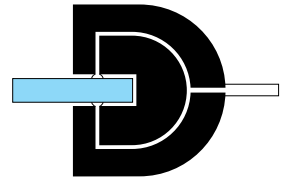
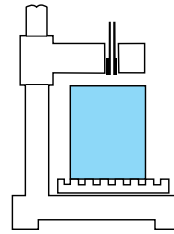
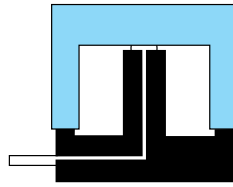
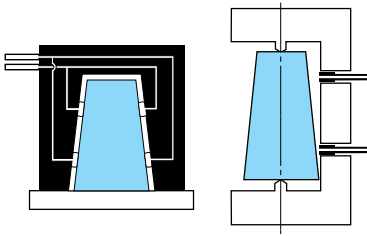
テーパ

深さ

高さ

厚さ

内径



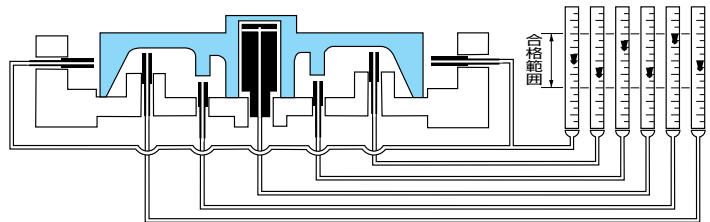
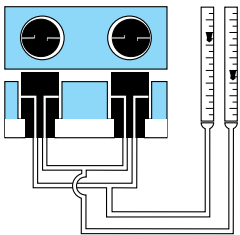
精密ヘッドを用いた専用測定機を用います。ワークを入れるだけで深さを測れます。

スタンドに取り付けたノズルにより測定できます。

両吹き側の測定ヘッドを用いるとゴミや、そりなどによる誤差がなくなります。

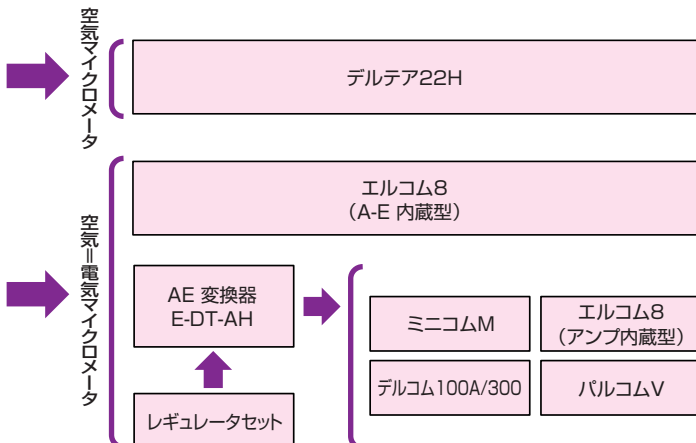
心間

多点同時測定



ワークを入れただけで、各フロートの動きの差で心間を測れます。専用測定装置を用います。

専用の測定装置を用いて、多種多寸法の測定を同時に行なうことができます。ワークを挿入するだけで、合否が一目でわかります。



測定ヘッド注文方法

商品コード—型 式—測定径下限—測定径上限—マイクロメータ

例：0995207—B03—φ8.000—φ8.030—DL

デルテア：DL

A/E変換器：AE

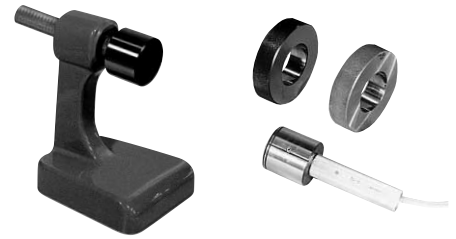
マスタ注文方法

商品コード—小範径—大範径

例：0995007—φ8.000—φ8.030

内径測定ヘッド >>>

内径測定ヘッド使用例



一般	<p>T10、15、25、30 型</p>	<p>B03、05 型</p>
測定位置を決める場合	<p>T10、15 型</p>	
面の粗い場合	<p>TR09、15 型</p>	<p>BR02 型</p>
小径の場合	<p>KB 型</p>	<p>K04 型</p>
スタンドに取り付けて使用する場合	<p>交換プッシュ (100H、200H 共用) プッシュ内径φ12.5 はハンドル径φ12 用 商品コード 0996501 プッシュ内径φ18.5 はハンドル径φ18 用 商品コード 0996502</p> <p>横型スタンド100H 型 商品コード 0995600</p> <p>横型スタンド200H 型 商品コード 0995601</p> <p>φ12.5 φ26 φ18.5 φ26</p>	

直吹式（無接触）内径測定ヘッド

型式	K04型	K10型			
$\phi 4$ 以上 $\phi 7$ 以下					
型式	B03型	B05型	T10型	T15型	T20型
$\phi 7$ をこえ $\phi 10$ 以下					
$\phi 10$ をこえ $\phi 18$ 以下					
$\phi 18$ をこえ $\phi 40$ 以下					T25型
$\phi 40$ をこえ $\phi 70$ 以下					
$\phi 70$ をこえ $\phi 100$ 以下					T30型

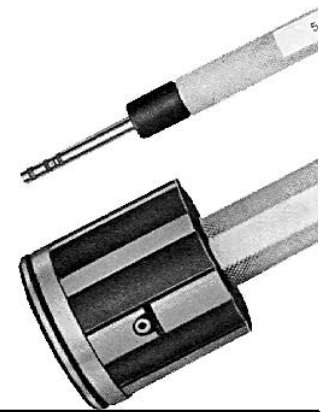
商品コード表

0995204	$\phi 4 < \phi D \leq \phi 7$
0995207	$\phi 7 < \phi D \leq \phi 10$
0995210	$\phi 10 < \phi D \leq \phi 14$
0995214	$\phi 14 < \phi D \leq \phi 18$
0995218	$\phi 18 < \phi D \leq \phi 25$
0995225	$\phi 25 < \phi D \leq \phi 30$
0995230	$\phi 30 < \phi D \leq \phi 35$

0995235	$\phi 35 < \phi D \leq \phi 40$
0995240	$\phi 40 < \phi D \leq \phi 45$
0995245	$\phi 45 < \phi D \leq \phi 50$
0995250	$\phi 50 < \phi D \leq \phi 55$
0995255	$\phi 55 < \phi D \leq \phi 60$
0995260	$\phi 60 < \phi D \leq \phi 65$
0995265	$\phi 65 < \phi D \leq \phi 70$

0995270	$\phi 70 < \phi D \leq \phi 75$
0995275	$\phi 75 < \phi D \leq \phi 80$
0995280	$\phi 80 < \phi D \leq \phi 85$
0995285	$\phi 85 < \phi D \leq \phi 90$
0995290	$\phi 90 < \phi D \leq \phi 95$
0995295	$\phi 95 < \phi D \leq \phi 100$

直吹式（無接触）内径測定ヘッド（超硬付）



型式	T-CK05型	T-CK10型		
$\phi 4$ 以上 $\phi 7$ 以下				
型式	T-CB05型	T-CT10型	T-CT20型	
$\phi 7$ をこえ $\phi 10$ 以下				
$\phi 10$ をこえ $\phi 18$ 以下				
$\phi 18$ をこえ $\phi 30$ 以下				
$\phi 30$ をこえ $\phi 70$ 以下			T-CT25型	
$\phi 70$ をこえ $\phi 90$ 以下				

商品コード表

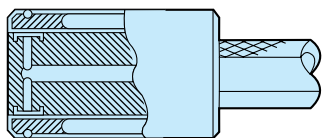
0995304	$\phi 4 < \phi D \leq \phi 7$
0995307	$\phi 7 < \phi D \leq \phi 10$
0995310	$\phi 10 < \phi D \leq \phi 15$
0995315	$\phi 15 < \phi D \leq \phi 18$
0995322	$\phi 18 < \phi D \leq \phi 25$
0995325	$\phi 25 < \phi D \leq \phi 28$
0995328	$\phi 28 < \phi D \leq \phi 30$

0995330	$\phi 30 < \phi D \leq \phi 35$
0995335	$\phi 35 < \phi D \leq \phi 40$
0995340	$\phi 40 < \phi D \leq \phi 45$
0995345	$\phi 45 < \phi D \leq \phi 50$
0995350	$\phi 50 < \phi D \leq \phi 55$
0995355	$\phi 55 < \phi D \leq \phi 60$
0995360	$\phi 60 < \phi D \leq \phi 65$

0995365	$\phi 65 < \phi D \leq \phi 70$
0995370	$\phi 70 < \phi D \leq \phi 75$
0995375	$\phi 75 < \phi D \leq \phi 80$
0995380	$\phi 80 < \phi D \leq \phi 85$
0995385	$\phi 85 < \phi D \leq \phi 90$

リーフ式（接触式間接吹き）内径測定ヘッド

リーフとノズルの関係図



小穴式内径測定ヘッド



型式	TR09型	BR02型												
$\phi 10$ をこえ $\phi 14$ 以下														
$\phi 14$ をこえ $\phi 18$ 以下														
$\phi 18$ をこえ $\phi 75$ 以下	TR15型 <table border="1"> <thead> <tr> <th>ϕD</th> <th>ϕD_1</th> </tr> </thead> <tbody> <tr> <td>$\phi 18$をこえ $\phi 40$以下</td> <td>18</td> </tr> <tr> <td>$\phi 40$をこえ $\phi 75$以下</td> <td>25</td> </tr> </tbody> </table>	ϕD	ϕD_1	$\phi 18$ をこえ $\phi 40$ 以下	18	$\phi 40$ をこえ $\phi 75$ 以下	25	<table border="1"> <thead> <tr> <th>ϕD</th> <th>ϕD_1</th> </tr> </thead> <tbody> <tr> <td>$\phi 18$をこえ $\phi 40$以下</td> <td>18</td> </tr> <tr> <td>$\phi 40$をこえ $\phi 75$以下</td> <td>25</td> </tr> </tbody> </table>	ϕD	ϕD_1	$\phi 18$ をこえ $\phi 40$ 以下	18	$\phi 40$ をこえ $\phi 75$ 以下	25
	ϕD	ϕD_1												
$\phi 18$ をこえ $\phi 40$ 以下	18													
$\phi 40$ をこえ $\phi 75$ 以下	25													
ϕD	ϕD_1													
$\phi 18$ をこえ $\phi 40$ 以下	18													
$\phi 40$ をこえ $\phi 75$ 以下	25													
$\phi 75$ をこえ $\phi 120$ 以下	<table border="1"> <thead> <tr> <th>ϕD</th> <th>ϕD_1</th> </tr> </thead> <tbody> <tr> <td>$\phi 75$をこえ $\phi 90$以下</td> <td>25</td> </tr> <tr> <td>$\phi 90$をこえ $\phi 120$以下</td> <td>32</td> </tr> </tbody> </table>	ϕD	ϕD_1	$\phi 75$ をこえ $\phi 90$ 以下	25	$\phi 90$ をこえ $\phi 120$ 以下	32	<table border="1"> <thead> <tr> <th>ϕD</th> <th>ϕD_1</th> </tr> </thead> <tbody> <tr> <td>$\phi 75$をこえ $\phi 90$以下</td> <td>25</td> </tr> <tr> <td>$\phi 90$をこえ $\phi 120$以下</td> <td>32</td> </tr> </tbody> </table>	ϕD	ϕD_1	$\phi 75$ をこえ $\phi 90$ 以下	25	$\phi 90$ をこえ $\phi 120$ 以下	32
ϕD	ϕD_1													
$\phi 75$ をこえ $\phi 90$ 以下	25													
$\phi 90$ をこえ $\phi 120$ 以下	32													
ϕD	ϕD_1													
$\phi 75$ をこえ $\phi 90$ 以下	25													
$\phi 90$ をこえ $\phi 120$ 以下	32													

型式	KB型
$\phi 1$ 以上 $\phi 4$ 以下	
$\phi 4$ をこえ $\phi 10$ 以下	
$\phi 10$ をこえ $\phi 18$ 以下	
$\phi 18$ をこえ $\phi 20$ 以下	

※この測定ヘッドをデルテアと組み合わせて使用する場合には、プリアゲージ(L-BS-C)が必要です。

商品コード表 (TR09型、TR15型、BR02型)

0995410	$\phi 10 < \phi D \leq \phi 14$
0995414	$\phi 14 < \phi D \leq \phi 18$
0995418	$\phi 18 < \phi D \leq \phi 25$
0995425	$\phi 25 < \phi D \leq \phi 30$
0995430	$\phi 30 < \phi D \leq \phi 35$
0995435	$\phi 35 < \phi D \leq \phi 40$
0995440	$\phi 40 < \phi D \leq \phi 45$
0995445	$\phi 45 < \phi D \leq \phi 50$
0995450	$\phi 50 < \phi D \leq \phi 55$

0995455	$\phi 55 < \phi D \leq \phi 60$
0995460	$\phi 60 < \phi D \leq \phi 65$
0995465	$\phi 65 < \phi D \leq \phi 70$
0995470	$\phi 70 < \phi D \leq \phi 75$
0995475	$\phi 75 < \phi D \leq \phi 80$
0995480	$\phi 80 < \phi D \leq \phi 85$
0995485	$\phi 85 < \phi D \leq \phi 90$
0995490	$\phi 90 < \phi D \leq \phi 95$
0995495	$\phi 95 < \phi D \leq \phi 100$

商品コード表 (KB型)

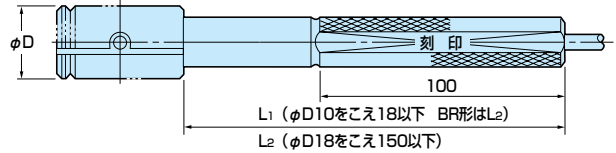
0995501	$\phi 1 < \phi D \leq \phi 1.5$
0995502	$\phi 1.5 < \phi D \leq \phi 2$
0995503	$\phi 2 < \phi D \leq \phi 3$
0995505	$\phi 3 < \phi D \leq \phi 4$
0995504	$\phi 4 < \phi D \leq \phi 10$
0995510	$\phi 10 < \phi D \leq \phi 15$
0995515	$\phi 15 < \phi D \leq \phi 20$

ハンドル部

仕様

●T、B、TR、BR型用

適用型式	標準	1型	2型	3型	4型
商品コード	0995571	0995572	0995573	0995574	0995575
L1	120	150	200	300	400
L2	100	150	200	300	400



標準リングストップ

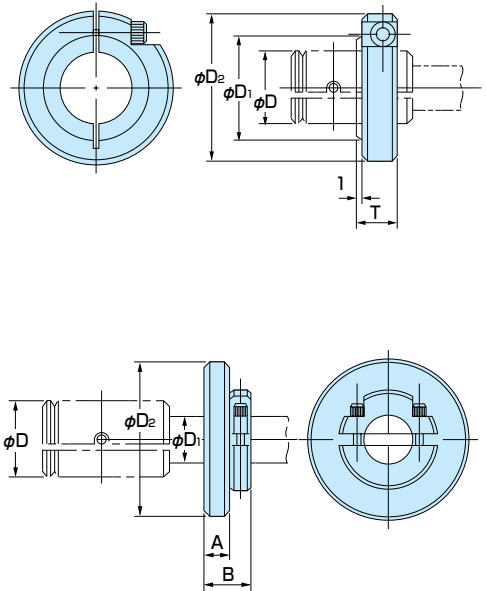
仕様

●測定ヘッド用リングストップ

商品コード	φD	φD1	φD2	T
0995581	4以上 7以下	12	20	7
0995582	7をこえ 10以下	15	22	7
0995583	10をこえ 14以下	20	28	7
0995584	14をこえ 20以下	25	34	7
0995585	20をこえ 28以下	34	46	9
0995586	28をこえ 40以下	44	60	9
0995587	40をこえ 56以下	64	82	11
0995588	56をこえ 78以下	86	104	11
0995590	78をこえ 110以下	120	144	13
0995592	110をこえ 150以下	160	182	13

●ハンドル用リングストップ

商品コード	φD	φD1	φD2	A	B
0995593	25以上 40以下	17	50	5	13
0995594	40をこえ 50以下	25	60	5	13
0995596	50をこえ 70以下	25	80	5	13
0995597	70をこえ 110以下	32	120	5	15
0995598	110をこえ 150以下	32	164	5	15



*ハンドル部及びリングストップの注文に際しては、商品コードをご指定ください。
なお、ハンドル部は指示無き場合は標準形状となります。

内径測定ヘッド用マスタ

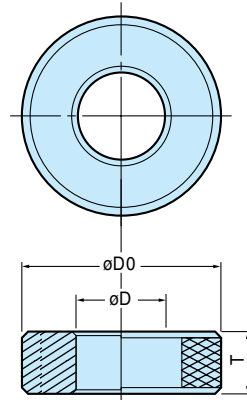
仕様

●K、B、T-CK、T-CB、T-CT、TR、BR型用

ϕD	$\phi D0$	T
4以上 5以下	30	10
5をこえ 8以下		12
8をこえ 10以下	34	15
10をこえ 14以下		
14をこえ 20以下	42	20
20をこえ 26以下	50	
26をこえ 32以下	58	25
32をこえ 38以下	66	
38をこえ 44以下	74	30
44をこえ 50以下	84	
50をこえ 65以下	104	38
65をこえ 80以下	124	
80をこえ 95以下	144	30
95をこえ 110以下	164	
110をこえ 130以下	192	38
130をこえ 150以下	220	

●KB型用

ϕD	$\phi D0$	T
1以上 3以下	16	3
3をこえ 6以下	20	4
6をこえ 10以下	25	5
10をこえ 14以下	32	7
14をこえ 18以下	40	
18をこえ 20以下	50	



商品コード表 (K,B,T-CK,T-CB,T-CT,TR,BR型)

0995004	$\phi 4 < \phi D \leq \phi 7$
0995007	$\phi 7 < \phi D \leq \phi 10$
0995010	$\phi 10 < \phi D \leq \phi 15$
0995015	$\phi 15 < \phi D \leq \phi 20$
0995020	$\phi 20 < \phi D \leq \phi 25$
0995025	$\phi 25 < \phi D \leq \phi 30$
0995030	$\phi 30 < \phi D \leq \phi 35$

0995035	$\phi 35 < \phi D \leq \phi 40$
0995040	$\phi 40 < \phi D \leq \phi 45$
0995045	$\phi 45 < \phi D \leq \phi 50$
0995050	$\phi 50 < \phi D \leq \phi 55$
0995055	$\phi 55 < \phi D \leq \phi 60$
0995060	$\phi 60 < \phi D \leq \phi 65$
0995065	$\phi 65 < \phi D \leq \phi 70$

0995070	$\phi 70 < \phi D \leq \phi 75$
0995075	$\phi 75 < \phi D \leq \phi 80$
0995080	$\phi 80 < \phi D \leq \phi 85$
0995085	$\phi 85 < \phi D \leq \phi 90$
0995090	$\phi 90 < \phi D \leq \phi 95$
0995095	$\phi 95 < \phi D \leq \phi 100$

商品コード表(KB型)

0995550	$\phi 1 < \phi D \leq \phi 1.5$
0995551	$\phi 1.5 < \phi D \leq \phi 2$
0995552	$\phi 2 < \phi D \leq \phi 3$
0995553	$\phi 3 < \phi D \leq \phi 4$
0995554	$\phi 4 < \phi D \leq \phi 10$
0995560	$\phi 10 < \phi D \leq \phi 15$
0995565	$\phi 15 < \phi D \leq \phi 20$

外径測定ヘッド >>>

ハンド式外径測定ヘッド



リング式外径測定ヘッド



型式	H型	T-CH型 (V面超硬付)
φ15以上 φ20以下		
φ20をこえ φ60以下		
φ60をこえ φ80以下		
φ80をこえ φ100以下		
φ100をこえ φ120以下		

型式	R型	RH型
φ4以上 φ10以下		
φ10をこえ φ20以下		
φ20をこえ φ30以下		
φ30をこえ φ40以下		
φ40をこえ φ50以下		

商品コード表 (ハンド式)

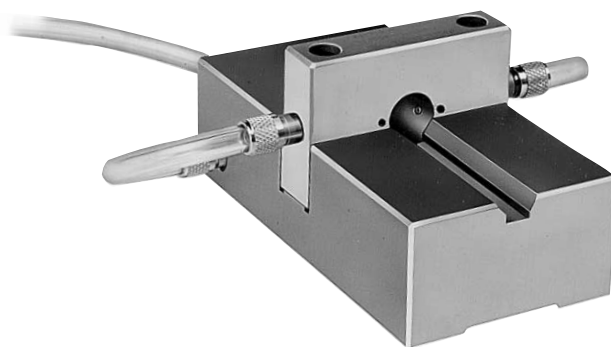
H型	T-CH型	仕様
0995751	0995800	φ 15 < φ D ≤ φ 20
0995752	0995820	φ 20 < φ D ≤ φ 25
0995753	0995825	φ 25 < φ D ≤ φ 30
0995754	0995830	φ 30 < φ D ≤ φ 35
0995755	0995835	φ 35 < φ D ≤ φ 40
0995756	0995840	φ 40 < φ D ≤ φ 45
0995757	0995845	φ 45 < φ D ≤ φ 50
0995758	0995850	φ 50 < φ D ≤ φ 55
0995759	0995855	φ 55 < φ D ≤ φ 60

H型	T-CH型	仕様
0995760	0995860	φ 60 < φ D ≤ φ 65
0995761	0995865	φ 65 < φ D ≤ φ 70
0995762	0995870	φ 70 < φ D ≤ φ 75
0995763	0995875	φ 75 < φ D ≤ φ 80
0995764	0995880	φ 80 < φ D ≤ φ 85
0995765	0995885	φ 85 < φ D ≤ φ 90
0995766	0995886	φ 90 < φ D ≤ φ 95
0995767	0995887	φ 95 < φ D ≤ φ 100

商品コード表 (リング式)

R型, RH型	仕様
0997304	φ 4 < φ D ≤ φ 10
0997310	φ 10 < φ D ≤ φ 15
0997315	φ 15 < φ D ≤ φ 20
0997320	φ 20 < φ D ≤ φ 25
0997325	φ 25 < φ D ≤ φ 30
0997330	φ 30 < φ D ≤ φ 35
0997335	φ 35 < φ D ≤ φ 40
0997340	φ 40 < φ D ≤ φ 45
0997345	φ 45 < φ D ≤ φ 50

スタンド式外径測定ヘッド



型式	S型	型式	SH型	T-C SH型
φ5以上 φ10以下		φ5以上 φ10以下	—	—
φ10をこえ φ20以下		φ10をこえ φ20以下	—	—
φ20をこえ φ30以下		φ20をこえ φ35以下		
φ30をこえ φ40以下		φ35をこえ φ45以下		
φ40をこえ φ50以下		φ45をこえ φ60以下		
φ50をこえ φ60以下	—	φ60をこえ φ70以下		

商品コード表 (スタンド式)

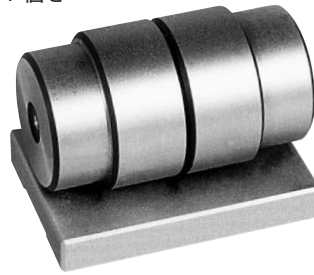
0997405	φ5 < φD ≤ φ10
0997410	φ10 < φD ≤ φ15
0997415	φ15 < φD ≤ φ20
0997420	φ20 < φD ≤ φ25
0997425	φ25 < φD ≤ φ30

0997430	φ30 < φD ≤ φ35
0997435	φ35 < φD ≤ φ40
0997440	φ40 < φD ≤ φ45
0997445	φ45 < φD ≤ φ50
0997450	φ50 < φD ≤ φ55

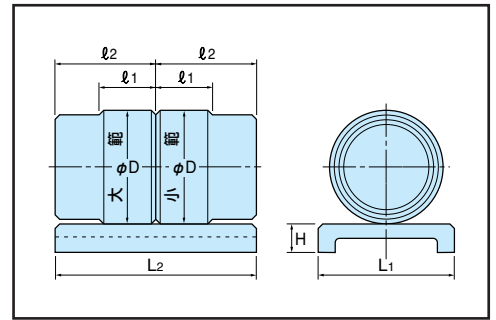
0997455	φ55 < φD ≤ φ60
0997460	φ60 < φD ≤ φ65
0997465	φ65 < φD ≤ φ70

ハンド式外径測定ヘッド用マスタ

ハンド式測定ヘッド用マスタはマスタ台上に大範と小範各1個を並べて取り付けてあります。



■ 外観寸法図



仕様

ϕD	l_1	l_2	L_1	L_2	H
15をこえ 20以下	20	35	22	70	10
20をこえ 30以下	20	35	40	70	10
30をこえ 45以下	20	35	50	70	10
45をこえ 60以下	20	40	60	80	12
60をこえ 80以下	25	45	80	90	15
80をこえ 100以下	25	45	100	90	15
100をこえ 120以下	30	50	125	100	20

■ 商品コード表

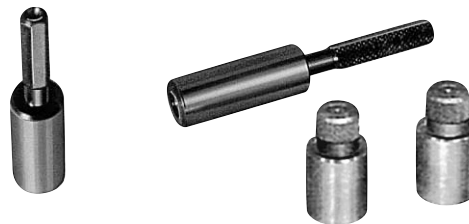
0995901	$\phi 15 < \phi D \leq \phi 20$
0995902	$\phi 20 < \phi D \leq \phi 25$
0995903	$\phi 25 < \phi D \leq \phi 30$
0995904	$\phi 30 < \phi D \leq \phi 35$
0995905	$\phi 35 < \phi D \leq \phi 40$
0995906	$\phi 40 < \phi D \leq \phi 45$

0995907	$\phi 45 < \phi D \leq \phi 50$
0995908	$\phi 50 < \phi D \leq \phi 55$
0995909	$\phi 55 < \phi D \leq \phi 60$
0995910	$\phi 60 < \phi D \leq \phi 65$
0995911	$\phi 65 < \phi D \leq \phi 70$
0995912	$\phi 70 < \phi D \leq \phi 75$

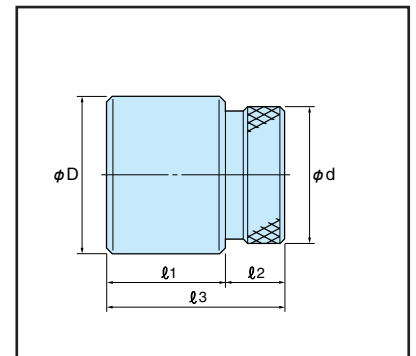
0995913	$\phi 75 < \phi D \leq \phi 80$
0995914	$\phi 80 < \phi D \leq \phi 85$
0995915	$\phi 85 < \phi D \leq \phi 90$
0995916	$\phi 90 < \phi D \leq \phi 95$
0995917	$\phi 95 < \phi D \leq \phi 100$

リング式・スタンド式 外径測定ヘッド用マスタ

リング式・スタンド式測定ヘッド用マスタは大範と小範各1個で1組となります。倍率調整は大小範を交互に使用します。



■ 外観寸法図



仕様

ϕD	ϕd	l_1	l_2	l_3
4以上 6以下	D-1	25	25	50
6をこえ 10以下	5			
10をこえ 15以下	8			
15をこえ 20以下	12			
20をこえ 32以下	18	30	15	45
32をこえ 45以下	28			
45をこえ 50以下	49			

■ 商品コード表

0995931	$\phi 4 < \phi D \leq \phi 10$
0995932	$\phi 10 < \phi D \leq \phi 15$
0995933	$\phi 15 < \phi D \leq \phi 20$
0995934	$\phi 20 < \phi D \leq \phi 25$
0995935	$\phi 25 < \phi D \leq \phi 30$

0995936	$\phi 30 < \phi D \leq \phi 35$
0995937	$\phi 35 < \phi D \leq \phi 40$
0995938	$\phi 40 < \phi D \leq \phi 45$
0995939	$\phi 45 < \phi D \leq \phi 50$
0995940	$\phi 50 < \phi D \leq \phi 55$

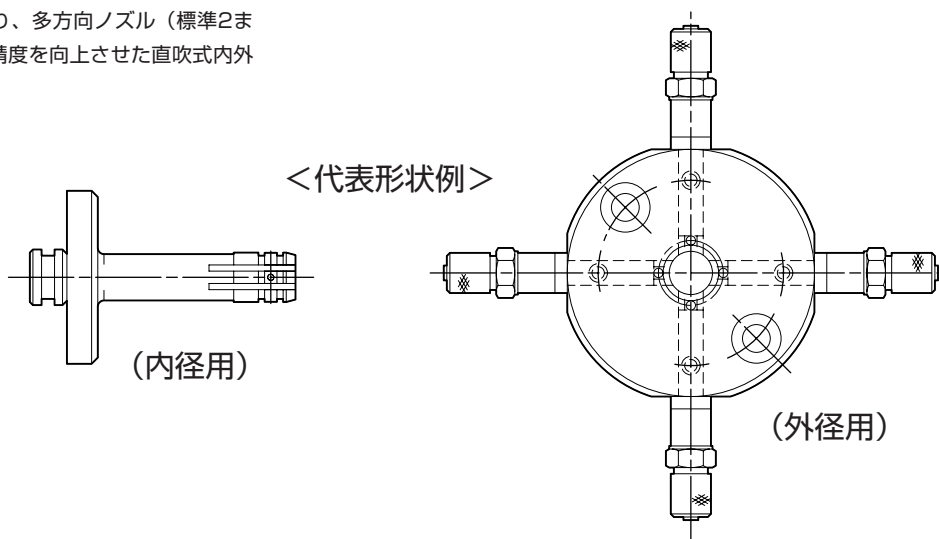
0995941	$\phi 55 < \phi D \leq \phi 60$
0995942	$\phi 60 < \phi D \leq \phi 65$
0995943	$\phi 65 < \phi D \leq \phi 70$

高精度型測定ヘッド >>>

高精度JET

高精度JETは、従来の1直径ノズルに替わり、多方向ノズル（標準2または3直径）を採用することにより繰返し精度を向上させた直吹式内外径測定ヘッドです。

A/E変換器との組み合わせで使用します。
供給圧力は、「0.25MPa」対応となります。



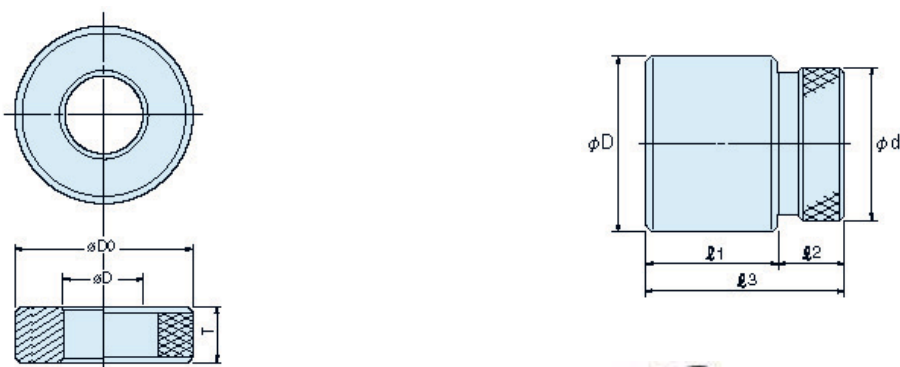
仕様

商品コード		測定径	A型		B型		C型	
内径	外径		測定範囲	繰返精度	測定範囲	繰返精度	測定範囲	繰返精度
4300613	—	$\phi 1.5$ 以上 $\phi 2.5$ 未満	$5\mu\text{m}$	$0.2\mu\text{m}$	—	—	—	—
4300614	4300617	$\phi 2.5$ 以上 $\phi 4$ 未満	$10\mu\text{m}$	$0.2\mu\text{m}$	—	—	—	—
4300615	4300618	$\phi 4$ 以上 $\phi 7$ 未満	$10\mu\text{m}$	$0.1\mu\text{m}$	$15\mu\text{m}$	$0.15\mu\text{m}$	$20\mu\text{m}$	$0.2\mu\text{m}$
4300616	4300619	$\phi 7$ 以上 $\phi 14$ 未満	$10\mu\text{m}$	$0.1\mu\text{m}$	$15\mu\text{m}$	$0.15\mu\text{m}$	$20\mu\text{m}$	$0.2\mu\text{m}$

注) 測定径 $\phi 14$ 以上及び多連式、取付方法等に関しては、別途ご相談ください。

高精度JET用マスタ

高精度JET用マスタは大範と小範各1個で1組となります。
倍率調整は大小範を交互に使用します。
ご要望により中範マスタも製作いたします。



商品コード	ϕD	$\phi D0$	T
4300620	$\phi 1.5$ 以上 $\phi 3$ 以下	16	3
	$\phi 3$ をこえ $\phi 4$ 以下	20	4
4300621	$\phi 4$ をこえ $\phi 5$ 以下	30	10
	$\phi 5$ をこえ $\phi 8$ 以下	30	12
4300622	$\phi 8$ をこえ $\phi 14$ 以下	34	15

商品コード	ϕD	ϕd	ℓ1	ℓ2	ℓ3
4300623	$\phi 2.5$ 以上 $\phi 6$ 以下	5	25	25	50
4300624	$\phi 6$ をこえ $\phi 10$ 以下	5	25	25	50
4300625	$\phi 10$ をこえ $\phi 14$ 以下	8	25	25	50