

ウェーハ厚さ測定機 >>>

エアサーボ式ウェーハ厚さ測定専用システム ウェーハ厚さ測定機（特許出願中）

■ 特 長

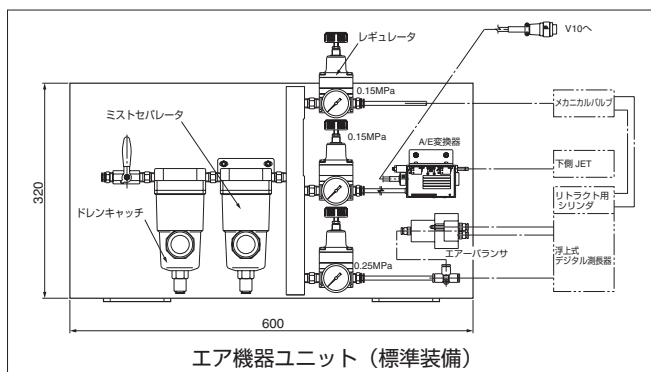
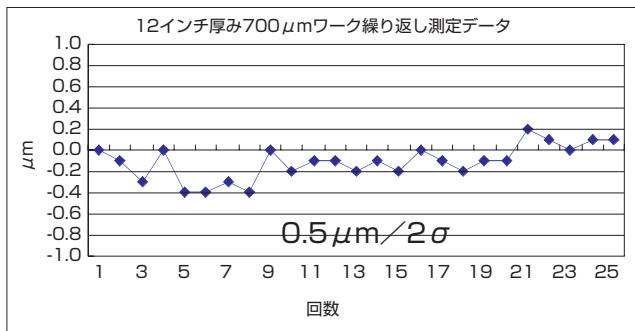
- エアによる非接触測定
- ウェーハ以外のガラスの測定も可（但し厚さ700 μ m以上必要）
- ウェーハ専用測定部もオプション設定
- 測定範囲 8.5mmの長ストローク



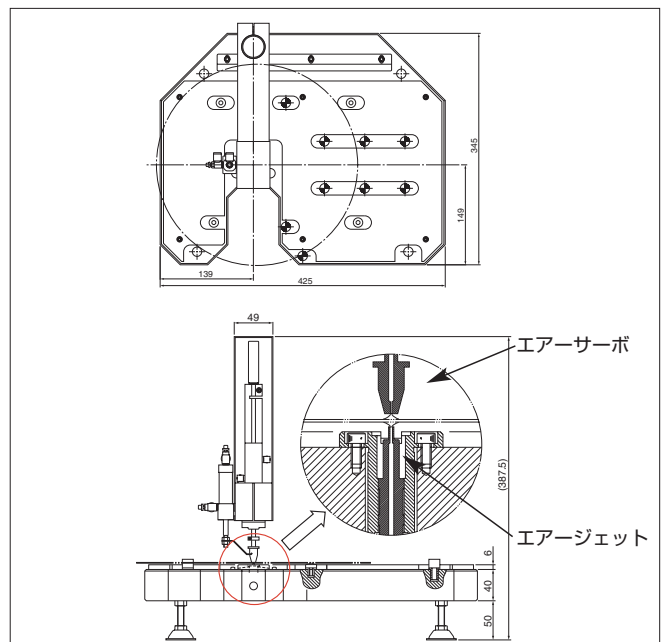
写真は3"~8"中央1点測定仕様

■ 特 長

- ① 中央1、円周4箇所を手動で移動して測定する。
- ② 各測定データは、PCに転送することも可能（オプション）
- ③ 各インチへの段替えも容易（ピンの差し替え）



ウェーハ厚さ専用測定器（12インチ、5箇所測定仕様）



仕様

繰り返し精度	1 μ m以下/2 σ
検出器（上側）	エアサーボ式
検出器（下側）	エアジェット
測定範囲 検出器（上側）	8.5mm
測定範囲 検出器（下側）	0.04mm
対応ウェーハ径	8、12インチ、手動段替え対応
測定箇所	中央、周囲4箇所
周囲測定	エッジから4mm
表示ユニット	パルコムV10+カウンタボード
エア使用圧	0.3MPa以上
使用温度	10~40 $^{\circ}$ C
精度保証温度	マスタ設定時 \pm 1 $^{\circ}$ C以下
電源	85~250V以下、50/60Hz、50VA

商品コード	品名	仕様	備考
4295154	エアサーボウェーハ厚さ測定器	3"~8"中央1点測定	サーボノズル/測定台/V10A/エア機器ユニット/AE変換器
4295155	エアサーボウェーハ厚さ測定器	8", 12"中央・端測定	サーボノズル/測定台/V10A/エア機器ユニット/AE変換器
4295156	同上マスタ	ZERO/CAL用	
オプション			
4295157	自動判断機能		測定値が安定したところで、判定結果を出力します。
0930106	RS-232C出力		外部からの判定開始信号入力又は、自動判断機能が必要です
0930108	データリンクソフト		外部からの判定開始信号入力又は、自動判断機能が必要です
0930137	プリンタ(国内仕様)		外部からの判定開始信号入力又は、自動判断機能が必要です