

ロンコム ROND COM 54DX3

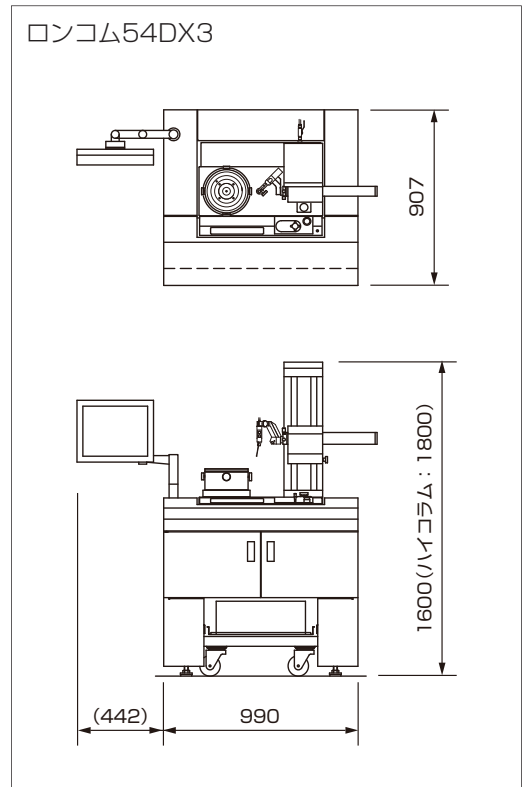
オールインワンで省スペース化を実現

設置面積を約25%削減(当社比)、測定室を効率よく運用できます。

- 小型高精度CNC真円度測定機
- 回転精度 $0.02+3.7H/10,000 \mu\text{m}$ を実現
- 新コンセプト 新測定スタイルを確立した、測定解析プログラム「ACCTee」搭載



ロンコム54DX3



型式		ROND COM 54DX3	
		ハイコラム仕様	
測定範囲	最大測定径	外径測定φ 300mm、内径測定φ 360mm	
	左右送り範囲 (R 軸)	180mm	
	上下送り範囲 (Z 軸)	300mm	500mm
	最大積載径	φ 580mm	
	最大測定高さ	外径測定 300mm 内径測定 300mm	外径測定 500mm 内径測定 500mm
	最大測定深さ (フトコ口高さ)	150mm *	
回転精度	半径方向 JIS B 7451-1997	$(0.02 + 3.7H/10,000) \mu\text{m}$ (H: テーブル上面より測定点までの高さ mm)	
	軸方向 JIS B 7451-1997	$(0.02 + 3.7R/10,000) \mu\text{m}$ (R: テーブル回転中心からの距離 mm)	
真直度精度	上下方向 (Z 軸)	0.11 $\mu\text{m}/100\text{mm}$ 0.17 $\mu\text{m}/290\text{mm}$	0.11 $\mu\text{m}/100\text{mm}$ 0.23 $\mu\text{m}/490\text{mm}$
	半径方向 (R 軸)	0.7 $\mu\text{m}/150\text{mm}$	
平行度精度	上下方向 (Z 軸)	0.7 $\mu\text{m}/290\text{mm}$	1.04 $\mu\text{m}/490\text{mm}$
	半径方向 (R 軸)	1.0 $\mu\text{m}/150\text{mm}$	
指示精度	半径方向 (R 軸)	$(2 + L/180) \mu\text{m}$ L: 移動距離 (mm)	
測定速度	回転速度 (θ 軸)	2 ~ 10/min (移動時: Max 20/min)	
	上下速度 (Z 軸)	0.5 ~ 6mm/s (移動時: Max 50mm/s)	
	径方向速度 (R 軸)	0.5 ~ 6mm/s (移動時: Max 25mm/s)	
測定レンジ		$\pm 1000 \mu\text{m}$ 、 $\pm 200 \mu\text{m}$	
諸元	電源 (電圧指示要)	AC100 ~ 240V、50/60Hz (アース接地要す)	
	空気源	供給圧力: 0.35 ~ 0.7MPa、使用圧力: 0.3MPa	
	空気消費量	30NL/min	
	本体寸法 (W × D × Hmm)	990 × 925 × 1600	990 × 925 × 1800
	本体質量 (kg)	500	510

* (測定径や検出器、スタイラス長さの組合せで制限あり)

ロンコム ROND COM 54SD3

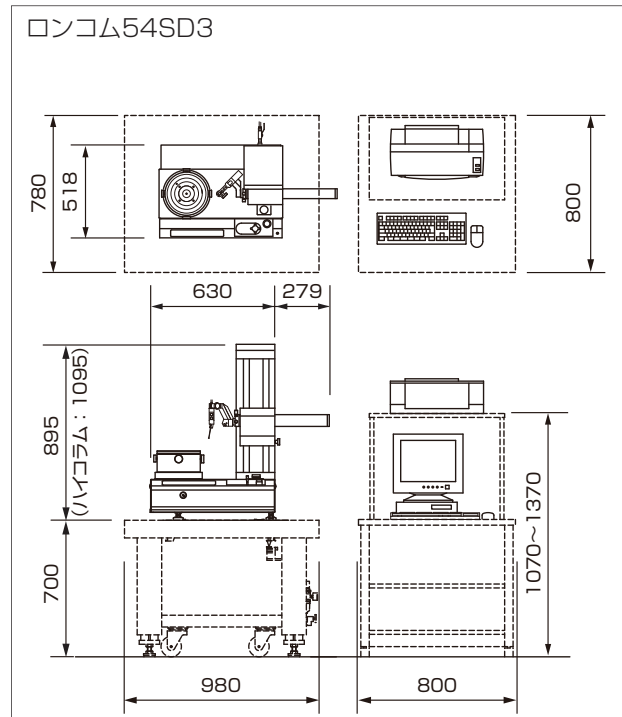
設置レイアウト自由自在のセパレートタイプ

専用オプションとの組み合わせが可能なコストパフォーマンス優先モデルです。

- 小型高精度CNC真円度測定機
- 回転精度 $0.02+3.7H/10,000 \mu\text{m}$ を実現
- 新コンセプト 新測定スタイルを確立した、測定解析プログラム「ACCTee」搭載



ロンコム54SD3
(除振台、パソコンラック、プリンタはオプションです。)



オプション 除振台:E-VS-R16A(H=700)
システムラック:E-DK-S24A

型式		ROND COM 54SD3	
		ハイコラム仕様	
測定範囲	最大測定径	外径測定 ϕ 300mm、内径測定 ϕ 360mm	
	左右送り範囲 (R 軸)	180mm	
	上下送り範囲 (Z 軸)	300mm	500mm
	最大積載径	ϕ 580mm	
	最大測定高さ	外径測定 300mm 内径測定 300mm	外径測定 500mm 内径測定 500mm
	最大測定深さ (フトコ高さ)	150mm *	
回転精度	半径方向 JIS B 7451-1997	$(0.02 + 3.7H/10,000) \mu\text{m}$ (H: テーブル上面より測定点までの高さ mm)	
	軸方向 JIS B 7451-1997	$(0.02 + 3.7R/10,000) \mu\text{m}$ (R: テーブル回転中心からの距離 mm)	
真直度精度	上下方向 (Z 軸)	0.11 $\mu\text{m}/100\text{mm}$ 0.17 $\mu\text{m}/290\text{mm}$	0.11 $\mu\text{m}/100\text{mm}$ 0.23 $\mu\text{m}/490\text{mm}$
	半径方向 (R 軸)	0.7 $\mu\text{m}/150\text{mm}$	
平行度精度	上下方向 (Z 軸)	0.7 $\mu\text{m}/290\text{mm}$	1.04 $\mu\text{m}/490\text{mm}$
	半径方向 (R 軸)	1.0 $\mu\text{m}/150\text{mm}$	
指示精度	半径方向 (R 軸)	$(2 + L/180) \mu\text{m}$ L: 移動距離 (mm)	
	回転速度 (θ 軸)	2 ~ 10/min (移動時: Max 20/min)	
測定速度	上下速度 (Z 軸)	0.5 ~ 6mm/s (移動時: Max 50mm/s)	
	径方向速度 (R 軸)	0.5 ~ 6mm/s (移動時: Max 25mm/s)	
測定レンジ		$\pm 1000 \mu\text{m}$ 、 $\pm 200 \mu\text{m}$	
諸元	電源 (電圧指示要)	AC100 ~ 240V、50/60Hz (アース接地要す)	
	空気源	供給圧力: 0.35 ~ 0.7MPa、使用圧力: 0.3MPa	
	空気消費量	30NL/min	
	本体寸法 (W × D × Hmm)	630 × 518 × 895	630 × 518 × 1095
	本体質量 (kg)	200	210

* (測定径や検出器、スタイラス長さの組合せで制限あり)