



04/15エアジェットシステム

MEASURING SYSTEMS

電気・空気マイクロメータ



CONTENTS

電気・空気マイクロメータ

新型 エアマイクロメータ 04/15 シリーズ	3
-------------------------	---

電気マイクロメータ >>> 指示部

MINICOM-AE	4
------------	---

ELCOM8-AE	5
-----------	---

空気マイクロメータ

内径測定ヘッド	6-8
---------	-----

外径測定ヘッド	9-11
---------	------

新型 エアマイクロメータ 04/15 シリーズ>>>

エアジェットとA/E(エア⇒電気)変換器を専用設計。標準化とあわせ、誰でも精度よく測定できる測定システムをリーズナブルな価格で提供します。



ELCOM8-AE04/AE15
(AE 内蔵モデル)



MINICOM-AE04/AE15
(AE 内蔵モデル)

- エアと電気を接続後、エアジェットをゼロマスタに挿入しアンプのゼロ調整を行えば測定可能。面倒なA/E変換器のゼロ調整絞りをなくしました。
- 段替えなどで異なる測定径を計測するときは、エアジェットを交換するだけで測定可能な設計になっています。
- 測定範囲は精度重視の15ミクロンと汎用的な40ミクロンの2種を準備。04シリーズのノズル径は0.4mm、15シリーズのノズル径は1.5mmです。
- 見やすいメータ表示とコラム式表示の2種を準備。用途に合わせて選択できます。
- φ3の小穴測定ジェットも用意
- 簡易的なゼロセット治具として用いるゼロセッタも準備しています。



04/15 ジェット



ゼロセッタ

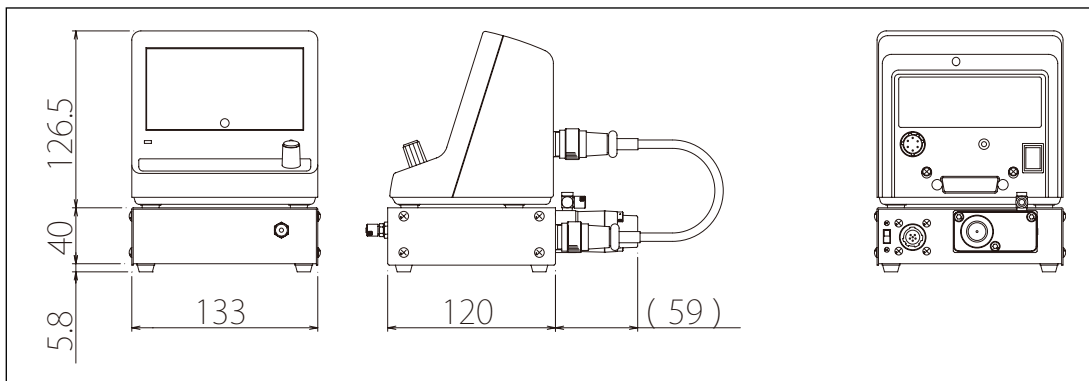
ミニコム MINICOM-AE

小型電気マイクロメータ



- 見やすいメータユニットと A/E 変換器、レギュレータを一体化。
エアと電気、エアジェットを接続すれば、簡単に誰でも精密測定が可能です。
- 最小分解能 0.1 μm
- アナログ出力装備
- 4段階のレンジ切替

■外觀寸法図



仕様

型式	AE04	AE15
表示	アナログ形	
フルスケール (内目量または最小表示量)	A: $\pm 2.5(0.1)\mu\text{m}$ B: $\pm 10(0.5)\mu\text{m}$ C: $\pm 25(1)\mu\text{m}$ D: $\pm 100(5)\mu\text{m}$	A: $\pm 15(0.5)\mu\text{m}$ B: $\pm 30(1)\mu\text{m}$ C: $\pm 150(5)\mu\text{m}$ D: $\pm 300(10)\mu\text{m}$
零調整範囲	15 $\pm 5\mu\text{m}$	40 $\pm 10\mu\text{m}$
指示誤差	A: $\pm 5\%$ 以内 B ~ D: $\pm 1.6\%$ 以内	A ~ D: $\pm 1.6\%$ 以内
繰返精度*	0.5 μm	1.5 μm
指示の安定さ	A: $\pm 0.1\mu\text{m}/1\text{h}$	A: $\pm 0.5\mu\text{m}/4\text{h}$
アナログ出力	$\pm 1\text{V} \pm 5\%$ 以内 / フルスケール (リップル 50mV P-P 以内)	$\pm 1\text{V} \pm 5\%$ 以内 / フルスケール (リップル 30mV P-P 以内)
空気源	0.3 ~ 0.7MPa(3 ~ 7kgf/cm ²) (接続チューブ推奨径: $\phi 6 \times \phi 4$)	
電源	AC90V ~ 125V、50/60Hz	
消費電力	約 5VA	
寸法、質量	133(W)x177(D)x173(H)mm、約 2.4kg	
付属品	電源コード 2m(本体直結式)、アナログ出力コード 2m、工具	

*繰返精度は、04/15 ジェットとの組合せ時の内径大径に対しての 25 回の P-P 値。

■商品コード

商品コード	品名	備考
0901962	MINICOM-AE04	測定範囲: 0.015mm, AC90-125V, レギュレータ付き
0901963	MINICOM-AE15	測定範囲: 0.040mm, AC90-125V, レギュレータ付き
0999045	エアフィルタ	マニュアルドレンタイプ
0999046	エアフィルタ	オートドレンタイプ

★エアフィルタは別売りです。必ず取り付けて御使用ください。

エルコムエイト ELCOM8-AE

エレクトロコラムゲージ



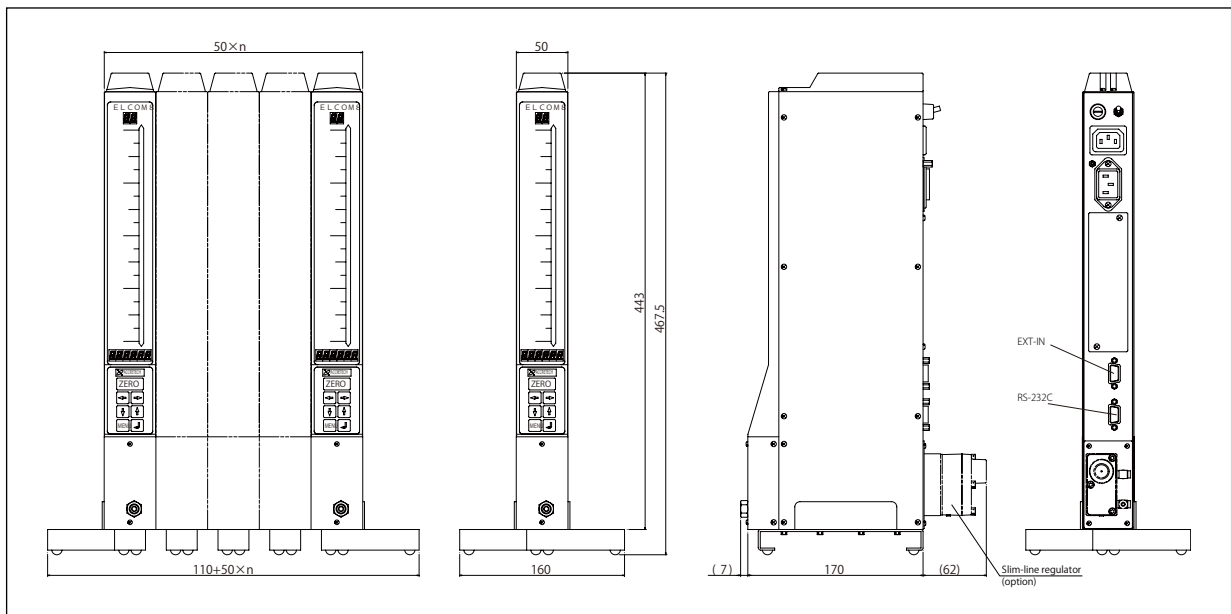
- 見やすいコラムゲージと A/E 変換器、レギュレータを一体化。
エアと電気、エアジェットを接続すれば、簡単に誰でも精密測定が可能です。
- バーグラフは、OK 時は緑、NG 時は赤で表示します。
- デジタル表示付
- 最小分解能 0.1 μm

ELCOM8-AE 基本仕様

入力数	: A-E 1ch (エアジェット接続チューブ推奨径: φ6xφ4)
測定範囲	: AUTO(±4 ~ ±400 μm)
バーグラフ分解能	: 81DIV
繰返精度*	: 0.5 μm(AE04), 1.5 μm(AE15)
ゼロセット方式	: ワンタッチ・オートゼロ
デジタル表示桁数	: 6 桁表示
外部入出力	: RS-232C(データ出力), 拡張入力(ラッチ等)
使用温度範囲	: 0 ~ 40℃
空気源	: 0.15MPa(接続チューブ推奨径: φ6xφ4) (スリムラインレギュレータモデル: 0.3 ~ 0.7MPa)
電源	: AC85-250V, 50/60Hz, 30VA
重量	: 3.6kg ~

■外観寸法図

★繰返精度は、04/15 ジェットとの組合せ時の内径大範に対しての 25 回の P-P 値。



■商品コード

商品コード	品名	備考
0999018	ELCOM8-AE04-SA	測定範囲: 0.015mm, スリムラインレギュレータ付き
0999019	ELCOM8-AE15-SA	測定範囲: 0.040mm, スリムラインレギュレータ付き
0999020	ELCOM8-AE04	測定範囲: 0.015mm, (レギュレータなし)
0999021	ELCOM8-AE15	測定範囲: 0.040mm, (レギュレータなし)
0999045	エアフィルタ	マニュアルドレンタイプ, SA モデル用
0999046	エアフィルタ	オートドレンタイプ, SA モデル用
6175501	レギュレータセット 1 連	オートドレン, ドレンキャッチャー付き

★エアフィルタは別売りです。必ず取り付けて御使用ください。



MODEL	MINICOM-AE04 ELCOM8-AE04		MINICOM-AE15 ELCOM8-AE15	
ノズル径 [mm]	0.4		1.5	
測定範囲 [μm]	15		40	
ノズル位置 [mm]	4	15	4	15
3.0 ≤ φD ≤ 4.0		—	—	—
4.0 < φD ≤ 6.0			—	—
6.0 < φD ≤ 8.6				
8.6 < φD ≤ 11.5				
11.5 < φD ≤ 36.0	—	—		
36.0 < φD ≤ 50.0	—	—		
50.0 < φD ≤ 64.0	—	—		
64.0 < φD ≤ 100.0	—	—		

接続エアチューブ 1m 付き

■商品コード

MODEL	MINICOM-AE04 ELCOM8-AE04		MINICOM-AE15 ELCOM8-AE15	
ノズル径 [mm]	0.4		1.5	
測定範囲 [μm]	15		40	
ノズル位置 [mm]	4	15	4	15
3.0 ≤ φD ≤ 4.0	4701010	—	—	—
4.0 < φD ≤ 6.0	4701020	4701110	—	—
6.0 < φD ≤ 8.6	4701030	4701120	4701210	—
8.6 < φD ≤ 11.5	4701040	4701130	4701220	—
11.5 < φD ≤ 36.0	—	—	4701230	4701330
36.0 < φD ≤ 50.0	—	—	4701250	4701350
50.0 < φD ≤ 64.0	—	—	4701260	4701360
64.0 < φD ≤ 100.0	—	—	4701270	4701370

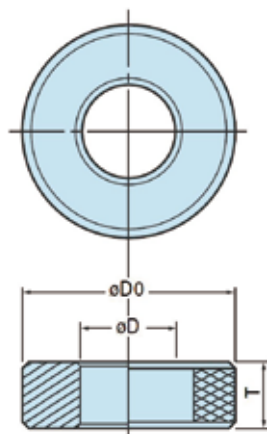
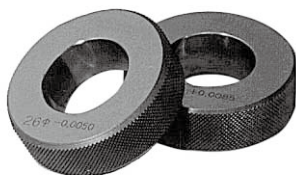
注文時は、下記をご指定下さい。

商品コード 測定径 公差上限
 公差下限

内径測定ヘッド用マスタ

仕様

ϕD	ϕD_0	T
4以上 5以下	30	10
5をこえ 8以下		12
8をこえ 10以下	34	15
10をこえ 14以下		
14をこえ 20以下		
20をこえ 26以下	50	20
26をこえ 32以下	58	
32をこえ 38以下	66	
38をこえ 44以下	74	25
44をこえ 50以下	84	
50をこえ 65以下	104	
65をこえ 80以下	124	
80をこえ 95以下	144	30
95をこえ 110以下	164	



■商品コード

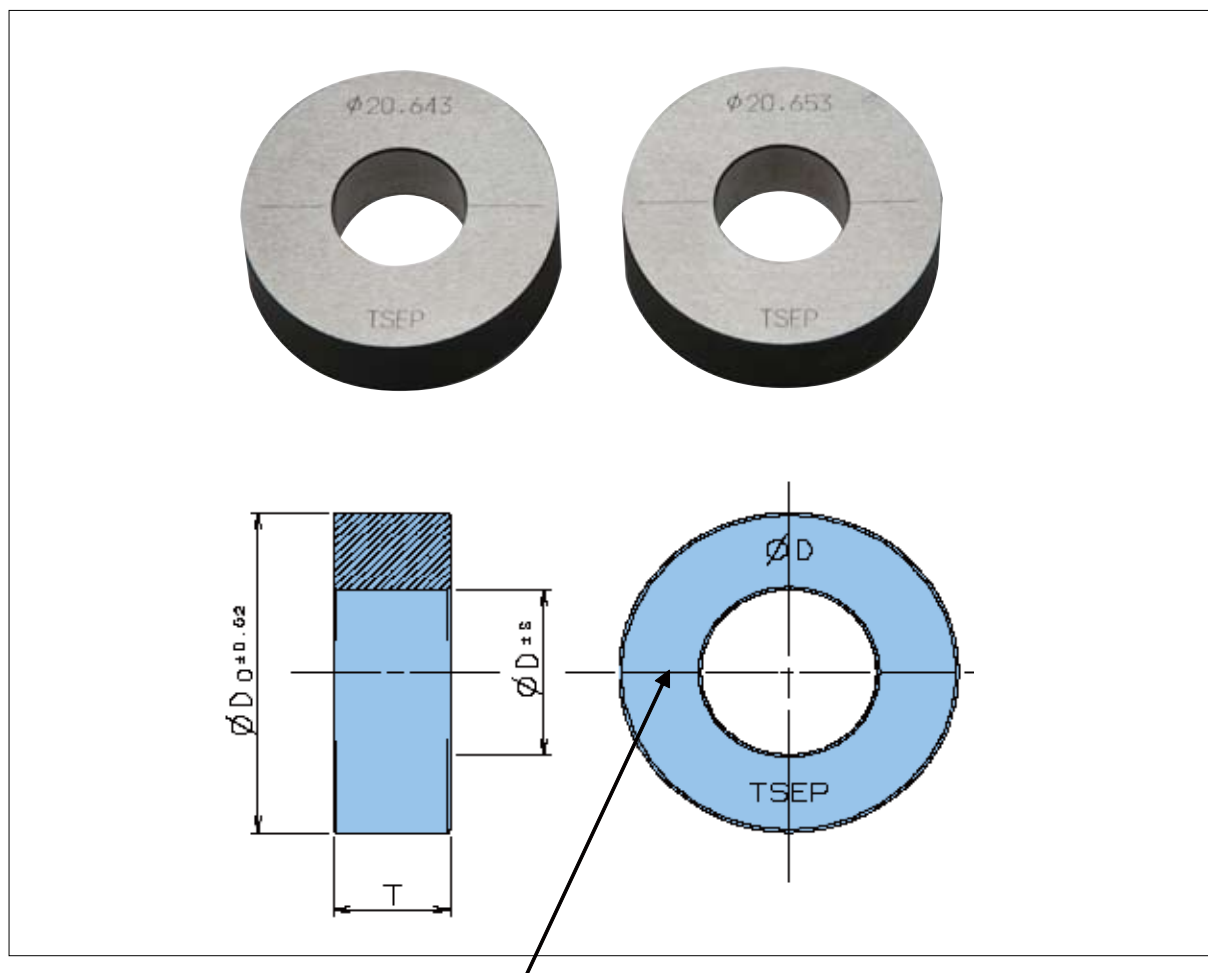
0995004	$\phi 4 < \phi D \leq \phi 7$
0995007	$\phi 7 < \phi D \leq \phi 10$
0995010	$\phi 10 < \phi D \leq \phi 15$
0995015	$\phi 15 < \phi D \leq \phi 20$
0995020	$\phi 20 < \phi D \leq \phi 25$
0995025	$\phi 25 < \phi D \leq \phi 30$
0995030	$\phi 30 < \phi D \leq \phi 35$

0995035	$\phi 35 < \phi D \leq \phi 40$
0995040	$\phi 40 < \phi D \leq \phi 45$
0995045	$\phi 45 < \phi D \leq \phi 50$
0995050	$\phi 50 < \phi D \leq \phi 55$
0995055	$\phi 55 < \phi D \leq \phi 60$
0995060	$\phi 60 < \phi D \leq \phi 65$
0995065	$\phi 65 < \phi D \leq \phi 70$

0995070	$\phi 70 < \phi D \leq \phi 75$
0995075	$\phi 75 < \phi D \leq \phi 80$
0995080	$\phi 80 < \phi D \leq \phi 85$
0995085	$\phi 85 < \phi D \leq \phi 90$
0995090	$\phi 90 < \phi D \leq \phi 95$
0995095	$\phi 95 < \phi D \leq \phi 100$

内径測定ヘッド用ゼロセッタ

ゼロセッタは、マスタとは精度が異なりますので、簡易ゼロセット治具としてご使用ください。
定期校正が必要な用途でご使用される場合はマスタをお勧めします。



一軸方向での測定値が刻印されています。（刻印値はT寸法の中央付近を測定しています。）
ご使用時には、ヘッドの向きを、表示されているライン方向に合わせてお使い下さい。

■商品コード

商品コード	ϕD (mm)	ϕDo (mm)	T(mm)
4702010	$3.0 \leq \phi D \leq 5.0$	30.0	6.0
4702020	$5.0 < \phi D \leq 8.0$	30.0	10.0
4702030	$8.0 < \phi D \leq 10.0$	34.0	10.0
4702040	$10.0 < \phi D \leq 14.0$	34.0	10.0
4702050	$14.0 < \phi D \leq 20.0$	42.0	15.0
4702060	$20.0 < \phi D \leq 26.0$	50.0	15.0
4702070	$26.0 < \phi D \leq 32.0$	58.0	20.0
4702080	$32.0 < \phi D \leq 38.0$	64.0	20.0
4702090	$38.0 < \phi D \leq 44.0$	74.0	25.0
4702100	$44.0 < \phi D \leq 50.0$	84.0	25.0
4702110	$50.0 < \phi D \leq 65.0$	104.0	25.0
4702120	$65.0 < \phi D \leq 80.0$	124.0	25.0
4702130	$80.0 < \phi D \leq 95.0$	144.0	30.0
4702140	$95.0 < \phi D \leq 100.0$	164.0	30.0



$\phi D(\text{mm})$		$\phi D(\text{mm})$	
$15 < \phi D \leq 20$		$50 < \phi D \leq 70$	
$20 < \phi D \leq 35$		$70 < \phi D \leq 85$	
$35 < \phi D \leq 50$		$85 < \phi D \leq 100$	

接続エアチューブ 1m 付き

■商品コード

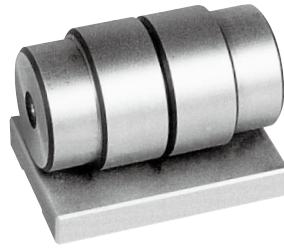
MODEL	MINICOM-AE15 ELCOM8-AE15
ノズル径 [mm]	1.5
測定範囲 [μm]	40
$15.0 \leq \phi D \leq 20.0$	4700011
$20.0 \leq \phi D \leq 35.0$	4700021
$35.0 \leq \phi D \leq 50.0$	4700031
$50.0 \leq \phi D \leq 70.0$	4700041
$70.0 \leq \phi D \leq 85.0$	4700051
$85.0 \leq \phi D \leq 100.0$	4700061

注文時は、下記をご指定下さい。

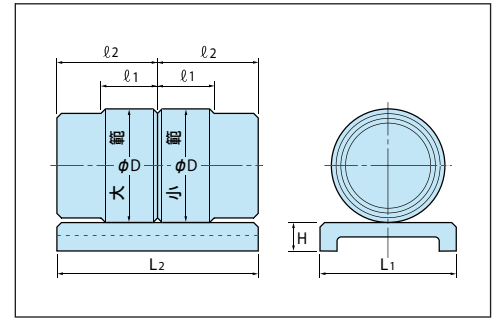
商品コード 測定径 公差上限
 公差下限

ハンド式外径測定ヘッド用マスタ

ハンド式測定ヘッド用マスタはマスタ台上に大範と小範各 1 個を並べて取り付けてあります。



■ 外観寸法図



仕様

ϕD	$l1$	$l2$	$L1$	$L2$	H
15をこえ 20以下	20	35	22	70	10
20をこえ 30以下	20	35	40	70	10
30をこえ 45以下	20	35	50	70	10
45をこえ 60以下	20	40	60	80	12
60をこえ 80以下	25	45	80	90	15
80をこえ 100以下	25	45	100	90	15
100をこえ 120以下	30	50	125	100	20

■ 商品コード表

0995901	$\phi 15 < \phi D \leq \phi 20$
0995902	$\phi 20 < \phi D \leq \phi 25$
0995903	$\phi 25 < \phi D \leq \phi 30$
0995904	$\phi 30 < \phi D \leq \phi 35$
0995905	$\phi 35 < \phi D \leq \phi 40$
0995906	$\phi 40 < \phi D \leq \phi 45$

0995907	$\phi 45 < \phi D \leq \phi 50$
0995908	$\phi 50 < \phi D \leq \phi 55$
0995909	$\phi 55 < \phi D \leq \phi 60$
0995910	$\phi 60 < \phi D \leq \phi 65$
0995911	$\phi 65 < \phi D \leq \phi 70$
0995912	$\phi 70 < \phi D \leq \phi 75$

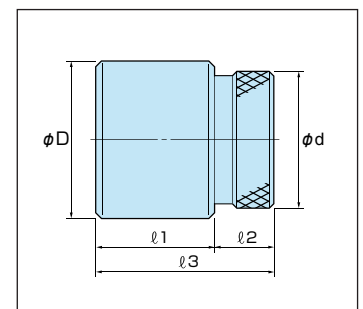
0995913	$\phi 75 < \phi D \leq \phi 80$
0995914	$\phi 80 < \phi D \leq \phi 85$
0995915	$\phi 85 < \phi D \leq \phi 90$
0995916	$\phi 90 < \phi D \leq \phi 95$
0995917	$\phi 95 < \phi D \leq \phi 100$

リング式・スタンド式 外径測定ヘッド用マスタ

大範と小範各 1 個で 1 組となります。
倍率調整は大小範を交互に使用します。



■ 外観寸法図



仕様

ϕD	ϕd	$l1$	$l2$	$l3$
4以上 6以下	D-1	25	25	50
6をこえ 10以下	5			
10をこえ 15以下	8			
15をこえ 20以下	12			
20をこえ 32以下	18	30	15	45
32をこえ 45以下	28			
45をこえ 50以下	49			

■ 商品コード表

0995931	$\phi 4 < \phi D \leq \phi 10$
0995932	$\phi 10 < \phi D \leq \phi 15$
0995933	$\phi 15 < \phi D \leq \phi 20$
0995934	$\phi 20 < \phi D \leq \phi 25$
0995935	$\phi 25 < \phi D \leq \phi 30$

0995936	$\phi 30 < \phi D \leq \phi 35$
0995937	$\phi 35 < \phi D \leq \phi 40$
0995938	$\phi 40 < \phi D \leq \phi 45$
0995939	$\phi 45 < \phi D \leq \phi 50$
0995940	$\phi 50 < \phi D \leq \phi 55$

0995941	$\phi 55 < \phi D \leq \phi 60$
0995942	$\phi 60 < \phi D \leq \phi 65$
0995943	$\phi 65 < \phi D \leq \phi 70$

外径測定ヘッド用ゼロセッタ

ゼロセッタは、高精度なマスタと異なり、一軸方向での測定値が刻印されています。
ご使用時には、ヘッドの向きを、表示されているライン方向に合わせてお使い下さい。

4702200	
4702210	
4702220	



商品コード

商品コード	ϕD	A	B	C
4702200	$15.0 \leq \phi D \leq 20.0$	12.0	—	10.0
4702210	$20.0 < \phi D \leq 32.0$	18.0	—	16.0
	$32.0 < \phi D \leq 45.0$	28.0	—	26.0
	$45.0 < \phi D \leq 50.0$	40.0	—	38.0
	$50.0 < \phi D \leq 60.0$	45.0	—	43.0
4702220	$60.0 < \phi D \leq 70.0$	56.0	25.0	54.0
	$70.0 < \phi D \leq 80.0$	66.0	30.0	64.0
	$80.0 < \phi D \leq 90.0$	74.0	40.0	72.0
	$90.0 < \phi D \leq 100.0$	84.0	50.0	82.0

株式会社 東京精密

お問い合わせはお近くの営業所まで



仙台
東北営業所 ☎022-224-0121
fax:022-224-7083

岡谷
長野営業所 ☎0266-23-0595
fax:0266-23-0636

吹田
大阪営業所 ☎06-6821-0221
fax:06-6821-0210

土浦
北関東営業所 ☎029-831-6801
fax:029-831-6808

分水
新潟営業所 ☎0256-97-4665
fax:0256-97-1773

姫路
姫路営業所 ☎079-222-5480
fax:079-222-5489

さいたま
埼玉営業所 ☎048-667-8583
fax:048-667-8578

浜松
浜松営業所 ☎053-460-7131
fax:053-460-7132

広島
広島営業所 ☎082-293-5660
fax:082-292-2218

八王子
東京営業所 ☎042-642-0186
fax:042-642-0385

みよし
名古屋営業所 ☎0561-32-8501
fax:0561-32-8618

福岡
九州営業所 ☎092-737-1821
fax:092-737-1822

厚木
厚木営業所 ☎046-229-7031
fax:046-229-7033

富山
北陸営業所 ☎076-422-6755
fax:076-422-6757

(株) 東精エンジニアリング
技術相談窓口

フリーダイヤル



0120-99-5559

FAX: 029-830-1891

E-mail: amg@toseieng.co.jp

ご用命は、下記販売店へ

<http://www.accuretech.jp>